

SI-M1A-GL - Telaio da incasso

1407592

<https://www.phoenixcontact.com/it/prodotti/1407592>



Si prega di notare che i dati visualizzati in questo PDF sono stati generati dal nostro catalogo online. I dati completi sono disponibili nella documentazione per l'utente. Si applicano le condizioni generali di utilizzo per i download.

Telaio da incasso per una piastra frontale/presa, telaio in plastica: nero, coperchio in plastica: grigio, chiusura con testa doppia da 3 mm e manopola chiusa.



Dati commerciali

Codice articolo	1407592
Pezzi/conf.	1 Pezzi
Quantità di ordinazione minima	1 Pezzi
Nota	Produzione su ordinazione (non è possibile effettuare resi)
Codice vendita	AF7EAX
Codice prodotto	AF7EAX
GTIN	4046356776042
Peso per pezzo (confezione inclusa)	121,9 g
Peso per pezzo (confezione esclusa)	120 g
Numero tariffa doganale	39269097
Paese di origine	DE

SI-M1A-GL - Telaio da incasso

1407592

<https://www.phoenixcontact.com/it/prodotti/1407592>

Dati tecnici

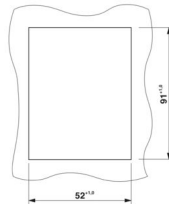
Note

Nota per l'utilizzo	con manopola chiusa
---------------------	---------------------

Caratteristiche articolo

Tipo di prodotto	Telaio da incasso
------------------	-------------------

Dimensioni

Disegno quotato	
Larghezza	66 mm
Profondità	34,5 mm
Lunghezza	127 mm

Dimensioni di montaggio

Larghezza della sezione di montaggio	52 mm
Lunghezza della sezione di montaggio	91 mm

Indicazioni materiale

Materiale Custodia	PBT
Classe di combustibilità a norma UL 94	V0

Condizioni ambientali e della vita elettrica

Condizioni ambientali

Grado di protezione	IP65
Temperatura ambiente (esercizio)	-30 °C ... 70 °C
Temperatura ambiente (stoccaggio/trasporto)	-30 °C ... 80 °C

Montaggio

Nota per il montaggio	Adatto per spessori parete 1 mm ... 5 mm
-----------------------	--

SI-M1A-GL - Telaio da incasso

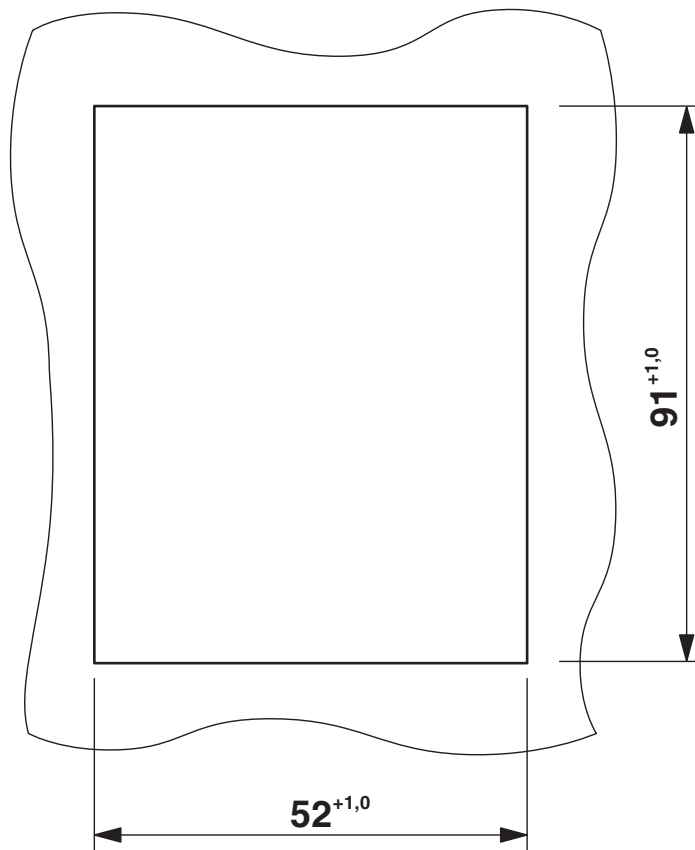
1407592

<https://www.phoenixcontact.com/it/prodotti/1407592>



Disegni

Disegno quotato



Dima di foratura:

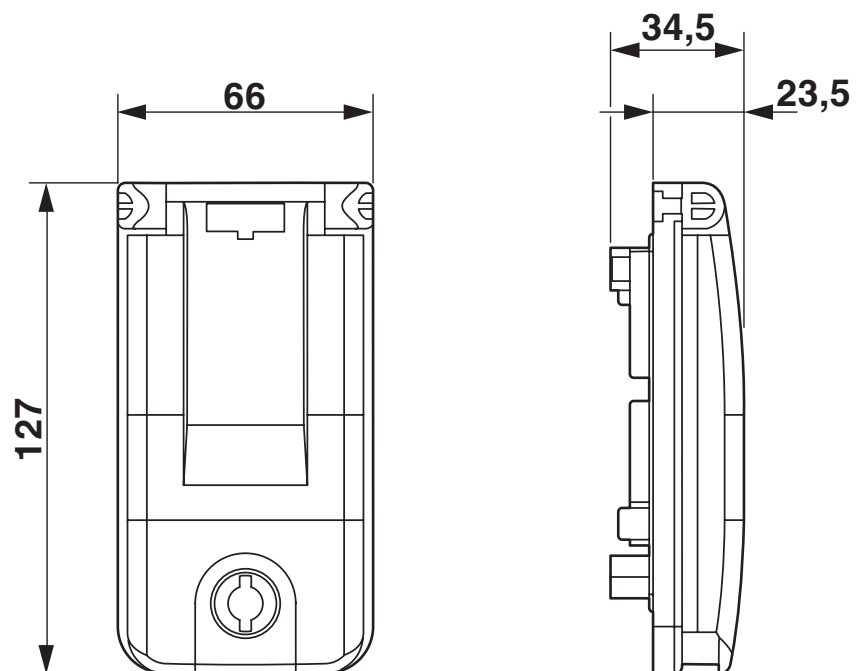
SI-M1A-GL - Telaio da incasso

1407592

<https://www.phoenixcontact.com/it/prodotti/1407592>



Disegno quotato



Disegno quotato

SI-M1A-GL - Telaio da incasso



1407592

<https://www.phoenixcontact.com/it/prodotti/1407592>

Omologazioni

📄 To download certificates, visit the product detail page: <https://www.phoenixcontact.com/it/prodotti/1407592>



cUL Recognized

ID omologazione: E255026



UL Recognized

ID omologazione: E255026



EAC

ID omologazione: RU C-DE.A*30.B.01102

SI-M1A-GL - Telaio da incasso



1407592

<https://www.phoenixcontact.com/it/prodotti/1407592>

Classifiche

ECLASS

ECLASS-13.0	27182806
ECLASS-15.0	27182806

ETIM

ETIM 10.0	EC000456
-----------	----------

UNSPSC

UNSPSC 21.0	31261500
-------------	----------

Environmental product compliance

EU RoHS

Soddisfa i requisiti della direttiva RoHS	Sì, Nessuna deroga
---	--------------------

China RoHS

Environment friendly use period (EFUP)	EFUP-E
	Nessuna sostanza pericolosa al di sopra dei valori limite

EU REACH SVHC

Avviso di sostanza candidata REACH (n. CAS)	Nessuna sostanza con una percentuale di massa maggiore dello 0,1%
---	---

EF3.1 Cambiamento climatico

CO2e kg	2,857 kg CO2e
---------	---------------