

NBC-M12FSD/10,0-93B/R4AC - Cavo di rete



1407535

<https://www.phoenixcontact.com/it/prodotti/1407535>

Si prega di notare che i dati visualizzati in questo PDF sono stati generati dal nostro catalogo online. I dati completi sono disponibili nella documentazione per l'utente. Si applicano le condizioni generali di utilizzo per i download.



Cavo di rete, PROFINET CAT5 (100 MBit/s), EtherCAT® CAT5 (100 MBit/s), 4-poli, PVC/PVC, verde RAL 6018, schermata (Advanced Shielding Technology), Connettore femmina diritto M12, codifica: D / IP67, su Maschio diritto RJ45 / IP20, lunghezza cavo: 10 m

Dati commerciali

Codice articolo	1407535
Pezzi/conf.	1 Pezzi
Quantità di ordinazione minima	1 Pezzi
Nota	Produzione su ordinazione (non è possibile effettuare resi)
Codice vendita	AF1CJN
Codice prodotto	AF1CJN
GTIN	4046356778404
Peso per pezzo (confezione inclusa)	682,3 g
Peso per pezzo (confezione esclusa)	656,1 g
Numero tariffa doganale	85444290
Paese di origine	PL

1407535

<https://www.phoenixcontact.com/it/prodotti/1407535>

Dati tecnici

Caratteristiche articolo

Tipo di prodotto	Cavo dati confezionato
Applicazione	Standard
Numero di poli	4
Schermato	sì

Interfacce

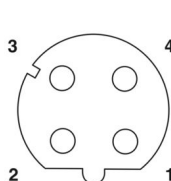
Tipo di segnale/categoria	PROFINET CAT5 (IEC 11801), 100 MBit/s EtherCAT® CAT5 (IEC 11801), 100 MBit/s
---------------------------	---

Caratteristiche elettriche

Tensione nominale U_N	48 V AC 60 V DC
Corrente nominale I_N	1 A
Mezzo trasmissivo	Rame
Velocità di trasmissione	100 MBit/s

Connettori

Connessione 1

Disegno quotato	 <p>Pinning connettore femmina M12, 4 poli, codifica D, lato femmina</p>
Esecuzione	M12 Connettore femmina, diritto, 4-poli, schermato (Advanced Shielding Technology), Codifica: D
Numero di poli	4
Schermato	sì
Schermatura	Advanced Shielding Technology
Tipo di segnale/categoria	EtherCAT® CAT5 (IEC 11801), 100 MBit/s PROFINET CAT5 (IEC 11801)
Cicli di manovra	≥ 100
Resistenza di isolamento	≥ 100 MΩ
Categoria di sovratensione	II
Grado d'inquinamento	3
Coppia di serraggio	0,4 Nm
Materiale Contatto	CuSn
Materiale Superficie contatti	Ni/Au
Materiale Portacontatti	PA 6.6

NBC-M12FSD/10,0-93B/R4AC - Cavo di rete

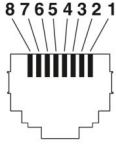


1407535

<https://www.phoenixcontact.com/it/prodotti/1407535>

Materiale Collegamento a vite	Pressofuso di zinco, nichelato
Materiale Impugnatura	TPU, difficilmente infiammabile, autoestinguente
Materiale Guarnizione	FKM
Classe di combustibilità a norma UL 94	V0
Grado di protezione	IP65 IP67
Temperatura ambiente (esercizio)	-25 °C ... 85 °C
Definizione norma	Connettore M12
Norme/Disposizioni	IEC 61076-2-101


Connessione 2

Disegno quotato	 <p>Pinning connettore maschio RJ45</p>
Esecuzione	RJ45, diritto
Tipo di segnale/categoria	PROFINET CAT5 (IEC 11801), 100 MBit/s EtherCAT® CAT5 (IEC 11801)
Cicli di manovra	≥ 750
Resistenza di isolamento	≥ 100 MΩ
Categoria di sovratensione	I
Grado d'inquinamento	2
Materiale Contatto	CuSn
Materiale Superficie contatti	Ni/Au
Materiale Portacontatti	PA
Materiale Custodia	PA
Colore (Custodia)	nero
Classe di combustibilità a norma UL 94	V2
Grado di protezione	IP20
Temperatura ambiente (esercizio)	-25 °C ... 80 °C

Cavo / linea

Lunghezza cavo	10 m
----------------	------

PROFINET PVC flessibile CAT5 [93B]

Disegno quotato	
UL AWM Style	21695 (80 °C / 600 V)
Numero di poli	4
Schermato	sì
Tipo di cavo	PROFINET PVC flessibile CAT5 [93B]
Struttura conduttore	1x4xAWG22/7, SF/TQ
Linea segnale AWG	22
Sezione del conduttore	4x 0,34 mm ²
Diametro filo con guaina isolante	1,5 mm ±0,1 mm
Diametro esterno conduttore	6,50 mm ±0,2 mm
Guaina esterna, materiale	PVC
Guaina esterna, colore	verde RAL 6018
Materiale conduttore	Filo Cu stagnato
Materiale, isolamento fili	PE
Conduttore singolo, colore	bianco, giallo, blu, arancio
Cordatura intera	Stella quadrupla
Copertura schermata ottica	85 %
Resistenza di isolamento	≥ 5 GΩ*km
Resistenza del doppino	≤ 120,00 Ω/km
Impedenza caratteristica	100 Ω ±5 Ω (con 100 MHz)
Tensione nominale cavi	≤ 600 V
Tensione di prova filo/filo	2000 V ((50 Hz/1 min))
Tensione di prova filo/schermatura	2000,00 V ((50 Hz/1 min))
Raggio di piegatura minima, fisso	4 x D
Raggio di piegatura minima, flessibile	8 x D
Resistenza alla fiamma	UL 1581, sezione 1060 e UL 2556, sezione 9.3 (FT1) UL 1685 (CSA FT 4) UL 1581, sezione 1100 e UL 2556, sezione 9.1 (HFT/FT2)
Resistenza all'olio	OIL RES I secondo UL 2256
Altra resistenza	resistente ai raggi UV (secondo la norma UL 1581, paragrafo 1200)
Temperatura ambiente (esercizio)	-40 °C ... 80 °C (cavi, posa fissa) -10 °C ... 70 °C (Cavi, posa mobile)

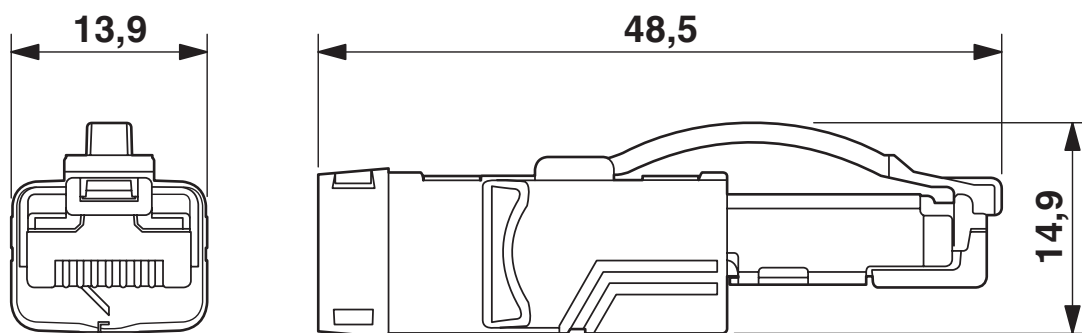
Disegni

Disegno quotato



Connettore femmina M12 x 1, diritto, schermato

Disegno quotato



Connettori RJ45, IP20

Disegno schema



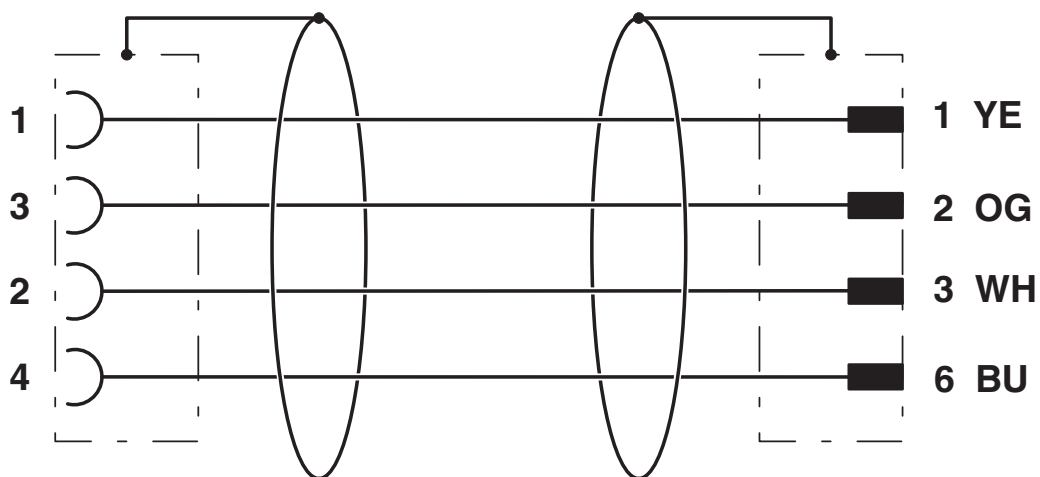
Pinning connettore femmina M12, 4 poli, codifica D, lato femmina

Disegno schema



Pinning connettore maschio RJ45

Schema di collegamento



Equipaggiamento dei contatti del connettore femmina M12 e del connettore maschio RJ45

NBC-M12FSD/10,0-93B/R4AC - Cavo di rete




1407535

<https://www.phoenixcontact.com/it/prodotti/1407535>

Omologazioni

To download certificates, visit the product detail page: <https://www.phoenixcontact.com/it/prodotti/1407535>

 UL Listed ID omologazione: FILE E 335024				
	Tensione nominale U_N	Corrente nominale I_N	Sezione AWG	Sezione mm^2
keine				
	30 V	4 A	-	-

 cUL Listed ID omologazione: FILE E 335024				
	Tensione nominale U_N	Corrente nominale I_N	Sezione AWG	Sezione mm^2
keine				
	60 V	0,5 A	-	-

 EAC-RoHS ID omologazione: RU D-DE.HB35.B.00387	
--	--

1407535

<https://www.phoenixcontact.com/it/prodotti/1407535>

Classifiche

ECLASS

ECLASS-13.0	27060307
ECLASS-15.0	27060307

UNSPSC

UNSPSC 21.0	26121600
-------------	----------

1407535

<https://www.phoenixcontact.com/it/prodotti/1407535>

Environmental product compliance

EU RoHS

Soddisfa i requisiti della direttiva RoHS

Sì, Nessuna deroga

China RoHS

Environment friendly use period (EFUP)

EFUP-E

Nessuna sostanza pericolosa al di sopra dei valori limite

EU REACH SVHC

Avviso di sostanza candidata REACH (n. CAS)

Nessuna sostanza con una percentuale di massa maggiore dello 0,1%

Phoenix Contact 2026 © - Tutti i diritti riservati
<https://www.phoenixcontact.com>

PHOENIX CONTACT S.p.a.
Via Bellini, 39/41
20095 Cusano Milanino (MI)
+39 02 660591
info_it@phoenixcontact.com