

# SAC-4P- 5,0-600/M 8FR FB - Cavo sensore/attuatore



1406852

<https://www.phoenixcontact.com/it/prodotti/1406852>

Si prega di notare che i dati visualizzati in questo PDF sono stati generati dal nostro catalogo online. I dati completi sono disponibili nella documentazione per l'utente. Si applicano le condizioni generali di utilizzo per i download.



Cavo sensore/attuatore, 4-poli, PP-EPDM senza alogenati, grigio RAL 7035, estremità conduttore libera, su Connettore femmina angolato M8, codifica: A, lunghezza cavo: 5 m, Hygienic Design, con ghiera in plastica

## I vantaggi

- Semplice e sicuro: componenti a innesto testati elettricamente al 100 %
- Immediata individuazione della presenza di sporcizia grazie ai colori chiari

## Dati commerciali

|                                     |   |
|-------------------------------------|---|
| Codice articolo                     | 1406852   |
| Pezzi/conf.                         | 1 Pezzi   |
| Quantità di ordinazione minima      | 1 Pezzi   |
| Nota                                | Produzione su ordinazione (non è possibile effettuare resi) |
| Codice vendita                      | AF1BCA  |
| Codice prodotto                     | AF1BCA  |
| GTIN                                | 4046356781749   |
| Peso per pezzo (confezione inclusa) | 123 g   |
| Peso per pezzo (confezione esclusa) | 122,9 g   |
| Numero tariffa doganale             | 85444290  |
| Paese di origine                    | PL  |

1406852

<https://www.phoenixcontact.com/it/prodotti/1406852>

## Dati tecnici

### Caratteristiche articolo

|                    |                        |
|--------------------|------------------------|
| Tipo di prodotto   | Cavo sensore/attuatore |
| Applicazione       | Industria alimentare   |
| Numero di poli     | 4                      |
| Numero uscite cavi | 1                      |
| Schermato          | no                     |
| Codifica           | A                      |

### Indicazioni materiale

|                                 |               |
|---------------------------------|---------------|
| Materiale guarnizione           | FKM           |
| Materiale impugnature           | PP            |
| Materiale contatto              | CuSn          |
| Materiale superficie contatti   | Ni/Au         |
| Materiale inserto portacontatti | PP            |
| Materiale connessione a vite    | Polipropilene |

### Caratteristiche elettriche

|                          |                            |
|--------------------------|----------------------------|
| Resistenza di isolamento | $\geq 100 \text{ M}\Omega$ |
| Tensione nominale $U_N$  | 48 V AC                    |
|                          | 60 V DC                    |
| Corrente nominale $I_N$  | 4 A                        |

### Caratteristiche meccaniche

#### Dati meccanici

|                  |            |
|------------------|------------|
| Cicli di manovra | $\geq 100$ |
|------------------|------------|

### Segnalazione

|                                  |    |
|----------------------------------|----|
| Segnalazione stato               | no |
| Indicazione di stato disponibile | no |

### Dati di collegamento

#### Connessione conduttori

|                     |                        |
|---------------------|------------------------|
| Coppia di serraggio | 0,2 Nm (Connettori M8) |
|---------------------|------------------------|

### Connettori

#### Connessione 1

|      |                             |
|------|-----------------------------|
| Tipo | estremità conduttore libera |
|------|-----------------------------|

#### Connessione 2

|                |                                |
|----------------|--------------------------------|
| Tipo           | Connettore femmina angolato M8 |
| Numero di poli | 4                              |

# SAC-4P- 5,0-600/M 8FR FB - Cavo sensore/attuatore



1406852

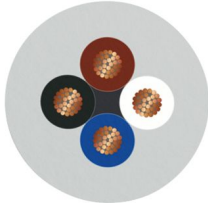
<https://www.phoenixcontact.com/it/prodotti/1406852>

|                  |   |
|------------------|---|
| Tipo di codifica | A |
|------------------|---|

## Cavo / linea

|                |     |
|----------------|-----|
| Lunghezza cavo | 5 m |
|----------------|-----|

### PP senza alogenati grigio [600]

|   |   |
|---|---|
| Disegno quotato                         |   |
| Peso della linea                        | 23 kg/km  |
| Numero di poli                          | 4   |
| Schermato                               | no  |
| Tipo di cavo                            | PP senza alogenati grigio [600]   |
| Struttura conduttore segnale linea      | 32x 0,10 mm   |
| Linea segnale AWG                       | 24  |
| Sezione del conduttore                  | 4x 0,25 mm <sup>2</sup> (Linea del segnale)   |
| Diametro filo con guaina isolante       | 1,17 mm ±0,02 mm (Linea del segnale)  |
| Diametro esterno conduttore             | 4,50 mm ±0,15 mm  |
| Guaina esterna, materiale               | PP-EPDM   |
| Guaina esterna, colore                  | grigio RAL 7035   |
| Materiale conduttore                    | Filo Cu nudo  |
| Materiale, isolamento fili              | PP  |
| Conduttore singolo, colore              | marrone, bianco, blu, nero  |
| Isolamento spessore parete              | ≥ 0,21 mm (Isolamento fili)   |
| Guaina esterna spessore parete          | ca. 0,80 mm   |
| Cordatura intera                        | 4 fili twistati longitudinalmente   |
| Passo di cordatura cordatura intera     | 44 mm   |
| Resistenza del conduttore max.          | 78 Ω/km (a 20 °C)   |
| Resistenza di isolamento                | ≥ 1 GΩ*km (a 20 °C)   |
| Tensione nominale cavi                  | ≤ 300 V AC  |
| Tensione di prova                       | ≥ 3000 V AC (Spark test)  |
| Raggio di piegatura minima, fisso       | 5 x D   |
| Raggio di piegatura minima, flessibile  | 10 x D  |
| Raggio di piegatura minimo, fisso       | 23 mm   |
| Raggio di piegatura minimo, mobile      | 45 mm   |
| Capacità di carico dinamica (flessione) | Cicli di piegatura, massimo: 4000000, Raggio di piegatura: 10 x D, Corsa di posizionamento: 10 m, Velocità di posizionamento: 3 m/s, Accelerazione: 10 m/s <sup>2</sup> |
| Capacità di carico dinamico (torsione)  | Torsione: ±270 °/m, Cicli di torsione: ≥4000000, Frequenza di torsione: max.25 Cicli di torsione/min.   |

# SAC-4P- 5,0-600/M 8FR FB - Cavo sensore/attuatore



1406852

<https://www.phoenixcontact.com/it/prodotti/1406852>

|                                  |   |
|----------------------------------|---|
| Assenza di alogeni               | secondo DIN VDE 0472 Parte 815  |
|                                  | a norma DIN EN 50267-2-1  |
| Altra resistenza                 | Resistenza ai colpi e agli avvolgimenti da freddo (secondo DIN EN 60811-1-4 (-40 °C)) |
| Caratteristiche particolari      | FDA conforme a norma FDA 21 CFR 177.2600  |
|                                  | Altamente flessibile  |
|                                  | per catena portacavi  |
| Temperatura ambiente (esercizio) | -40 °C ... 105 °C (cavi, posa fissa)  |
|                                  | -25 °C ... 105 °C (Cavi, posa mobile)   |

## Condizioni ambientali e della vita elettrica

### Condizioni ambientali

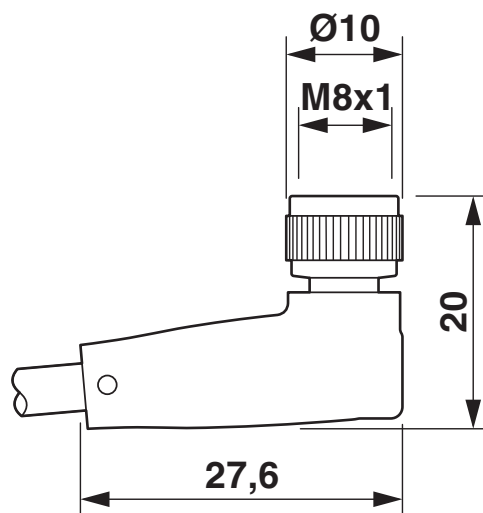
|   |   |
|---|---|
| Grado di protezione   | IP65  |
|   | IP67  |
|   | IP68  |
|   | IP69K   |
| Temperatura ambiente (esercizio) (Connettore maschio/femmina) | -40 °C ... 105 °C (connettore / connectore femmina) |

## Normative e prescrizioni

|                    |                      |
|--------------------|----------------------|
| Definizione norma  | Connettore M8        |
| Norme/disposizioni | IEC 61076-2-104      |
| Definizione norma  | Conformità materiale |
| Norme/disposizioni | FDA 21 CFR 177.2600  |

## Disegni

Disegno quotato



Connettore femmina M8 x 1, angolato

Disegno schema



Pinning connettore femmina M8, 4 poli, vista lato femmina

1406852

<https://www.phoenixcontact.com/it/prodotti/1406852>

## Schema di collegamento



Equipaggiamento dei contatti del connettore femmina M8

# SAC-4P- 5,0-600/M 8FR FB - Cavo sensore/attuatore



1406852

<https://www.phoenixcontact.com/it/prodotti/1406852>

## Omologazioni

🔗 To download certificates, visit the product detail page: <https://www.phoenixcontact.com/it/prodotti/1406852>



**EAC-RoHS**

ID omologazione: RU D-DE.HB35.B.00387

1406852

<https://www.phoenixcontact.com/it/prodotti/1406852>

## Classifiche

### ECLASS

|             |          |
|-------------|----------|
| ECLASS-13.0 | 27060311 |
| ECLASS-15.0 | 27060311 |

### ETIM

|           |          |
|-----------|----------|
| ETIM 10.0 | EC001855 |
|-----------|----------|

### UNSPSC

|             |          |
|-------------|----------|
| UNSPSC 21.0 | 26121600 |
|-------------|----------|

1406852

<https://www.phoenixcontact.com/it/prodotti/1406852>

## Environmental product compliance

### EU RoHS

|   |                    |
|---|--------------------|
| Soddisfa i requisiti della direttiva RoHS | Sì, Nessuna deroga |
|---|--------------------|

### China RoHS

|  |   |
|--|---|
| Environment friendly use period (EFUP) | EFUP-E  |
|  | Nessuna sostanza pericolosa al di sopra dei valori limite |

### EU REACH SVHC

|   |   |
|---|---|
| Avviso di sostanza candidata REACH (n. CAS) | Nessuna sostanza con una percentuale di massa maggiore dello 0,1% |
|---|---|

### EF3.1 Cambiamento climatico

|         |               |
|---------|---------------|
| CO2e kg | 1,431 kg CO2e |
|---------|---------------|

Phoenix Contact 2026 © - Tutti i diritti riservati  
<https://www.phoenixcontact.com>

PHOENIX CONTACT S.p.a.  
Via Bellini, 39/41  
20095 Cusano Milanino (MI)  
+39 02 660591  
[info\\_it@phoenixcontact.com](mailto:info_it@phoenixcontact.com)