

# SI-FP-R1A-D1B-U1A/0,7 - Piastra dati frontale



1404504

<https://www.phoenixcontact.com/it/prodotti/1404504>

Si prega di notare che i dati visualizzati in questo PDF sono stati generati dal nostro catalogo online. I dati completi sono disponibili nella documentazione per l'utente. Si applicano le condizioni generali di utilizzo per i download.



Piastra dati frontale con inserti portacontatti, plastica con lamiera schermante, 1xUSB (femmina/femmina/cavo da 0,7 m) esecuzione A; 1x D-SUB9 (femmina/maschio); 1xRJ45, 8 poli in metallo, CAT5e (femmina/femmina)

## Dati commerciali

Codice articolo	1404504
Pezzi/conf.	1 Pezzi
Quantità di ordinazione minima	1 Pezzi
Nota	Produzione su ordinazione (non è possibile effettuare resi)
Codice vendita	AF7EDX
Codice prodotto	AF7EDX
GTIN	4046356698467
Peso per pezzo (confezione inclusa)	85,6 g
Peso per pezzo (confezione esclusa)	85,6 g
Numero tariffa doganale	85366990
Paese di origine	DE

1404504

<https://www.phoenixcontact.com/it/prodotti/1404504>

## Dati tecnici

### Caratteristiche articolo

Tipo di prodotto	Piastra dati frontale
Numero degli slot	3
Schermato	sì

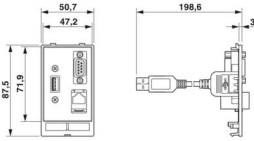
### Caratteristiche elettriche

Tensione di dimensionamento (III/3)	max. 48 V AC/DC (D-SUB 9, USB A)
	max. 30 V AC (D-SUB 9, USB A, RJ45, UL Rating)
	max. 42,4 V DC (D-SUB 9, USB A, RJ45, UL Rating)
Corrente nominale	3 A (D-SUB 9)
	1 A (USB A)
	max. 175 mA (RJ45, D-SUB 9, UL-Rating)
Velocità di trasmissione	max. 480 MBit/s (USB-A:2.0)

### Dati di collegamento

Coppia di serraggio	0,8 ... 1 Nm
---------------------	--------------

### Dimensioni

Disegno quotato	
Larghezza	50,7 mm
Altezza	87,5 mm
Profondità	45 mm

### Indicazioni materiale

Materiale Piastra dati frontale	PBT (Piastra dati frontale)
---------------------------------	-----------------------------

### Connettori

Esecuzione dell'inserto contatti	con 1x D-SUB 9 Femmina/maschio, bloccaggio dei punti di connessione perni UNC 4...40
	con 1x RJ45 Femmina/femmina, bloccaggio dei punti di connessione Snap-in
	con 1x USB A 2.0 Femmina/femmina con cavo 0,7 m, bloccaggio dei punti di connessione Snap-in

### Condizioni ambientali e della vita elettrica

#### Condizioni ambientali

Grado di protezione	IP20
Temperatura ambiente (esercizio)	-10 °C ... 60 °C

# SI-FP-R1A-D1B-U1A/0,7 - Piastra dati frontale



1404504

<https://www.phoenixcontact.com/it/prodotti/1404504>

## Montaggio

Nota per il montaggio

per tutti i telai da incasso

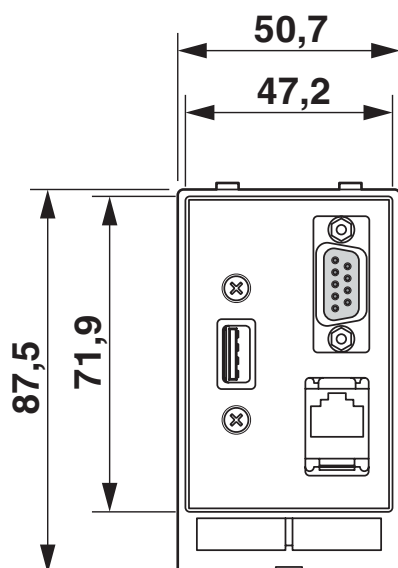
# SI-FP-R1A-D1B-U1A/0,7 - Piastra dati frontale

1404504

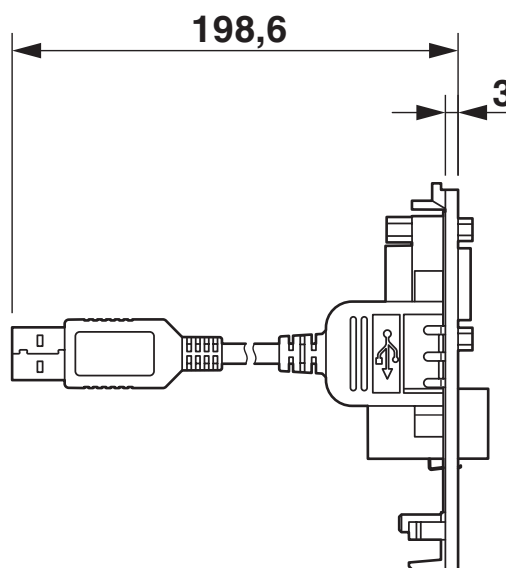
<https://www.phoenixcontact.com/it/prodotti/1404504>

## Disegni

Disegno quotato



Disegno quotato



# SI-FP-R1A-D1B-U1A/0,7 - Piastra dati frontale



1404504

<https://www.phoenixcontact.com/it/prodotti/1404504>

## Omologazioni

📄 To download certificates, visit the product detail page: <https://www.phoenixcontact.com/it/prodotti/1404504>



**EAC**

ID omologazione: RU C-DE.A\*30.B.01102

1404504

<https://www.phoenixcontact.com/it/prodotti/1404504>

## Classifiche

### ECLASS

ECLASS-13.0	27182806
ECLASS-15.0	27182806

### ETIM

ETIM 10.0	EC000456
-----------	----------

### UNSPSC

UNSPSC 21.0	39121300
-------------	----------

1404504

<https://www.phoenixcontact.com/it/prodotti/1404504>

## Environmental product compliance

## EU RoHS

Soddisfa i requisiti della direttiva RoHS	Sì
con eccezione delle deroghe, se note	6(c)

## China RoHS

Environment friendly use period (EFUP)	EFUP-50
	Una tabella per la dichiarazione China RoHS in base all'articolo è disponibile nell'area di download di ciascun articolo alla voce "Dichiarazione del produttore". Per tutti gli articoli con EFUP-E non viene allestita né richiesta alcuna tabella per la dichiarazione China RoHS.

## EU REACH SVHC

Avviso di sostanza candidata REACH (n. CAS)	Lead(n. CAS: 7439-92-1)
SCIP	abc72545-8fb6-42fc-9975-92273ef2ec8c

## EF3.1 Cambiamento climatico

CO2e kg	9,093 kg CO2e
---------	---------------

Phoenix Contact 2026 © - Tutti i diritti riservati  
<https://www.phoenixcontact.com>

PHOENIX CONTACT S.p.a.  
Via Bellini, 39/41  
20095 Cusano Milanino (MI)  
+39 02 660591  
[info\\_it@phoenixcontact.com](mailto:info_it@phoenixcontact.com)