

SI-FP-D1A - Piastra dati frontale



1404501

<https://www.phoenixcontact.com/it/prodotti/1404501>

Si prega di notare che i dati visualizzati in questo PDF sono stati generati dal nostro catalogo online. I dati completi sono disponibili nella documentazione per l'utente. Si applicano le condizioni generali di utilizzo per i download.

Piastra dati frontale con inserti portacontatti, plastica, 1x D-SUB 9 (femmina/femmina)



Dati commerciali

Codice articolo	1404501
Pezzi/conf.	1 Pezzi
Quantità di ordinazione minima	1 Pezzi
Nota	Produzione su ordinazione (non è possibile effettuare resi)
Codice vendita	AF7EDX
Codice prodotto	AF7EDX
GTIN	4046356698436
Peso per pezzo (confezione inclusa)	29,643 g
Peso per pezzo (confezione esclusa)	10 g
Numero tariffa doganale	85366990
Paese di origine	DE

SI-FP-D1A - Piastra dati frontale

1404501

<https://www.phoenixcontact.com/it/prodotti/1404501>

Dati tecnici

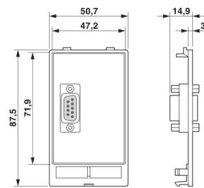
Caratteristiche articolo

Tipo di prodotto	Piastra dati frontale
Numero di poli	9
Numero degli slot	1

Caratteristiche elettriche

Tensione di dimensionamento (III/3)	48 V AC/DC (D-SUB 9)
	max. 42,4 V DC (D-SUB 9, UL Rating)
	max. 30 V AC (D-SUB 9, UL Rating)
Corrente nominale	3 A (D-SUB 9)
	max. 175 mA (D-SUB 9, UL Rating)

Dimensioni

Disegno quotato	
Larghezza	50,7 mm
Altezza	87,5 mm
Profondità	15 mm

Indicazioni materiale

Materiale Piastra dati frontale	PBT (Piastra dati frontale)
---------------------------------	-----------------------------

Connettori

Esecuzione dell'inserto contatti	con 1x D-SUB 9 Femmina/femmina, bloccaggio dei punti di connessione perni UNC 4...40
----------------------------------	--------------------------------------------------------------------------------------

Condizioni ambientali e della vita elettrica

Condizioni ambientali

Grado di protezione	IP20
Temperatura ambiente (esercizio)	-10 °C ... 60 °C

Montaggio

Nota per il montaggio	per tutti i telai da incasso
-----------------------	------------------------------

SI-FP-D1A - Piastra dati frontale

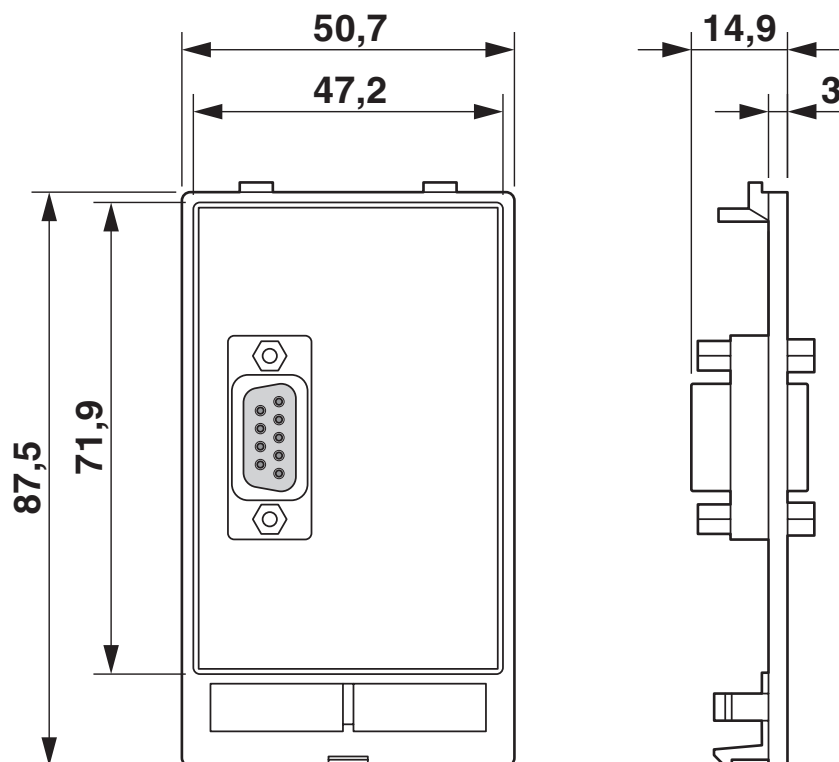
1404501

<https://www.phoenixcontact.com/it/prodotti/1404501>



Disegni

Disegno quotato



Disegno quotato

SI-FP-D1A - Piastra dati frontale



1404501

<https://www.phoenixcontact.com/it/prodotti/1404501>

Omologazioni

🔗 To download certificates, visit the product detail page: <https://www.phoenixcontact.com/it/prodotti/1404501>



cUL Recognized
ID omologazione: E238705



UL Recognized
ID omologazione: E238705



EAC
ID omologazione: RU C-DE.A*30.B.01102

SI-FP-D1A - Piastra dati frontale



1404501

<https://www.phoenixcontact.com/it/prodotti/1404501>

Classifiche

ECLASS

ECLASS-13.0	27182806
ECLASS-15.0	27182806

ETIM

ETIM 10.0	EC000456
-----------	----------

UNSPSC

UNSPSC 21.0	39121300
-------------	----------

1404501

<https://www.phoenixcontact.com/it/prodotti/1404501>

Environmental product compliance

EU RoHS

Soddisfa i requisiti della direttiva RoHS	Sì
con eccezione delle deroghe, se note	6(c)

China RoHS

Environment friendly use period (EFUP)	EFUP-50
	Una tabella per la dichiarazione China RoHS in base all'articolo è disponibile nell'area di download di ciascun articolo alla voce "Dichiarazione del produttore". Per tutti gli articoli con EFUP-E non viene allestita né richiesta alcuna tabella per la dichiarazione China RoHS.

EU REACH SVHC

Avviso di sostanza candidata REACH (n. CAS)	Lead(n. CAS: 7439-92-1)
SCIP	b970e684-cb62-46c8-9590-3b9046e57011

Phoenix Contact 2026 © - Tutti i diritti riservati
<https://www.phoenixcontact.com>

PHOENIX CONTACT S.p.a.
Via Bellini, 39/41
20095 Cusano Milanino (MI)
+39 02 660591
info_it@phoenixcontact.com