

SI-FP-R1A-D1E - Piastra dati frontale



1404500

<https://www.phoenixcontact.com/it/prodotti/1404500>

Si prega di notare che i dati visualizzati in questo PDF sono stati generati dal nostro catalogo online. I dati completi sono disponibili nella documentazione per l'utente. Si applicano le condizioni generali di utilizzo per i download.



Piastra dati frontale con inserti contatti, plastica, 1×RJ45, 8 poli in metallo, CAT5e (femmina/femmina), 1× piastrina di chiusura D-SUB 9

Dati commerciali

Codice articolo	1404500
Pezzi/conf.	1 Pezzi
Quantità di ordinazione minima	1 Pezzi
Nota	Produzione su ordinazione (non è possibile effettuare resi)
Codice vendita	AF7EDX
Codice prodotto	AF7EDX
GTIN	4046356698429
Peso per pezzo (confezione inclusa)	32,9 g
Peso per pezzo (confezione esclusa)	22,22 g
Numero tariffa doganale	85366990
Paese di origine	DE

SI-FP-R1A-D1E - Piastra dati frontale

1404500

<https://www.phoenixcontact.com/it/prodotti/1404500>

Dati tecnici

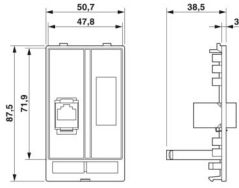
Caratteristiche articolo

Tipo di prodotto	Piastra dati frontale
Numero di poli	8
Numero degli slot	2

Caratteristiche elettriche

Tensione di dimensionamento (III/3)	max. 42,4 V DC (RJ45, UL Rating) max. 30 V AC (RJ45, UL Rating)
Corrente nominale	max. 175 mA (RJ45, UL Rating)
Velocità di trasmissione	100 MBit/s (RJ45)

Dimensioni

Disegno quotato	
Larghezza	50,7 mm
Altezza	87,5 mm
Profondità	40 mm

Indicazioni materiale

Materiale Piastra dati frontale	PBT (Piastra dati frontale)
---------------------------------	-----------------------------

Connettori

Esecuzione dell'inserto contatti	con 1x RJ45 Femmina/femmina, bloccaggio dei punti di connessione Snap-in con 1x D-SUB 9
----------------------------------	--

Condizioni ambientali e della vita elettrica

Condizioni ambientali

Grado di protezione	IP20
Temperatura ambiente (esercizio)	-10 °C ... 60 °C

Montaggio

Nota per il montaggio	per tutti i telai da incasso
-----------------------	------------------------------

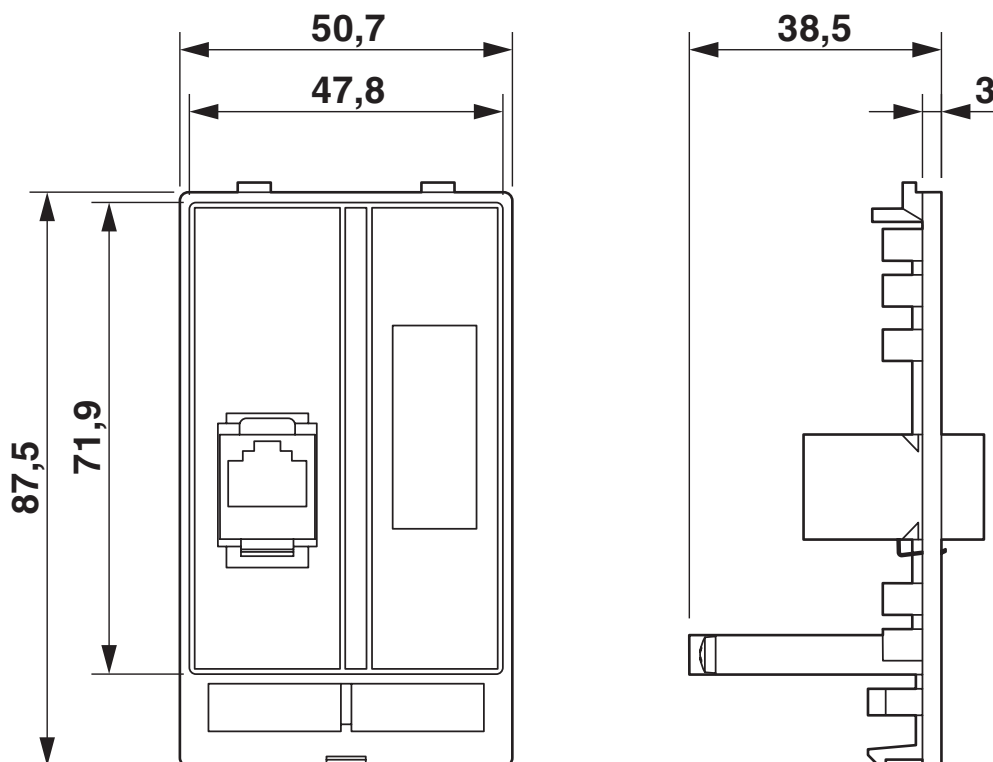
SI-FP-R1A-D1E - Piastra dati frontale

1404500

<https://www.phoenixcontact.com/it/prodotti/1404500>

Disegni

Disegno quotato



Disegno quotato

SI-FP-R1A-D1E - Piastra dati frontale



1404500

<https://www.phoenixcontact.com/it/prodotti/1404500>

Omologazioni

🔗 To download certificates, visit the product detail page: <https://www.phoenixcontact.com/it/prodotti/1404500>



cUL Recognized
ID omologazione: E238705



UL Recognized
ID omologazione: E238705



EAC
ID omologazione: RU C-DE.A*30.B.01102

SI-FP-R1A-D1E - Piastra dati frontale



1404500

<https://www.phoenixcontact.com/it/prodotti/1404500>

Classifiche

ECLASS

ECLASS-13.0	27182806
ECLASS-15.0	27182806

ETIM

ETIM 10.0	EC000456
-----------	----------

UNSPSC

UNSPSC 21.0	39121300
-------------	----------

1404500

<https://www.phoenixcontact.com/it/prodotti/1404500>

Environmental product compliance

EU RoHS

Soddisfa i requisiti della direttiva RoHS	Sì, Nessuna deroga
---	--------------------

China RoHS

Environment friendly use period (EFUP)	EFUP-E
	Nessuna sostanza pericolosa al di sopra dei valori limite

EU REACH SVHC

Avviso di sostanza candidata REACH (n. CAS)	Nessuna sostanza con una percentuale di massa maggiore dello 0,1%
---	---

EF3.1 Cambiamento climatico

CO2e kg	3,266 kg CO2e
---------	---------------

Phoenix Contact 2026 © - Tutti i diritti riservati

<https://www.phoenixcontact.com>

PHOENIX CONTACT S.p.a.

Via Bellini, 39/41

20095 Cusano Milanino (MI)

+39 02 660591

info_it@phoenixcontact.com