

SI-FP-R1A-U1A - Piastra dati frontale



1404499

<https://www.phoenixcontact.com/it/prodotti/1404499>

Si prega di notare che i dati visualizzati in questo PDF sono stati generati dal nostro catalogo online. I dati completi sono disponibili nella documentazione per l'utente. Si applicano le condizioni generali di utilizzo per i download.



Piastra dati frontale con inserti portacontatti, plastica con lamiera schermante, 1×USB (femmina/femmina) esecuzione A; 1xRJ45, 8 poli in metallo, CAT5e (femmina/femmina)

Dati commerciali

Codice articolo	1404499
Pezzi/conf.	1 Pezzi
Quantità di ordinazione minima	1 Pezzi
Nota	Produzione su ordinazione (non è possibile effettuare resi)
Codice vendita	AF7EDX
Codice prodotto	AF7EDX
GTIN	4046356698412
Peso per pezzo (confezione inclusa)	66,7 g
Peso per pezzo (confezione esclusa)	53,1 g
Numero tariffa doganale	85366990
Paese di origine	CZ

SI-FP-R1A-U1A - Piastra dati frontale



1404499

<https://www.phoenixcontact.com/it/prodotti/1404499>

Dati tecnici

Note

Nota per il montaggio	Scarico della trazione USB interno: serracavi
-----------------------	---

Caratteristiche articolo

Tipo di prodotto	Piastra dati frontale
Numero degli slot	2
Schermato	sì

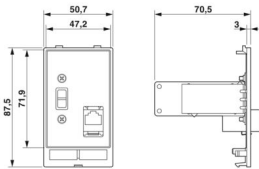
Caratteristiche elettriche

Tensione di dimensionamento (III/3)	max. 42,4 V DC (RJ45, USB A, UL-Rating)
	max. 30 V AC (RJ45, USB A, UL-Rating)
	48 V AC/DC (USB A)
Corrente nominale	1,5 A (USB A)
	175 mA (RJ45)
Velocità di trasmissione	max. 5 Gbit/s (USB-A 3.0)

Dati di collegamento

Coppia di serraggio	0,8 ... 1 Nm
---------------------	--------------

Dimensioni

Disegno quotato	
Larghezza	50,7 mm
Altezza	87,5 mm
Profondità	60 mm

Indicazioni materiale

Materiale Piastra dati frontale	PBT (Piastra dati frontale)
---------------------------------	-----------------------------

Connettori

Esecuzione dell'inserto contatti	con 1x RJ45 Femmina/femmina, bloccaggio dei punti di connessione Snap-in
	con 1x USB A 3.0 Femmina/femmina, bloccaggio dei punti di connessione Snap-in

Condizioni ambientali e della vita elettrica

Condizioni ambientali

Grado di protezione	IP20
---------------------	------

SI-FP-R1A-U1A - Piastra dati frontale



1404499

<https://www.phoenixcontact.com/it/prodotti/1404499>

Temperatura ambiente (esercizio)	-10 °C ... 60 °C
----------------------------------	------------------

Montaggio

Nota per il montaggio	per tutti i telai da incasso
-----------------------	------------------------------

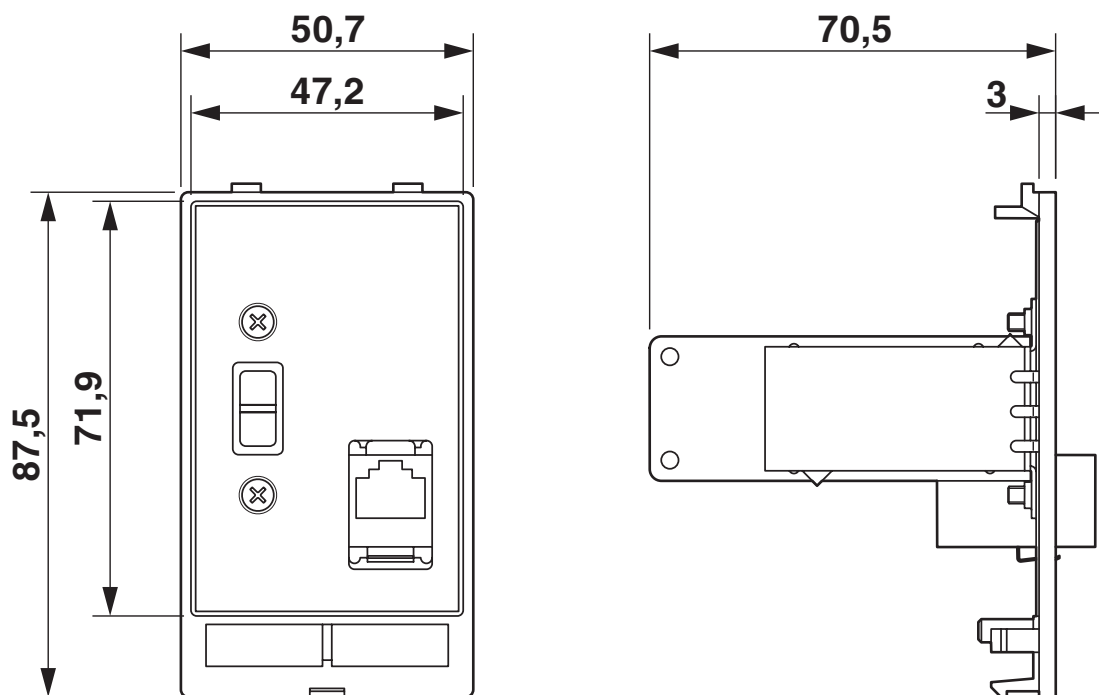
SI-FP-R1A-U1A - Piastra dati frontale

1404499

<https://www.phoenixcontact.com/it/prodotti/1404499>

Disegni

Disegno quotato



Disegno quotato

SI-FP-R1A-U1A - Piastra dati frontale



1404499

<https://www.phoenixcontact.com/it/prodotti/1404499>

Omologazioni

🔗 To download certificates, visit the product detail page: <https://www.phoenixcontact.com/it/prodotti/1404499>



cUL Recognized
ID omologazione: E238705



UL Recognized
ID omologazione: E238705



EAC
ID omologazione: RU C-DE.A*30.B.01102

SI-FP-R1A-U1A - Piastra dati frontale



1404499

<https://www.phoenixcontact.com/it/prodotti/1404499>

Classifiche

ECLASS

ECLASS-13.0	27182806
ECLASS-15.0	27182806

ETIM

ETIM 10.0	EC000456
-----------	----------

UNSPSC

UNSPSC 21.0	39121300
-------------	----------

1404499

<https://www.phoenixcontact.com/it/prodotti/1404499>

Environmental product compliance

EU RoHS

Soddisfa i requisiti della direttiva RoHS	Sì, Nessuna deroga
---	--------------------

China RoHS

Environment friendly use period (EFUP)	EFUP-E
	Nessuna sostanza pericolosa al di sopra dei valori limite

EU REACH SVHC

Avviso di sostanza candidata REACH (n. CAS)	Nessuna sostanza con una percentuale di massa maggiore dello 0,1%
---	---

Phoenix Contact 2026 © - Tutti i diritti riservati
<https://www.phoenixcontact.com>

PHOENIX CONTACT S.p.a.
Via Bellini, 39/41
20095 Cusano Milanino (MI)
+39 02 660591
info_it@phoenixcontact.com