

SAC-3P- 5,0-PVC/A - Cavo sensore/attuatore



1402977

<https://www.phoenixcontact.com/it/prodotti/1402977>

Si prega di notare che i dati visualizzati in questo PDF sono stati generati dal nostro catalogo online. I dati completi sono disponibili nella documentazione per l'utente. Si applicano le condizioni generali di utilizzo per i download.



Cavo sensore/attuatore, 3-poli, PVC, nero RAL 9005, estremità conduttore libera, su Connettore per valvole A, Circuito: senza circuito, lunghezza cavo: 5 m

I vantaggi

- Semplice e sicuro: componenti a innesto testati elettricamente al 100 %

Dati commerciali

Codice articolo	1402977
Pezzi/conf.	1 Pezzi
Quantità di ordinazione minima	1 Pezzi
Nota	Produzione su ordinazione (non è possibile effettuare resi)
Codice vendita	AF1DAA
Codice prodotto	AF1DAA
GTIN	4046356637862
Peso per pezzo (confezione inclusa)	208 g
Peso per pezzo (confezione esclusa)	187 g
Numero tariffa doganale	85444290
Paese di origine	PL

1402977

<https://www.phoenixcontact.com/it/prodotti/1402977>

Dati tecnici

Caratteristiche articolo

Tipo di prodotto	Cavo sensore/attuatore con connettori per valvole
Applicazione	Standard
Numero di poli	3
Numero uscite cavi	1
Schermato	no

Caratteristiche di isolamento

Categoria di sovratensione	III
Grado d'inquinamento	3

Dati di collegamento

Connessione conduttori

Coppia di serraggio	0,6 Nm
---------------------	--------

Indicazioni materiale

Classe di combustibilità a norma UL 94	V0
Materiale guarnizione	TPU
Materiale custodia connettori per valvole	TPU
Materiale contatto	CuSn
Materiale inserto portacontatti connettore per valvola	PA 6.6
Materiale superficie contatti	Sn

Caratteristiche elettriche

Resistenza di isolamento	$\geq 100 \text{ M}\Omega$
Tensione nominale U_N	230 V AC
	230 V DC
Corrente nominale I_N	6 A

Caratteristiche connettore per valvole

Viti di fissaggio	M3 x 29
-------------------	---------

Segnalazione

Segnalazione stato	no
Indicazione di stato disponibile	no

Connettori

Connessione 1

Tipo	estremità conduttore libera
------	-----------------------------

Connessione 2

Tipo	Connettore per valvole A
------	--------------------------

SAC-3P- 5,0-PVC/A - Cavo sensore/attuatore

1402977

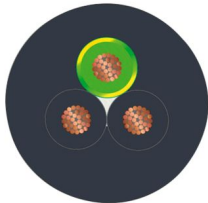
<https://www.phoenixcontact.com/it/prodotti/1402977>

Materiale	CuSn (Contatto)
	Sn (Superficie contatti)
	PA 6.6 (Portacontatti)
	TPU (Custodia)
Circuito di protezione	senza circuito

Cavo / linea

Lunghezza cavo	5 m
----------------	-----

PVC nero [PVC]

Disegno quotato	
Peso della linea	38,6 kg/km
UL AWM Style	2464
Numero di poli	3
Schermato	no
Tipo di cavo	PVC nero [PVC]
Struttura conduttore segnale linea	16x 0,20 mm
Linea segnale AWG	20
Sezione del conduttore	3x 0,5 mm ²
Diametro filo con guaina isolante	1,5 mm ±0,05 mm
Diametro esterno conduttore	4,80 mm ±0,2 mm
Guaina esterna, materiale	PVC
Guaina esterna, colore	nero RAL 9005
Materiale conduttore	Filo Cu nudo
Materiale, isolamento fili	PVC
Conduttore singolo, colore	nero 1, nero 2, verde/giallo
Cordatura intera	3 fili twistati longitudinalmente
Resistenza del conduttore max.	39 Ω/km (a 20 °C)
Resistenza di isolamento	≥ 20 MΩ*km
Tensione nominale cavi	300 V
Tensione di prova	1200 V
Raggio di piegatura minima, fisso	5 x D
Raggio di piegatura minimo, fisso	24 mm
Resistenza alla fiamma	DIN VDE 0482 DIN EN 50265-2-1
Resistenza all'olio	a norma DIN EN 60811-2-1
Temperatura ambiente (esercizio)	-40 °C ... 80 °C (cavi, posa fissa)

SAC-3P- 5,0-PVC/A - Cavo sensore/attuatore



1402977

<https://www.phoenixcontact.com/it/prodotti/1402977>

	-5 °C ... 80 °C (Cavi, posa mobile)
--	-------------------------------------

Condizioni ambientali e della vita elettrica

Condizioni ambientali

Grado di protezione	IP65
	IP67
Temperatura ambiente (esercizio) (Connettore per valvole)	-20 °C ... 85 °C (connettore per valvole)

Normative e prescrizioni

Connettori per valvole

Definizione norma	Connettori per valvole
Norme/disposizioni	EN 175301-803

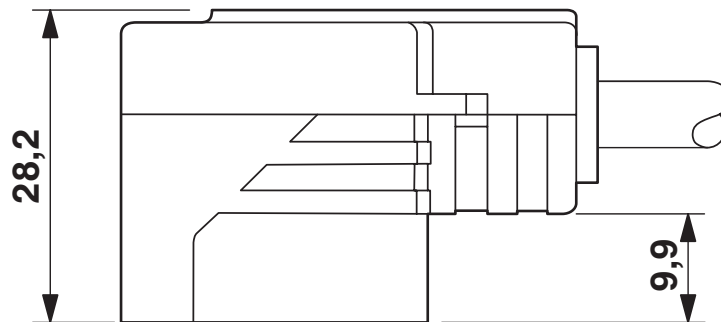
SAC-3P- 5,0-PVC/A - Cavo sensore/attuatore

1402977

<https://www.phoenixcontact.com/it/prodotti/1402977>

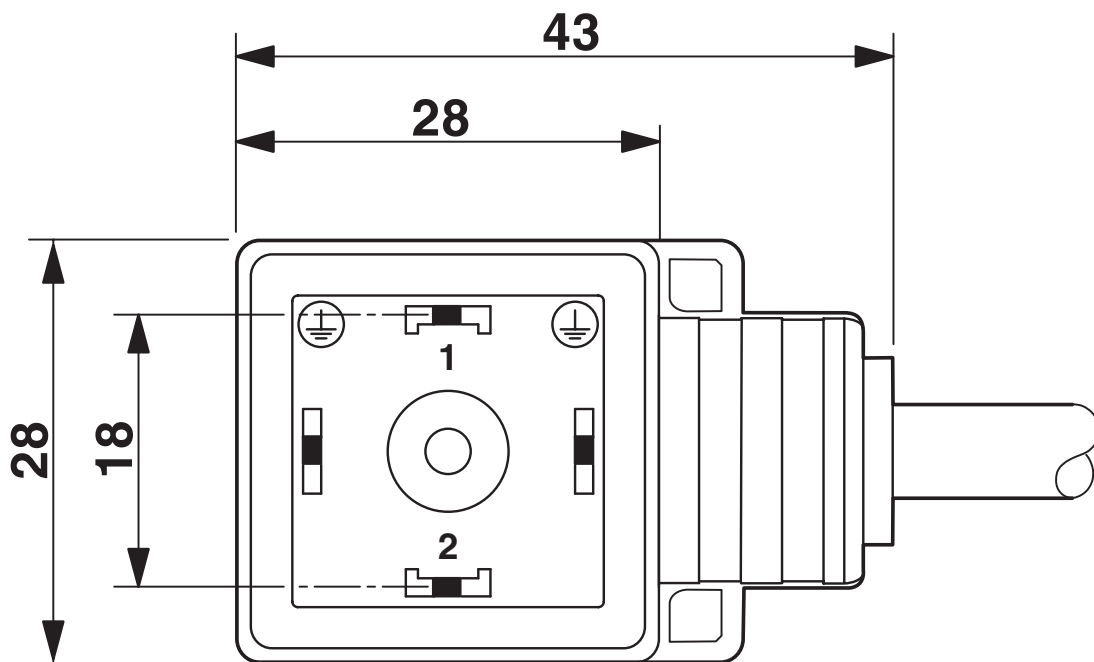
Disegni

Disegno quotato



Connettore per valvole, formato A, vista laterale

Disegno quotato



Connettore per valvole formato A

SAC-3P- 5,0-PVC/A - Cavo sensore/attuatore

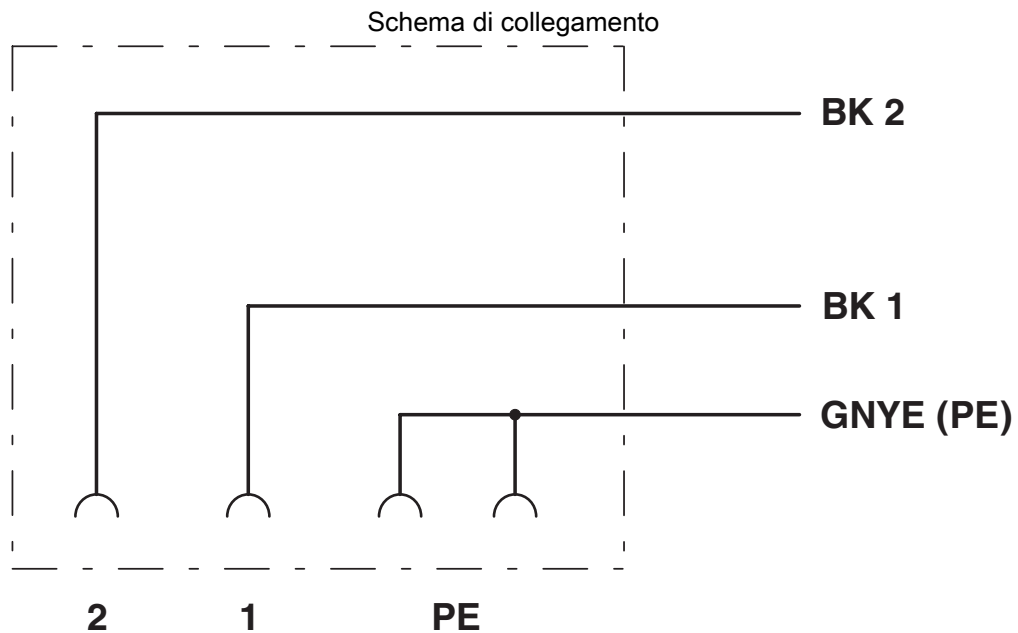
1402977

<https://www.phoenixcontact.com/it/prodotti/1402977>

Disegno schema



Pinning connettori per valvole versione A



Equipaggiamento dei contatti del connettore per valvole

SAC-3P- 5,0-PVC/A - Cavo sensore/attuatore




1402977


<https://www.phoenixcontact.com/it/prodotti/1402977>

Omologazioni

📄 To download certificates, visit the product detail page: <https://www.phoenixcontact.com/it/prodotti/1402977>

 CSA ID omologazione: 13631				
	Tensione nominale U_N	Corrente nominale I_N	Sezione AWG	Sezione mm^2
keine				
	230 V	6 A	-	-

 EAC-RoHS ID omologazione: RU D-DE.HB35.B.00387				
--	--	--	--	--

 CSAus ID omologazione: 13631				
	Tensione nominale U_N	Corrente nominale I_N	Sezione AWG	Sezione mm^2
keine				
	230 V	6 A	-	-

SAC-3P- 5,0-PVC/A - Cavo sensore/attuatore



1402977

<https://www.phoenixcontact.com/it/prodotti/1402977>

Classifiche

ECLASS

ECLASS-13.0	27060312
ECLASS-15.0	27060312

ETIM

ETIM 10.0	EC001855
-----------	----------

UNSPSC

UNSPSC 21.0	31251500
-------------	----------

SAC-3P- 5,0-PVC/A - Cavo sensore/attuatore



1402977

<https://www.phoenixcontact.com/it/prodotti/1402977>

Environmental product compliance

EU RoHS

Soddisfa i requisiti della direttiva RoHS	Sì, Nessuna deroga
---	--------------------

China RoHS

Environment friendly use period (EFUP)	EFUP-E
	Nessuna sostanza pericolosa al di sopra dei valori limite

EU REACH SVHC

Avviso di sostanza candidata REACH (n. CAS)	6,6'-di-tert-butyl-2,2'-methylenedi-p-cresol(n. CAS: 119-47-1)
SCIP	13c66dd8-7f88-483e-b510-c4baa69a53eb

EF3.1 Cambiamento climatico

CO2e kg	3,03 kg CO2e
---------	--------------

Phoenix Contact 2026 © - Tutti i diritti riservati
<https://www.phoenixcontact.com>

PHOENIX CONTACT S.p.a.
Via Bellini, 39/41
20095 Cusano Milanino (MI)
+39 02 660591
info_it@phoenixcontact.com