

# SEALING PLUG 13X22 RD - Tappo di chiusura



1400265

<https://www.phoenixcontact.com/it/prodotti/1400265>

Si prega di notare che i dati visualizzati in questo PDF sono stati generati dal nostro catalogo online. I dati completi sono disponibili nella documentazione per l'utente. Si applicano le condizioni generali di utilizzo per i download.

Tappo di chiusura, colore: rosso



## Dati commerciali

Codice articolo	1400265
Pezzi/conf.	10 Pezzi
Quantità di ordinazione minima	10 Pezzi
Nota	Produzione su ordinazione (non è possibile effettuare resi)
Codice vendita	AF7DZX
Codice prodotto	AF7DZX
GTIN	4046356478748
Peso per pezzo (confezione inclusa)	2,32 g
Peso per pezzo (confezione esclusa)	2,32 g
Numero tariffa doganale	39235090
Paese di origine	DE

# SEALING PLUG 13X22 RD - Tappo di chiusura



1400265

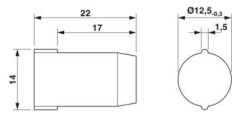
<https://www.phoenixcontact.com/it/prodotti/1400265>

## Dati tecnici

### Caratteristiche articolo

Tipo di prodotto	Tappo di chiusura
------------------	-------------------

### Dimensioni

Disegno quotato	
Larghezza	12,50 mm
Lunghezza	22 mm
Diametro	12,5 mm
	12,5 mm

### Indicazioni materiale

Materiale	PA
-----------	----

### Condizioni ambientali e della vita elettrica

#### Condizioni ambientali

Temperatura ambiente (esercizio)	-60 °C ... 100 °C
----------------------------------	-------------------

### Montaggio

Nota per il montaggio	Dopo il montaggio a vite, la testa del tappo di chiusura deve continuare ad essere visibile (vedere figura "dopo il montaggio").
-----------------------	--

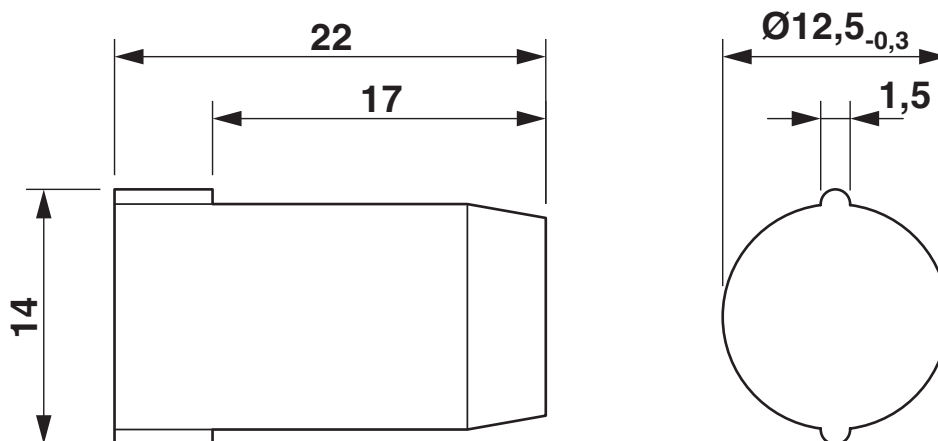
# SEALING PLUG 13X22 RD - Tappo di chiusura

1400265

<https://www.phoenixcontact.com/it/prodotti/1400265>

## Disegni

Disegno quotato



Disegno quotato

# SEALING PLUG 13X22 RD - Tappo di chiusura



1400265

<https://www.phoenixcontact.com/it/prodotti/1400265>

## Classifiche

### ECLASS

ECLASS-13.0	23111190
ECLASS-15.0	27140805

### ETIM

ETIM 10.0	EC002610
-----------	----------

### UNSPSC

UNSPSC 21.0	39121300
-------------	----------

# SEALING PLUG 13X22 RD - Tappo di chiusura



1400265

<https://www.phoenixcontact.com/it/prodotti/1400265>

## Environmental product compliance

### EU RoHS

Soddisfa i requisiti della direttiva RoHS

Sì, Nessuna deroga

### China RoHS

Environment friendly use period (EFUP)

EFUP-E

Nessuna sostanza pericolosa al di sopra dei valori limite

### EU REACH SVHC

Avviso di sostanza candidata REACH (n. CAS)

Nessuna sostanza con una percentuale di massa maggiore dello 0,1%

Phoenix Contact 2026 © - Tutti i diritti riservati  
<https://www.phoenixcontact.com>

PHOENIX CONTACT S.p.a.  
Via Bellini, 39/41  
20095 Cusano Milanino (MI)  
+39 02 660591  
[info\\_it@phoenixcontact.com](mailto:info_it@phoenixcontact.com)