

AXL SE DI8/2 EA - Modulo digitale



1398502

<https://www.phoenixcontact.com/it/prodotti/1398502>

Si prega di notare che i dati visualizzati in questo PDF sono stati generati dal nostro catalogo online. I dati completi sono disponibili nella documentazione per l'utente. Si applicano le condizioni generali di utilizzo per i download.



Axioline Smart Elements, Modulo di ingresso digitale, Ingressi digitali: 8, 24 V DC, 19 V ... 29 V, tecnica di connessione: 2 conduttori, a norma IEC 61850-3, grado di protezione: IP20

Descrizione del prodotto

Gli Axioline Smart Element possono essere integrati in sistemi con un'interfaccia Smart Element. Questo Smart Element rileva segnali di tensione continua digitali nel campo di bassa tensione. Gli optoaccoppiatori collaudati in campo consentono l'isolamento galvanico sicuro di circuiti di tensione.

I vantaggi

- 8 ingressi digitali con collegamento di massa comune
- Tensione di segnale: 24 V DC
- Temperatura ambiente in esercizio da -40 °C ... 70 °C
- Soddisfa i requisiti ambientali ed EMC secondo la norma IEC 61850-3
- Cartellino memorizzato del tipo di apparecchiatura

Dati commerciali

Codice articolo	1398502
Pezzi/conf.	1 Pezzi
Quantità di ordinazione minima	1 Pezzi
Nota	Produzione su ordinazione (non è possibile effettuare resi)
Codice vendita	DRMBAB
Codice prodotto	DRMBAB
GTIN	4063151976064
Peso per pezzo (confezione inclusa)	36,4 g
Peso per pezzo (confezione esclusa)	33,8 g
Numero tariffa doganale	85389091
Paese di origine	DE

Dati tecnici

Dimensioni

Disegno quotato	
Larghezza	14,9 mm
Altezza	62,2 mm
Profondità	62 mm

Note

Nota per l'utilizzo

Nota per l'utilizzo	Solo per l'uso industriale
---------------------	----------------------------

Indicazioni materiale

Colore (Custodia)	grigio (RAL 7042)
-------------------	-------------------

Interfacce

Smart Element-Interface

Numero di interfacce	1
Collegamento	Connettori Card Edge
Velocità di trasmissione	Vedere il sistema in cui si utilizza Smart Element.
Tempo di avvio fino al funzionamento	< 500 ms

Caratteristiche del sistema

Dati di programmazione (LocalbusSlave)

Canale dati di processo	16 Bit
Range indirizzi ingressi	1 Byte
Range indirizzi uscite	0 Byte

Dati di ingresso

Digitale:

Denominazione ingresso	Ingressi digitali
Numero ingressi	8
Collegamento	Connessione Push-in
Tecnica di connessione	2 conduttori
Range d'ingresso segnale "0"	0 V DC ... 8 V DC
Range d'ingresso segnale "1"	15 V ... 32 V
Tensione nominale d'ingresso U_{IN}	24 V DC

1398502

<https://www.phoenixcontact.com/it/prodotti/1398502>

Corrente di ingresso nominale con U_{IN}	1,8 mA
Aggiornamento dati di processo	tip. 320 μ s
Circuito di protezione	Protezione da inversione polarità ingr.i; Diodo

Caratteristiche articolo

Tipo di prodotto	Componenti I/O
Famiglia di prodotti	Axioline Smart Elements
Tipo	modularità
Posizione di installazione	Vedere il sistema in cui si utilizza Smart Element.
Caratteristiche particolari	a norma IEC 61850-3

Caratteristiche di isolamento

Categoria di sovratensione	III (IEC 61010-2-201/EN 61010-2-201)
Grado di inquinamento	2 (IEC 61010-2-201/EN IEC 61010-2-201)

Caratteristiche elettriche

Potenziali: Alimentazione logica dello Smart Elements (U_{SE})

Tensione di alimentazione	tramite connettori Card Edge
---------------------------	------------------------------

Isolamento galvanico/isolamento dei campi di tensione

Tensione di prova: Alimentazione logica / ingresso digitale	2,5 kV
Tensione di prova: Alimentazione logica / alimentazione da 24 V (periferia)	500 V AC, 50 Hz, 1 min
Tensione di prova: Alimentazione logica / terra funzionale	500 V AC, 50 Hz, 1 min
Tensione di prova: Alimentazione 24 V (periferia) / Terra funzionale	500 V AC, 50 Hz, 1 min
Tensione di prova: Ingresso digitale / Ingresso digitale	500 V AC, 50 Hz, 1 min

Dati di collegamento

Tecnologia di connessione

Denominazione collegamento	Periferia
Nota sul tipo di connessione	Rispettare le indicazioni sulle sezioni dei conduttori riportate nel manuale utente "Axioline Smart Element".

Periferia

Collegamento	Connessione Push-in
Nota sul tipo di connessione	Rispettare le indicazioni sulle sezioni dei conduttori riportate nel manuale utente "Axioline Smart Element".
Sezione conduttore rigida	0,2 mm ² ... 1,5 mm ²
Sezione conduttore flessibile	0,2 mm ² ... 1,5 mm ²
Sezione del conduttore AWG	24 ... 16
Sezione conduttore flessibile con capocorda montato e collare in plastica	0,2 mm ² ... 0,75 mm ²
Sezione del conduttore flessibile con capocorda senza collare in plastica	0,2 mm ² ... 1,5 mm ²
	0,2 mm ² ... 1,5 mm ²
Sezione conduttore flessibile con capocorda montato e collare in	0,2 mm ² ... 0,75 mm ²

1398502

<https://www.phoenixcontact.com/it/prodotti/1398502>

plastica	
Lunghezza del tratto da spelare	8 mm

Condizioni ambientali e della vita elettrica

Condizioni ambientali

Temperatura ambiente (esercizio)	-40 °C ... 70 °C
Grado di protezione	IP20
Pressione aria (funzionamento)	70 kPa ... 106 kPa (fino a 3000 m s.l.m.)
Pressione aria (trasporto e stoccaggio)	70 kPa ... 106 kPa (fino a 3000 m s.l.m.)
Temperatura ambiente (stoccaggio/trasporto)	-40 °C ... 85 °C
Umidità dell'aria consentita (esercizio)	5 % ... 95 % (senza condensa)
Umidità dell'aria consentita (stoccaggio/trasporto)	5 % ... 95 % (senza condensa)

Controllo meccanico

Resistenza alle vibrazioni secondo EN 60068-2-6/IEC 60068-2-6	1g
Urti secondo EN 60068-2-27/IEC 60068-2-27	30g
Urti continui secondo EN 60068-2-27/IEC 60068-2-27	10g
Terremoto EN 60255-21-3/IEC 60255-21-3	1 g orizzontale, 0,5 g verticale

Normative e prescrizioni

Classe di protezione	II (IEC 61140, EN 61140, VDE 0140-1)
----------------------	--------------------------------------

Montaggio

Tipo di montaggio	Montaggio a innesto (Slot Smart Element)
Posizione di installazione	Vedere il sistema in cui si utilizza Smart Element.

AXL SE DI8/2 EA - Modulo digitale

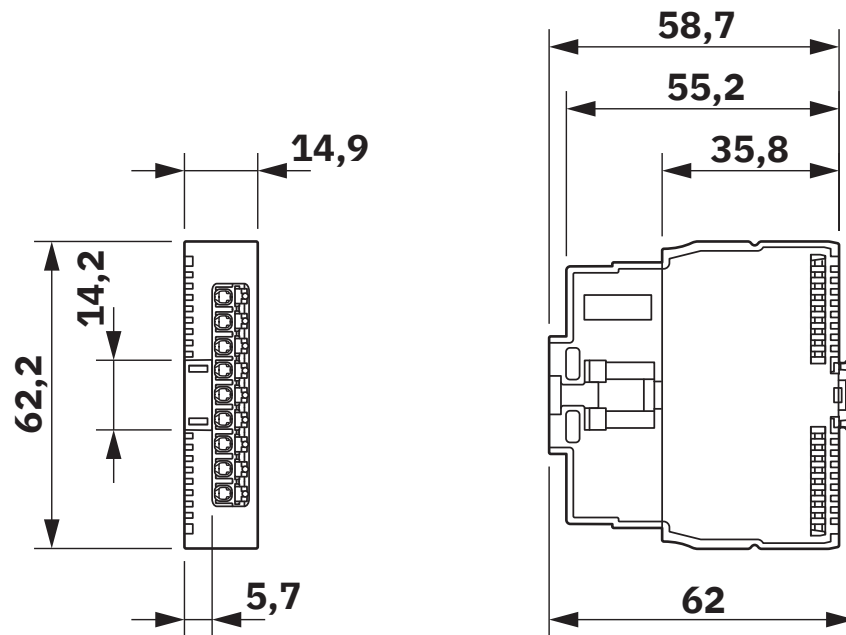
1398502

<https://www.phoenixcontact.com/it/prodotti/1398502>



Disegni

Disegno quotato



Dimensioni (in mm)

1398502

<https://www.phoenixcontact.com/it/prodotti/1398502>

Classifiche

ECLASS

ECLASS-13.0	27242604
ECLASS-15.0	27242604

ETIM

ETIM 10.0	EC001599
-----------	----------

1398502

<https://www.phoenixcontact.com/it/prodotti/1398502>

Environmental product compliance

EU RoHS

Soddisfa i requisiti della direttiva RoHS	Sì
con eccezione delle deroghe, se note	7(a), 7(c)-I

China RoHS

Environment friendly use period (EFUP)	EFUP-50
	Una tabella per la dichiarazione China RoHS in base all'articolo è disponibile nell'area di download di ciascun articolo alla voce "Dichiarazione del produttore". Per tutti gli articoli con EFUP-E non viene allestita né richiesta alcuna tabella per la dichiarazione China RoHS.

EU REACH SVHC

Avviso di sostanza candidata REACH (n. CAS)	Lead(n. CAS: 7439-92-1)
---	-------------------------

Phoenix Contact 2026 © - Tutti i diritti riservati

<https://www.phoenixcontact.com>

PHOENIX CONTACT S.p.a.

Via Bellini, 39/41

20095 Cusano Milanino (MI)

+39 02 660591

info_it@phoenixcontact.com