

1398497

<https://www.phoenixcontact.com/it/prodotti/1398497>

Si prega di notare che i dati visualizzati in questo PDF sono stati generati dal nostro catalogo online. I dati completi sono disponibili nella documentazione per l'utente. Si applicano le condizioni generali di utilizzo per i download.



Axioline Smart Elements, Modulo relè, Uscite relè: 2 (a potenziale zero), Contatto di scambio, 220 V DC, 230 V AC, a norma IEC 61850-3, grado di protezione: IP20

Descrizione del prodotto

Gli Axioline Smart Element possono essere integrati in sistemi con un'interfaccia Smart Element. Questo Smart Element è dotato di due contatti deviatore relè, che vengono estratti in maniera indipendente l'uno dall'altro e attraverso un sistema libero da potenziale. Su un backplane Axioline F è possibile installare moduli a media e bassa tensione direttamente uno accanto all'altro.

I vantaggi

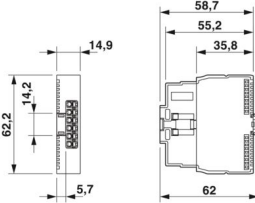
- 2 relè monostabili
- Collegamenti a potenziale libero per 2 attuatori
- Corrente nominale per uscita: 6 A
- Corrente complessiva degli Smart Element: 2 x 6 A
- Temperatura ambiente in esercizio da -40 °C ... 70 °C
- Soddisfa i requisiti ambientali ed EMC secondo la norma IEC 61850-3
- Cartellino memorizzato del tipo di apparecchiatura

Dati commerciali

Codice articolo	1398497
Pezzi/conf.	1 Pezzi
Quantità di ordinazione minima	1 Pezzi
Nota	Produzione su ordinazione (non è possibile effettuare resi)
Codice vendita	DRMBAB
Codice prodotto	DRMBAB
GTIN	4063151963170
Peso per pezzo (confezione inclusa)	44 g
Peso per pezzo (confezione esclusa)	41 g
Numero tariffa doganale	85364190
Paese di origine	DE

Dati tecnici

Dimensioni

Disegno quotato	
Larghezza	14,9 mm
Altezza	62,2 mm
Profondità	62 mm

Note

Nota per l'utilizzo

Nota per l'utilizzo	Solo per l'uso industriale
---------------------	----------------------------

Indicazioni materiale

Colore (Custodia)	grigio (RAL 7042)
-------------------	-------------------

Interfacce

Smart Element-Interface

Numero di interfacce	1
Collegamento	Connettori Card Edge
Velocità di trasmissione	Vedere il sistema in cui si utilizza Smart Element.
Tempo di avvio fino al funzionamento	< 500 ms

Caratteristiche del sistema

Dati di programmazione (LocalbusSlave)

Canale dati di processo	8 Bit
Range indirizzi ingressi	0 Byte
Range indirizzi uscite	1 Byte

Dati bus di campo

Bisogno di dati di parametrizzazione	9 Byte
Bisogno di dati di configurazione	6 Byte

Dati di uscita

Relè

Numero uscite	2 (a potenziale zero)
Collegamento	Connessione Push-in

Tecnica di connessione	2 conduttori
Tipo di commutazione del contatto	Contatto di scambio
Corrente	max. 6 A (fino a 250 V AC, $\cos \phi = 0,75 \dots 0,8$)
	max. 6 A (fino a 30 V DC, contatto aperto a riposo, utilizzo generale)
	max. 3 A (fino a 30 V DC, contatto normalmente chiuso, utilizzo generale)
	max. 580 mA (con 48 V DC)
	max. 250 mA (con 110 V DC)
	max. 125 mA (con 220 V DC)
	max. 220 mA DC (125 V DC, $L/R \leq 50 \text{ ms}$)
	max. 110 mA DC (250 V DC, $L/R \leq 50 \text{ ms}$)
Potenza commutabile	max. 1500 VA (Applicazioni AC fino a 55 °C, oltre a tale valore tenere conto del derating)
	max. 180 W (fino a 30 V DC, contatto aperto a riposo, utilizzo generale)
	max. 90 W (fino a 30 V DC, contatto normalmente chiuso, utilizzo generale)
	max. 28 W (al di sopra di 30 V DC)
	Per ulteriori valori DC, consultare la curva del limite di carico DC.
Capacità di interruzione IEC 60947-5-1	3 A (24 V (AC15))
	3 A (120 V (AC15))
	3 A (230 V (AC15))
	2 A (24 V (DC13), $L/R = 100 \text{ ms}$)
	0,2 A (110 V (DC13), $L/R = 44 \text{ ms}$)
	0,1 A (220 V (DC13), $L/R = 44 \text{ ms}$)
Capacità di commutazione secondo UL/CSA 61010-2-201	5 A (AC, B300, fino a max. 55 °C)
	1 A (DC, R300, fino a max. 60 °C)
Frequenza di commutazione	max. 6 (al minuto)
Vita meccanica	20x 10 ⁶ cicli di operazioni

Caratteristiche articolo

Tipo di prodotto	Componenti I/O
Famiglia di prodotti	Axiline Smart Elements
Tipo	modularità
Posizione di installazione	Vedere il sistema in cui si utilizza Smart Element.
Caratteristiche particolari	a norma IEC 61850-3

Caratteristiche di isolamento

Categoria di sovratensione	III (IEC 61010-2-201/EN 61010-2-201)
Grado di inquinamento	2 (IEC 61010-2-201/EN 61010-2-201)

Caratteristiche elettriche

Potenziali: Alimentazione logica dello Smart Elements (U_{SE})

Tensione di alimentazione	tramite connettori Card Edge
---------------------------	------------------------------

1398497

<https://www.phoenixcontact.com/it/prodotti/1398497>

Potenziali: Alimentazione della periferia (U_p)

Tensione di alimentazione	24 V DC (tramite connettori Card Edge)
Range tensione di alimentazione	19,2 V DC ... 30 V DC (comprese tutte le tolleranze, ripple incluso)
Corrente assorbita	tip. 36 mA (8 mA per relè, tutti i contatti liberi da potenziale)
Circuito di protezione	Prot. contro le sovratensioni; Vedere il sistema in cui si utilizza Smart Element. Prot. contro inversione polarità; Diodo parallelo
Protezione	Vedere il sistema in cui si utilizza Smart Element.

Isolamento galvanico/isolamento dei campi di tensione

Tensione di prova: Alimentazione logica / alimentazione da 24 V (periferia)	500 V AC, 50 Hz, 1 min
Tensione di prova: Alimentazione logica / terra funzionale	500 V AC, 50 Hz, 1 min
Tensione di prova: Alimentazione 24 V (periferia) / Terra funzionale	500 V AC, 50 Hz, 1 min
Tensione di prova: Alimentazione logica/contatto relè	4 kV
Tensione di prova: Alimentazione 24 V (periferia)/contatto relè	4 kV
Tensione di prova: Contatto relè/terra funzionale	4 kV

Dati di collegamento

Tecnologia di connessione

Denominazione collegamento	Periferia
Nota sul tipo di connessione	Rispettare le indicazioni sulle sezioni dei conduttori riportate nel manuale utente "AxioLine Smart Element". Per la scelta dei cavi rispettare la temperatura di esercizio ammessa secondo IEC o UL.

Periferia

Collegamento	Connessione Push-in
Nota sul tipo di connessione	Rispettare le indicazioni sulle sezioni dei conduttori riportate nel manuale utente "AxioLine Smart Element". Per la scelta dei cavi rispettare la temperatura di esercizio ammessa secondo IEC o UL.
Sezione conduttore rigida	0,2 mm ² ... 1,5 mm ²
Sezione conduttore flessibile	0,2 mm ² ... 1,5 mm ²
Sezione del conduttore AWG	24 ... 16
Sezione conduttore flessibile con capocorda montato e collare in plastica	0,2 mm ² ... 0,75 mm ²
Sezione del conduttore flessibile con capocorda senza collare in plastica	0,2 mm ² ... 1,5 mm ² 0,2 mm ² ... 1,5 mm ²
Sezione conduttore flessibile con capocorda montato e collare in plastica	0,2 mm ² ... 0,75 mm ²
Lunghezza del tratto da spelare	8 mm

Condizioni ambientali e della vita elettrica

AXL SE DOR2 W 230 EA - Modulo portarelè



1398497

<https://www.phoenixcontact.com/it/prodotti/1398497>

Condizioni ambientali

Temperatura ambiente (esercizio)	-40 °C ... 70 °C
Grado di protezione	IP20
Pressione aria (funzionamento)	70 kPa ... 106 kPa (fino a 3000 m s.l.m.)
Pressione aria (trasporto e stoccaggio)	70 kPa ... 106 kPa (fino a 3000 m s.l.m.)
Temperatura ambiente (stoccaggio/trasporto)	-40 °C ... 85 °C
Umidità dell'aria consentita (esercizio)	5 % ... 95 % (senza condensa)
Umidità dell'aria consentita (stoccaggio/trasporto)	5 % ... 95 % (senza condensa)

Controllo meccanico

Resistenza alle vibrazioni secondo EN 60068-2-6/IEC 60068-2-6	5g
Urti secondo EN 60068-2-27/IEC 60068-2-27	30g
Urti continui secondo EN 60068-2-27/IEC 60068-2-27	20g
Terremoto EN 60255-21-3/IEC 60255-21-3	1 g orizzontale, 0,5 g verticale

Normative e prescrizioni

Classe di protezione	II (IEC 61140, EN 61140, VDE 0140-1)
----------------------	--------------------------------------

Montaggio

Tipo di montaggio	Montaggio a innesto (Slot Smart Element)
Posizione di installazione	Vedere il sistema in cui si utilizza Smart Element.

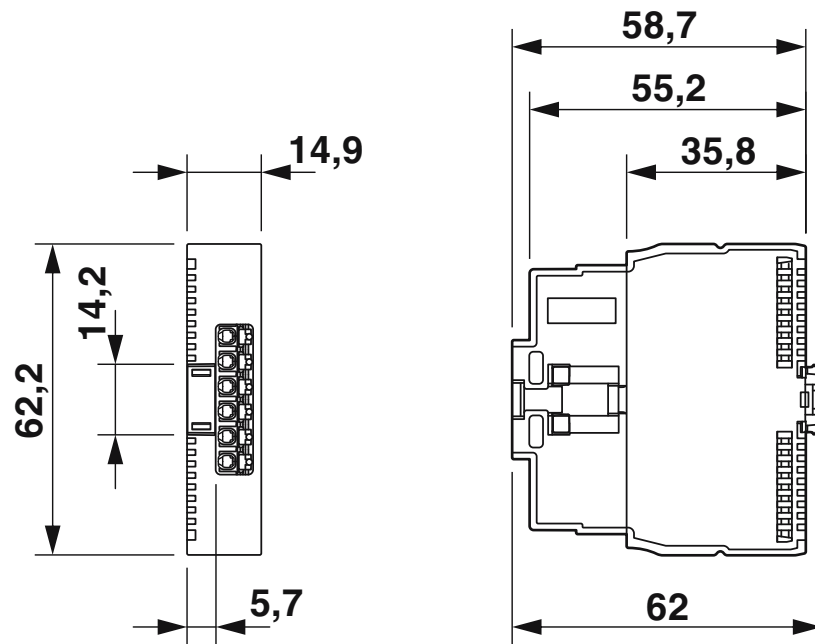
AXL SE DOR2 W 230 EA - Modulo portarelè

1398497

<https://www.phoenixcontact.com/it/prodotti/1398497>

Disegni

Disegno quotato



Dimensioni (in mm)

AXL SE DOR2 W 230 EA - Modulo portarelè



1398497

<https://www.phoenixcontact.com/it/prodotti/1398497>

Classifiche

ECLASS

ECLASS-13.0	27242604
ECLASS-15.0	27242604

ETIM

ETIM 10.0	EC001599
-----------	----------

1398497

<https://www.phoenixcontact.com/it/prodotti/1398497>

Environmental product compliance

EU RoHS

Soddisfa i requisiti della direttiva RoHS	Sì
con eccezione delle deroghe, se note	7(a), 7(c)-I

China RoHS

Environment friendly use period (EFUP)	EFUP-50
	Una tabella per la dichiarazione China RoHS in base all'articolo è disponibile nell'area di download di ciascun articolo alla voce "Dichiarazione del produttore". Per tutti gli articoli con EFUP-E non viene allestita né richiesta alcuna tabella per la dichiarazione China RoHS.

EU REACH SVHC

Avviso di sostanza candidata REACH (n. CAS)	Lead(n. CAS: 7439-92-1)
---	-------------------------

EF3.1 Cambiamento climatico

CO2e kg	2,437 kg CO2e
---------	---------------

Phoenix Contact 2026 © - Tutti i diritti riservati
<https://www.phoenixcontact.com>

PHOENIX CONTACT S.p.a.
Via Bellini, 39/41
20095 Cusano Milanino (MI)
+39 02 660591
info_it@phoenixcontact.com