

ANT-OMNI-0671-02 - Antenna



1396318

<https://www.phoenixcontact.com/it/prodotti/1396318>

Si prega di notare che i dati visualizzati in questo PDF sono stati generati dal nostro catalogo online. I dati completi sono disponibili nella documentazione per l'utente. Si applicano le condizioni generali di utilizzo per i download.



Antenna omnidirezionale multibanda con protezione da atti vandalici per montaggio in quadro elettrico, banda di frequenza: 0,6 GHz ... 7,1 GHz, guadagno: 2 dBi ... 4 dBi, grado di protezione: IP67, resistenza agli urti: IK10, resistente all'acqua di mare, connessione: N (femmina)

I vantaggi

- Ideale per applicazioni mobili o fisse in reti di telefonia mobile 2G/3G/4G/5G
- Impiego universale grazie all'ampio range di frequenza
- Resistente all'acqua di mare
- Custodia antiurto (IK08)
- All'avanguardia grazie all'uso di materiali senza piombo

Dati commerciali

Codice articolo	1396318
Pezzi/conf.	1 Pezzi
Quantità di ordinazione minima	1 Pezzi
Nota	Produzione su ordinazione (non è possibile effettuare resi)
Codice vendita	DNC6A2
Codice prodotto	DNC6A2
GTIN	4063151780524
Peso per pezzo (confezione inclusa)	130 g
Peso per pezzo (confezione esclusa)	127 g
Numero tariffa doganale	85177100
Paese di origine	TW

Dati tecnici

Note

Nota per l'utilizzo

Nota per l'utilizzo	Solo per l'uso industriale
---------------------	----------------------------

Caratteristiche articolo

Tipo di prodotto	Antenna
Volume di consegna	materiale per il montaggio incluso
Caratteristiche delle radiazioni	Omnidirezionali
Guadagno	2 dBi (617 MHz ... 960 MHz)
	3 dBi (1,7 GHz ... 2,7 GHz)
	4 dBi (3,3 GHz ... 7,1 GHz)
Angolo di apertura verticale	55 ° (617 MHz ... 960 MHz)
	45 ° (1,7 GHz ... 2,7 GHz)
	30 ° (3,3 GHz ... 7,1 GHz)
Angolo di apertura orizzontale	360 °
Polarizzazione	lineare verticale

Caratteristiche elettriche

Banda di frequenza	2400 MHz
	868 MHz
	700 MHz
	800 MHz
	850 MHz
	900 MHz
	1700 MHz
	1800 MHz
	1900 MHz
	2100 MHz
	2600 MHz
	3600 MHz
	5 GHz
Frequenza	0,6 GHz ... 7,1 GHz
Impedenza	50 Ω
Potenza massima	10,00 W
Rapporto d'onde stazionarie VSWR in sistemi a 50 Ω	≤ 3,50

Dati di collegamento

Tecnologia di connessione

Collegamento	N (femmina)
--------------	-------------

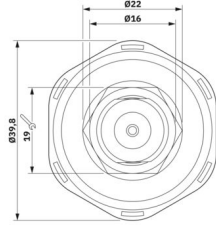
Dimensioni

ANT-OMNI-0671-02 - Antenna

1396318

<https://www.phoenixcontact.com/it/prodotti/1396318>



Disegno quotato	
Altezza	77,7 mm
Diametro	38 mm

Indicazioni materiale

Colore	nero (RAL 9005)
Materiale (Radom)	Policarbonato
	PBT
Classe di combustibilità a norma UL 94	V0

Cavo / linea

Altra resistenza	resistenza all'acqua salata
------------------	-----------------------------

Condizioni ambientali e della vita elettrica

Condizioni ambientali

Grado di protezione	IP67
Resistenza agli urti	IK10
Temperatura ambiente (esercizio)	-40 °C ... 85 °C
Temperatura ambiente (stoccaggio/trasporto)	-40 °C ... 85 °C
Velocità del vento	220 km/h

Normative e prescrizioni

Altra resistenza	resistenza all'acqua salata
------------------	-----------------------------

Montaggio

Tipo di montaggio	Montaggio a parete
	Montaggio su quadro elettrico
Nota per il montaggio	Per esterni e interni

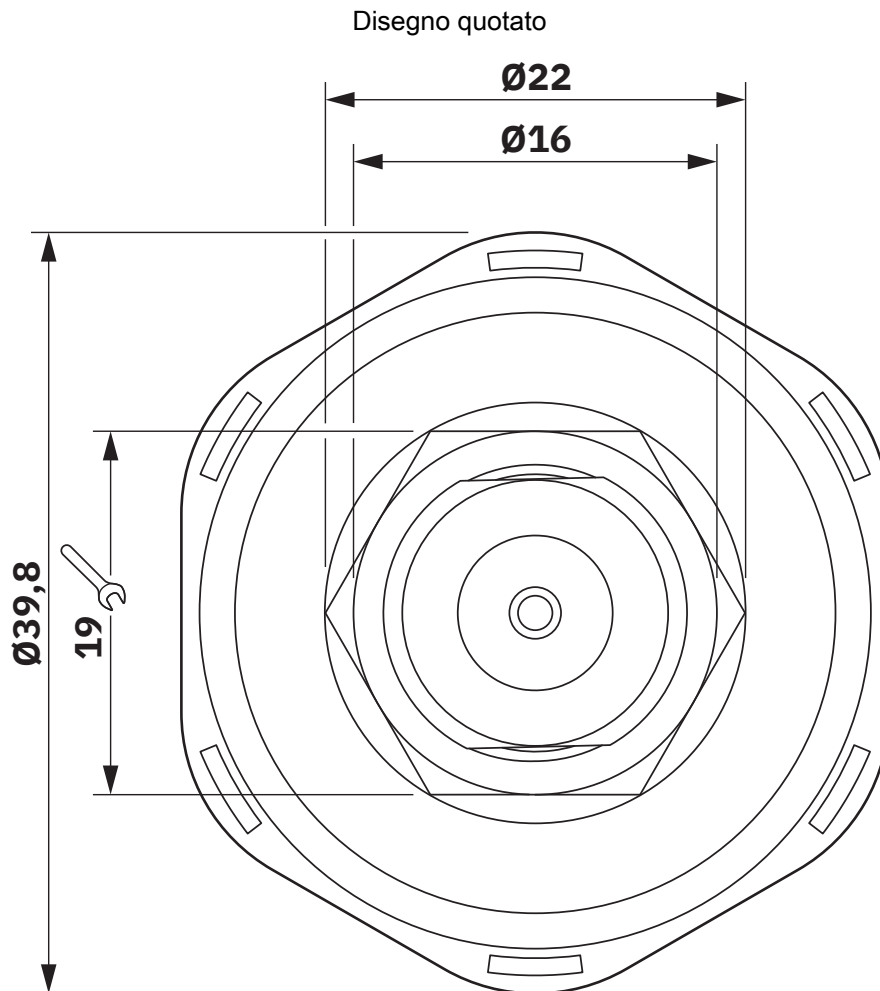
ANT-OMNI-0671-02 - Antenna

1396318

<https://www.phoenixcontact.com/it/prodotti/1396318>



Disegni



Disegno quotato

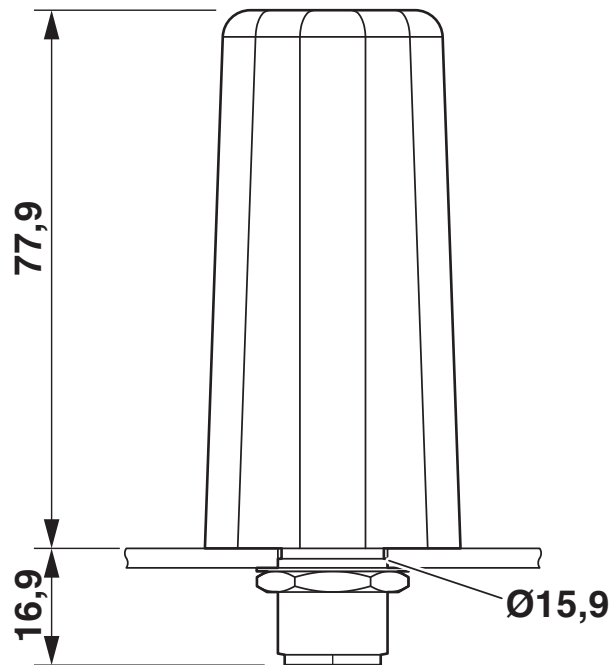
ANT-OMNI-0671-02 - Antenna

1396318

<https://www.phoenixcontact.com/it/prodotti/1396318>

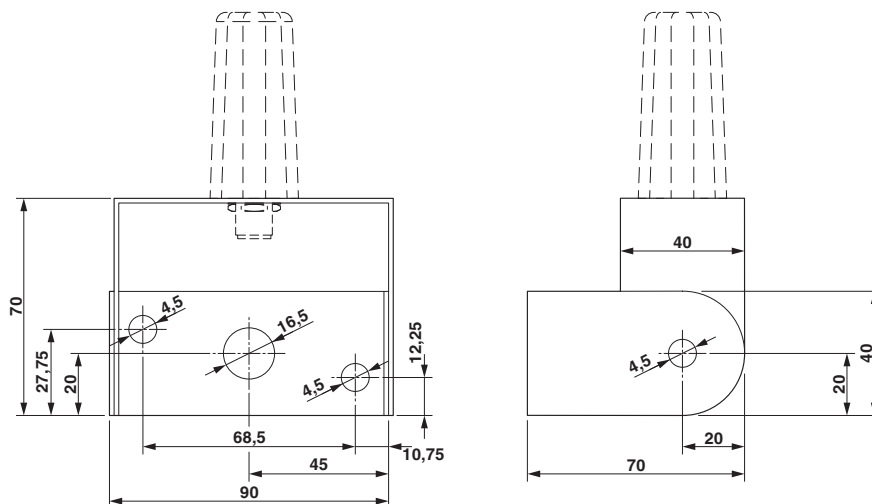


Disegno quotato



Disegno quotato, vista laterale

Disegno quotato

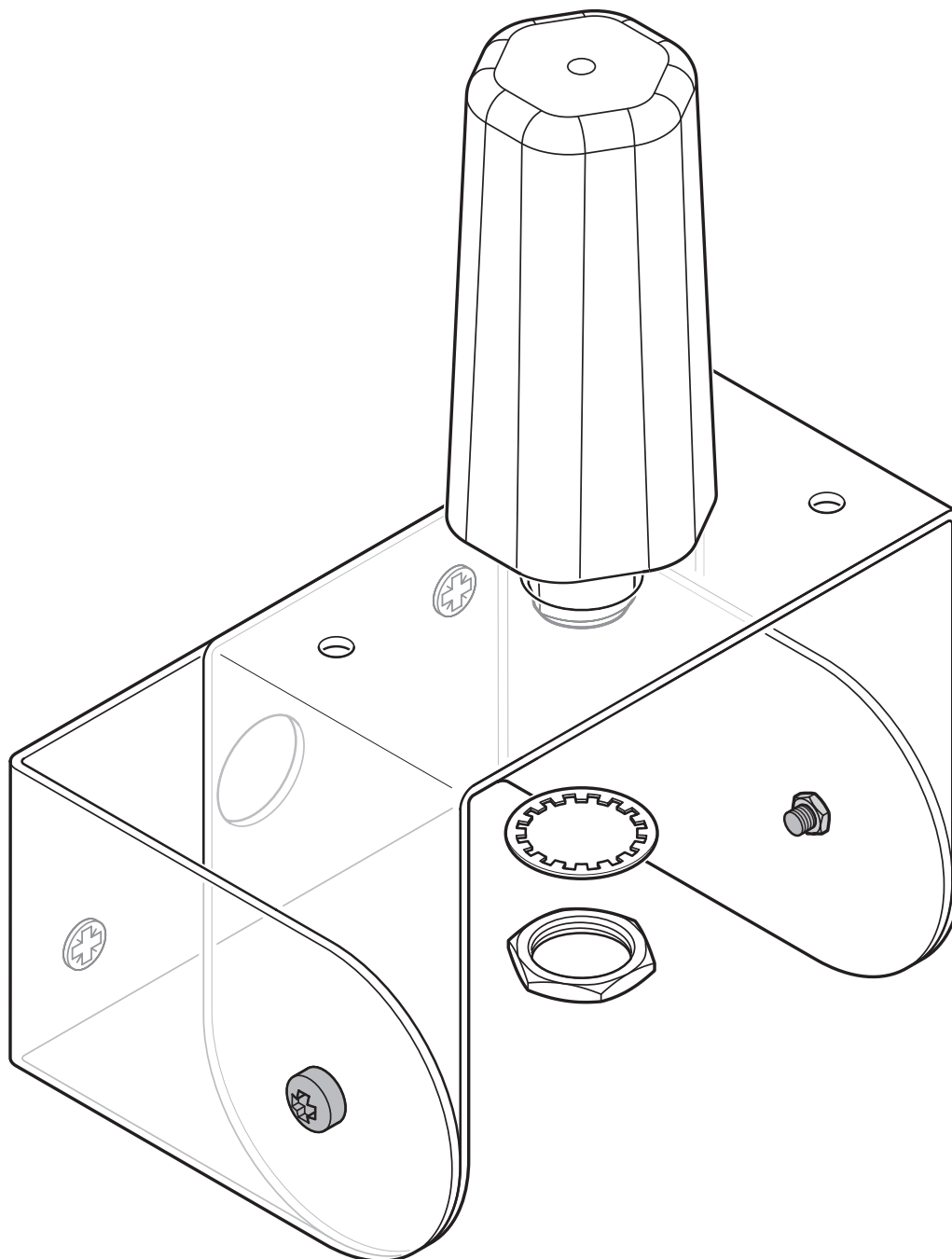


Angolare di montaggio RAD-ANT-VAN-MKT

1396318

<https://www.phoenixcontact.com/it/prodotti/1396318>

Disegno schema



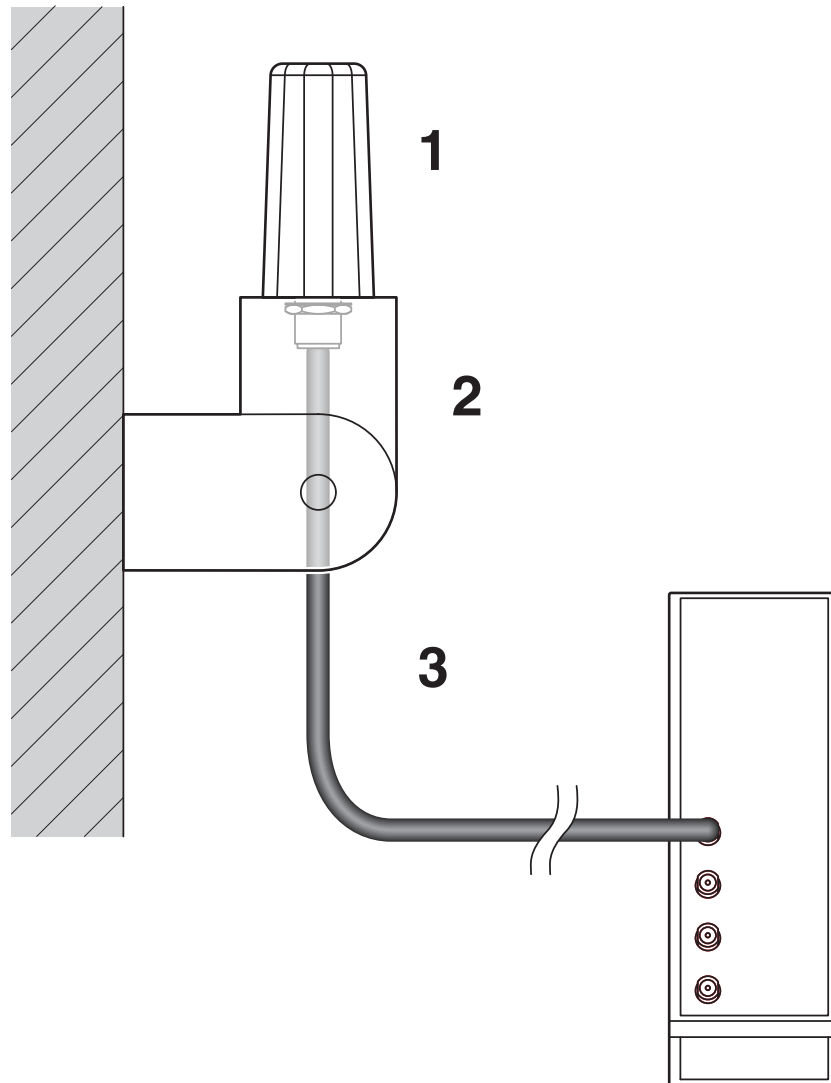
Montaggio ad angolo (disponibile come accessorio)

ANT-OMNI-0671-02 - Antenna

1396318

<https://www.phoenixcontact.com/it/prodotti/1396318>

Disegno schema

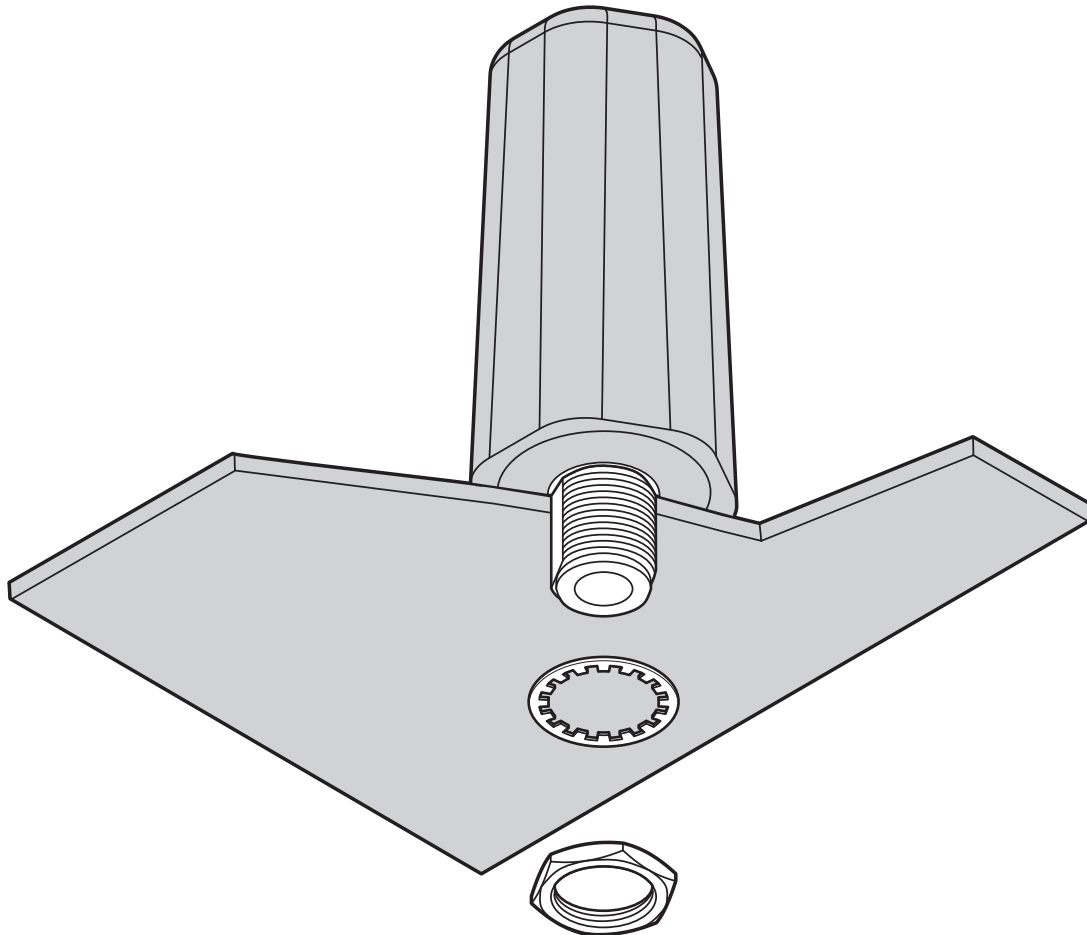


Esempio di montaggio (angolare e cavo antenna disponibili come accessori)

1396318

<https://www.phoenixcontact.com/it/prodotti/1396318>

Disegno schema



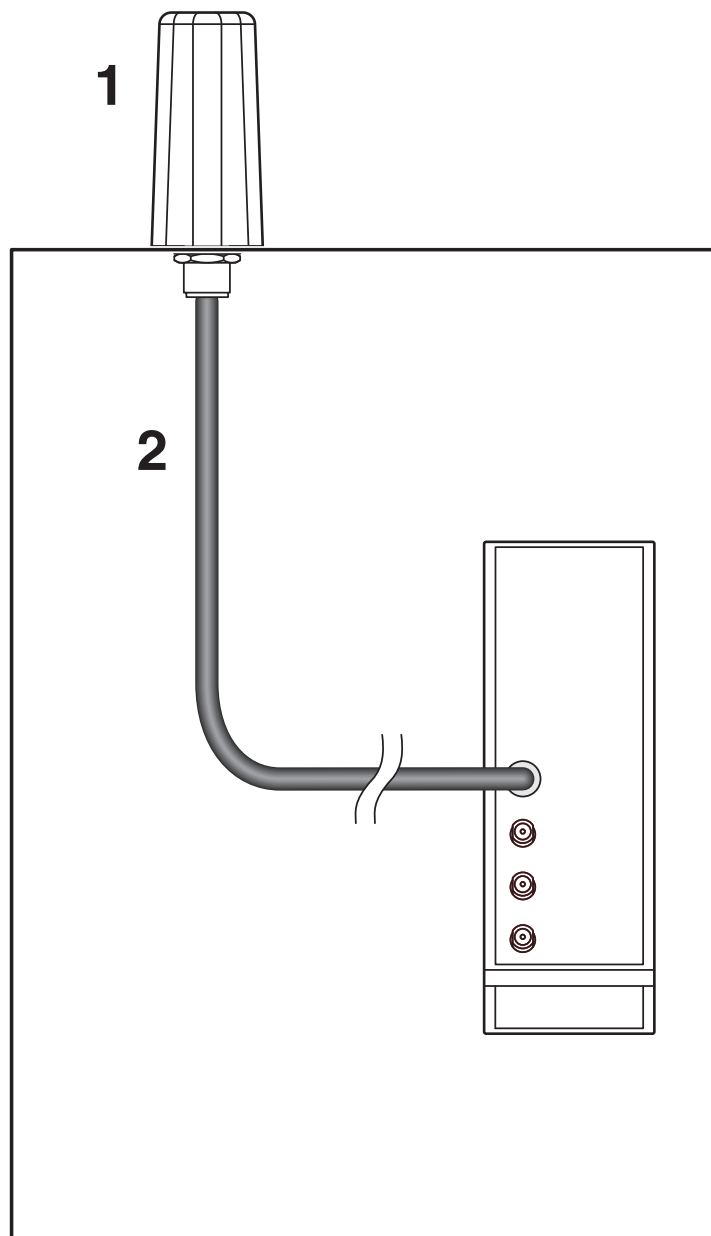
Montaggio sull'armadio di comando

ANT-OMNI-0671-02 - Antenna

1396318

<https://www.phoenixcontact.com/it/prodotti/1396318>

Disegno schema

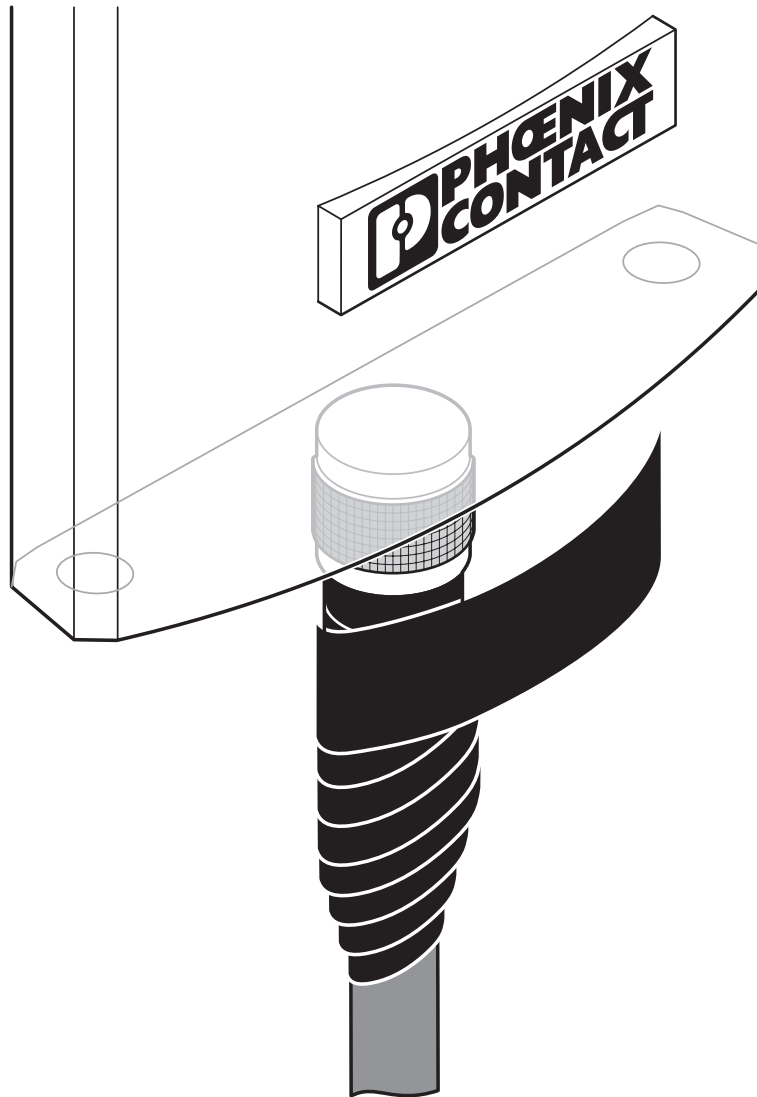


Esempio di montaggio (cavo antenna disponibile come accessorio)

1396318

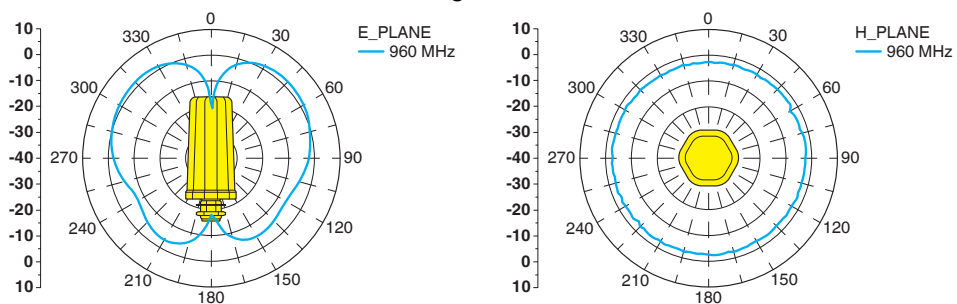
<https://www.phoenixcontact.com/it/prodotti/1396318>

Disegno schema



Nastro di protezione dalle intemperie disponibile come accessorio

Diagramma

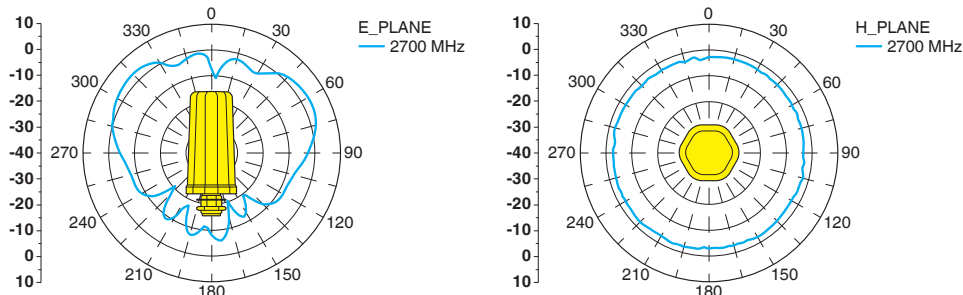


Caratteristica di direttività 960 MHz

1396318

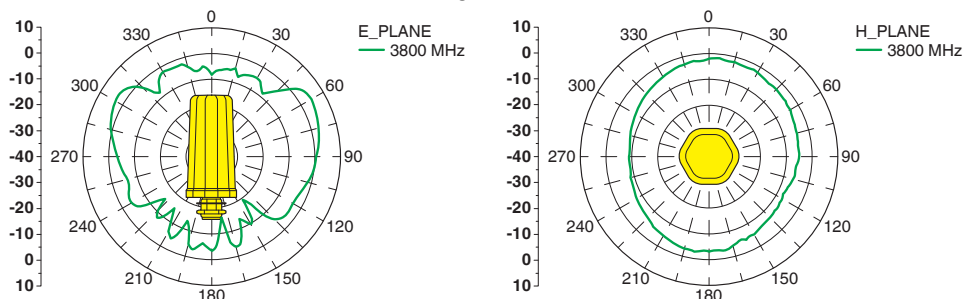
<https://www.phoenixcontact.com/it/prodotti/1396318>

Diagramma



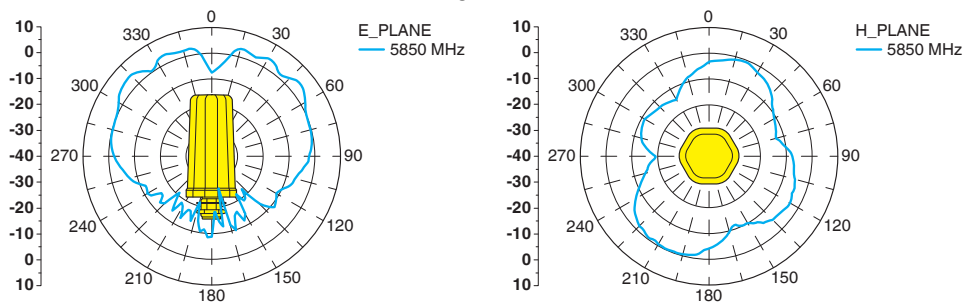
Caratteristica di direttività 2700 MHz

Diagramma



Caratteristica di direttività 3800 MHz

Diagramma



Caratteristica di direttività 5850 MHz

1396318

<https://www.phoenixcontact.com/it/prodotti/1396318>

Classifiche

ECLASS

ECLASS-13.0	19070105
ECLASS-15.0	19070105

ETIM

ETIM 10.0	EC001698
-----------	----------

UNSPSC

UNSPSC 21.0	43223100
-------------	----------

1396318

<https://www.phoenixcontact.com/it/prodotti/1396318>

Environmental product compliance

EU RoHS

Soddisfa i requisiti della direttiva RoHS	Sì, Nessuna deroga
---	--------------------

China RoHS

Environment friendly use period (EFUP)	EFUP-E
	Nessuna sostanza pericolosa al di sopra dei valori limite

EU REACH SVHC

Avviso di sostanza candidata REACH (n. CAS)	Nessuna sostanza con una percentuale di massa maggiore dello 0,1%
---	---

EF3.1 Cambiamento climatico

CO2e kg	6,047 kg CO2e
---------	---------------

Phoenix Contact 2026 © - Tutti i diritti riservati
<https://www.phoenixcontact.com>

PHOENIX CONTACT S.p.a.
Via Bellini, 39/41
20095 Cusano Milanino (MI)
+39 02 660591
info_it@phoenixcontact.com