

CHARX T1HBI12-DC250-6,0M1 - Presa di ricarica del veicolo



1376690

<https://www.phoenixcontact.com/it/prodotti/1376690>

Si prega di notare che i dati visualizzati in questo PDF sono stati generati dal nostro catalogo online. I dati completi sono disponibili nella documentazione per l'utente. Si applicano le condizioni generali di utilizzo per i download.



La figura illustra una versione dell'articolo

CHARX connect universal, DC CCS Typ 1, Presa di ricarica del veicolo, 250 A permanente, 1000 V DC, Filo singolo collegato a un'estremità, lunghezza: 6 m, attuatore di bloccaggio: 12 V, 4 poli, Montaggio sulla parete anteriore e posteriore, M6, custodia: nero, per la ricarica con corrente continua (DC), IEC 62196-2, IEC 62196-3, La fornitura comprende un cappuccio di protezione per i contatti DC.

Descrizione del prodotto

Preso lato veicolo per la ricarica con corrente continua (DC), compatibile con CCS tipo 1 (connettori CCS lato veicolo SE), per l'installazione in veicoli elettrici (EV).

I vantaggi

- Gamma prodotti completa
- Dimensioni uniformi e compatte dello spazio di montaggio e dei punti di avvitamento di tutte le prese lato veicolo di Phoenix Contact
- Sviluppato e prodotto secondo gli standard automobilistici IATF 16949 e ISO 9001
- Bloccaggio integrato durante la carica
- Sbloccaggio di emergenza manuale dell'attuatore di bloccaggio
- Protezione dall'acqua e dallo sporco grazie all'elevato grado di protezione

Dati commerciali

Codice articolo	1376690
Pezzi/conf.	1 Pezzi
Quantità di ordinazione minima	1 Pezzi
Nota	Produzione su ordinazione (non è possibile effettuare resi)
Codice vendita	XWCAIB
Codice prodotto	XWCAIB
GTIN	4063151740788
Peso per pezzo (confezione inclusa)	103 g
Peso per pezzo (confezione esclusa)	103 g
Numero tariffa doganale	85444290
Paese di origine	PL

CHARX T1HBI12-DC250-6,0M1 - Presa di ricarica del veicolo



1376690

<https://www.phoenixcontact.com/it/prodotti/1376690>

Dati tecnici

Caratteristiche articolo

Tipo di prodotto	Presca di ricarica del veicolo
Famiglia di prodotti	CHARX connect universal
Standard di ricarica	DC CCS Typ 1
Modalità di carica	Mode 4
Variazioni per i clienti	Su richiesta

Caratteristiche elettriche

Potenza e corrente di ricarica (Ricarica in DC)

Tipo di corrente di carica	DC
Corrente di ricarica	250 A DC
Potenza di ricarica	250 kW

Assegnazione poli (Contatti di potenza)

Nota sul tipo di connessione	Connessione a crimpare, non separabile
Numero	5 (L1, N, PE, DC+, DC-)
Tensione nominale	1000 V DC
Corrente nominale	250 A DC

Assegnazione poli (Contatti di segnale)

Nota sul tipo di connessione	Connessione a crimpare, non separabile
Tipo di trasmissione del segnale	Modulazione di durata di impulsi con comunicazione Powerline modulata, conforme a ISO/IEC 15118 / DIN SPEC 70121
Numero	2 (CP, CS)
Tensione nominale	30 V AC
Corrente nominale	2 A
Codifica	2,7 k Ω (tra PE e CS)
Resistenza di isolamento	> 200 M Ω

Attuatore di bloccaggio

Attuatore di blocco	12 V, a 4 poli
	Posizione centrale in alto
Possibile range di alimentazione di tensione sul motore	9 V ... 16 V
Tensione massima al rilevamento del bloccaggio	12 V
Tipica corrente motore al sistema di bloccaggio	0,25 A
Corrente inversa del motore	max. 1,5 A
Lunghezza max. della sosta con corrente di blocco	1 s
Tempo di regolazione consigliato	600 ms
Tempo di pausa dopo una retrazione o estrazione	3 s
Vita elettrica cicli di innesto	> 10000 cicli di carico
Rilevamento bloccaggio	disponibile
Sbloccaggio meccanico di emergenza	disponibile

CHARX T1HBI12-DC250-6,0M1 - Presa di ricarica del veicolo



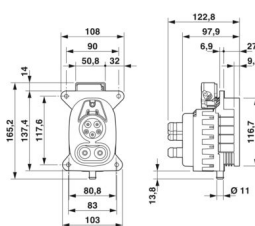
1376690

<https://www.phoenixcontact.com/it/prodotti/1376690>

Temperatura ambiente (esercizio)	-40 °C ... 80 °C
Sensori di temperatura (Pt 1000)	
Tipo sensore	Pt 1000
Norme/Disposizioni	DIN EN 60751
Punto di applicazione	2 sensori nei contatti DC

Dimensioni

Presca veicolo

Disegno quotato	
Larghezza	108 mm
Altezza	151,2 mm
Profondità	122,8 mm

Misure di perforazione

Larghezza	117,6 mm
Altezza	90 mm
Profondità	117,6 mm

Indicazioni materiale

Colore (Custodia)	nero (9005)
Colore (Inserito frontale)	nero (9005)
Materiale (Custodia)	Plastica
Materiale (Superficie contatti)	Argento

Cavo / linea

Lunghezza cavo	6 m
Tipo di cavo	Filo singolo collegato a un'estremità

Fili singoli DC

Lunghezza cavo	6 m
Struttura dei cavi	2 x 95 mm ²
Conduttore singolo, materiale	Silicone
Conduttore singolo, colore	OG
Diametro esterno conduttore	20,60 mm ±0,3 mm
Resistenza linea	≤ 0,196 Ω/km

Filo singolo PE

Lunghezza cavo	6 m
Struttura dei cavi	1 x 25 mm ²

CHARX T1HBI12-DC250-6,0M1 - Presa di ricarica del veicolo



1376690

<https://www.phoenixcontact.com/it/prodotti/1376690>

Conduttore singolo, materiale	Silicone
Conduttore singolo, colore	GN/YE
Diametro esterno conduttore	8,60 mm \pm 0,1 mm
Resistenza linea	\leq 0,743 Ω /km

Fili singoli attuatore di bloccaggio

Lunghezza cavo	1,5 m
Struttura dei cavi	4 x 0,5 mm ²
Conduttore singolo, materiale	PVC
Conduttore singolo, colore	BU/RD, BU/GN, BU/YE, BU/BN
Diametro esterno conduttore	1,60 mm \pm 0,20 mm
Resistenza linea	\leq 37,1 Ω /m

Fili singoli sensori di temperatura Pt 1000

Lunghezza cavo	0,9 m
Struttura dei cavi	3 x 0,5 mm ²
Conduttore singolo, materiale	PVC
Conduttore singolo, colore	BN GN YE
Diametro esterno conduttore	1,60 mm \pm 0,20 mm
Resistenza linea	\leq 37,1 Ω /m

Fili singoli comunicazione

Lunghezza cavo	1 m
Struttura dei cavi	2 x 0,5 mm ²
Conduttore singolo, materiale	PVC
Conduttore singolo, colore	BK WH
Diametro esterno conduttore	1,60 mm \pm 0,20 mm
Resistenza linea	\leq 37,1 Ω /m

Caratteristiche meccaniche

Dati meccanici

Cicli di manovra	> 10000
Forza di inserzione	< 100 N
Forza di trazione	< 100 N

Condizioni ambientali e della vita elettrica

Condizioni ambientali

Grado di protezione (Presa lato veicolo)	IP55 (collegato, è possibile garantire il grado di protezione con dispositivo collegato e pronto all'uso solo se entrambi gli elementi del collegamento elettrico sono prodotti originali Phoenix Contact o prodotti normati equivalenti)
	IP67 (Parte interna della presa di ricarica del veicolo)

CHARX T1HBI12-DC250-6,0M1 - Presa di ricarica del veicolo



1376690

<https://www.phoenixcontact.com/it/prodotti/1376690>

Temperatura ambiente (esercizio)	-40 °C ... 40 °C (Max. 60 °C, riduzione di corrente necessaria. Rispettare il valore limite della temperatura dei contatti DC di 90 °C.)
Temperatura ambiente (stoccaggio/trasporto)	-40 °C ... 85 °C
Posizione elevata	4000 m (sopra il livello del mare)

Normative e prescrizioni

Norme

Norme/Disposizioni	IEC 62196-2
	IEC 62196-3
	SAE J1772

Montaggio

Tipo di montaggio	Montaggio sulla parete anteriore e posteriore (Inclinazione frontale da 0° a 90°)
Diametro foro di fissaggio	6,70 mm (ø)
Viti di fissaggio	M6
Viti incluse nella fornitura	nessuna

CHARX T1HBI12-DC250-6,0M1 - Presa di ricarica del veicolo

1376690

<https://www.phoenixcontact.com/it/prodotti/1376690>

Disegni

Disegno quotato



Disegno quotato

CHARX T1HBI12-DC250-6,0M1 - Presa di ricarica del veicolo

1376690

<https://www.phoenixcontact.com/it/prodotti/1376690>

Disegno collegamento



Assegnazione poli prese lato veicolo

Disegno collegamento

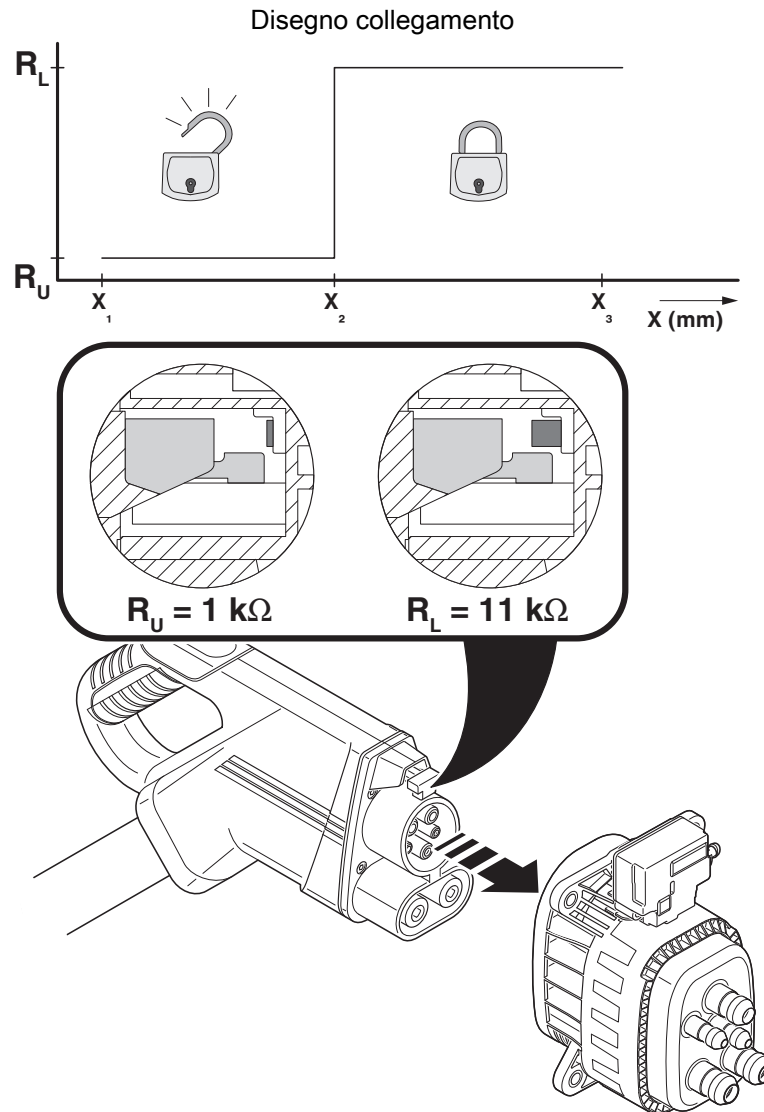


Posizioni di montaggio

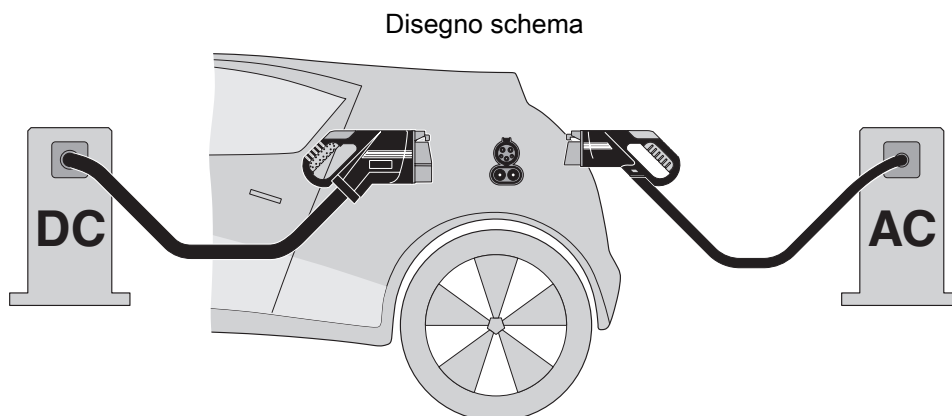
CHARX T1HBI12-DC250-6,0M1 - Presa di ricarica del veicolo

1376690

<https://www.phoenixcontact.com/it/prodotti/1376690>



Rilevamento per spina di ricarica veicolo AC



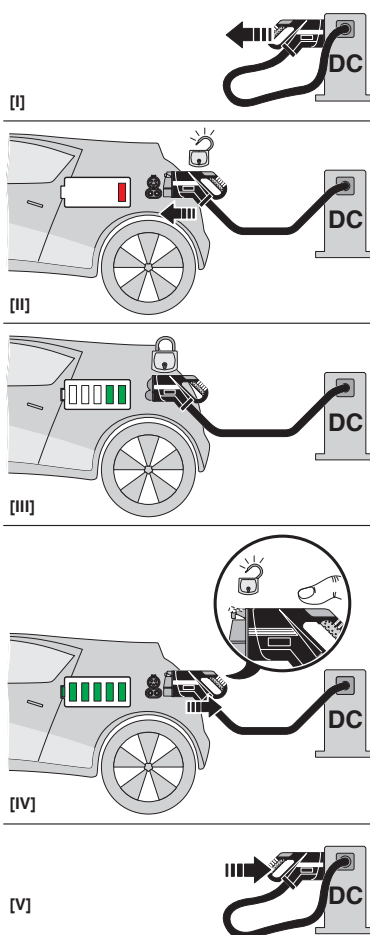
Principio del Combined Charging System (CCS) - sistema a inserzione a norma per ricarica per veicoli elettrici per la ricarica convenzionale con corrente alternata (AC) e la ricarica rapido con corrente continua (DC). Entrambe le spine di ricarica del veicolo sono adatte all'inlet veicolo CCS.

CHARX T1HBI12-DC250-6,0M1 - Presa di ricarica del veicolo

1376690

<https://www.phoenixcontact.com/it/prodotti/1376690>

Disegno schema



Istruzioni per l'uso

CHARX T1HBI12-DC250-6,0M1 - Presa di ricarica del veicolo

1376690

<https://www.phoenixcontact.com/it/prodotti/1376690>

Disegno schema

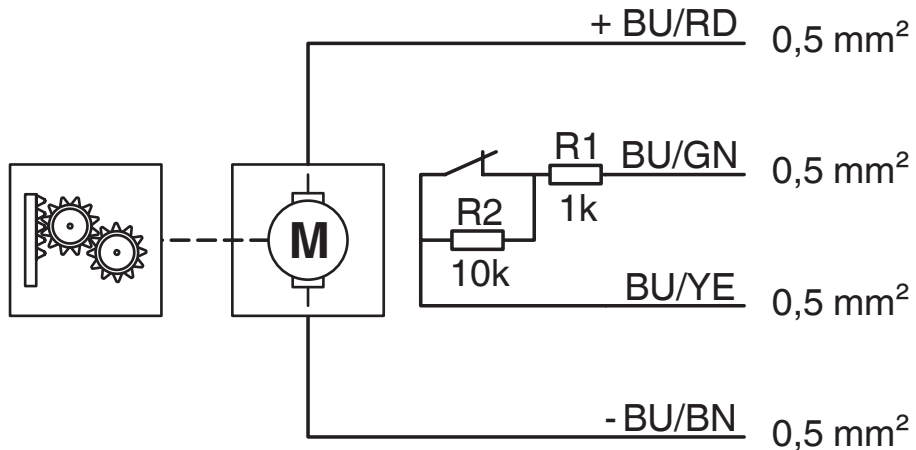
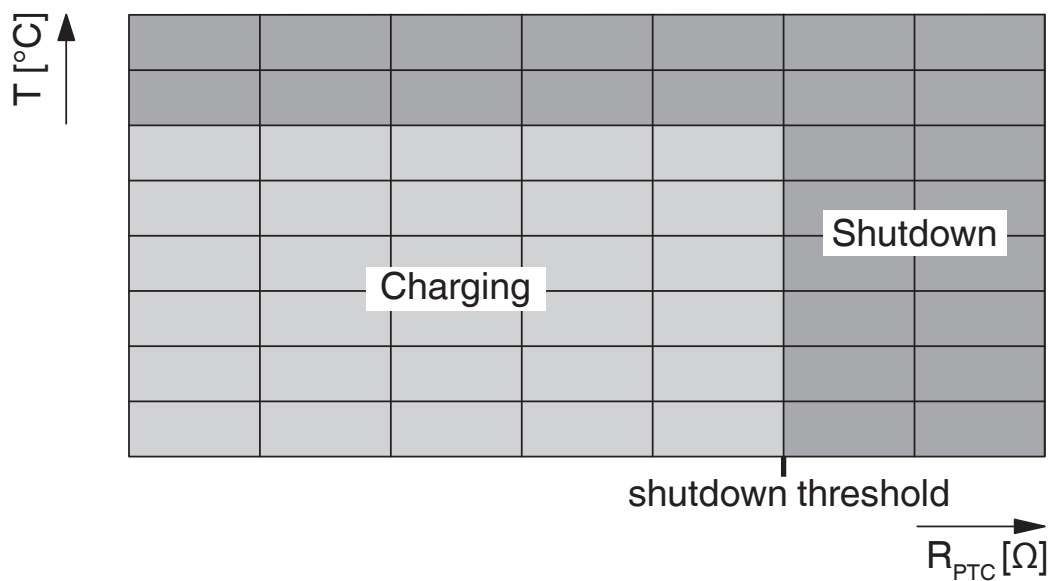


Diagramma a blocchi dell'attuatore di bloccaggio

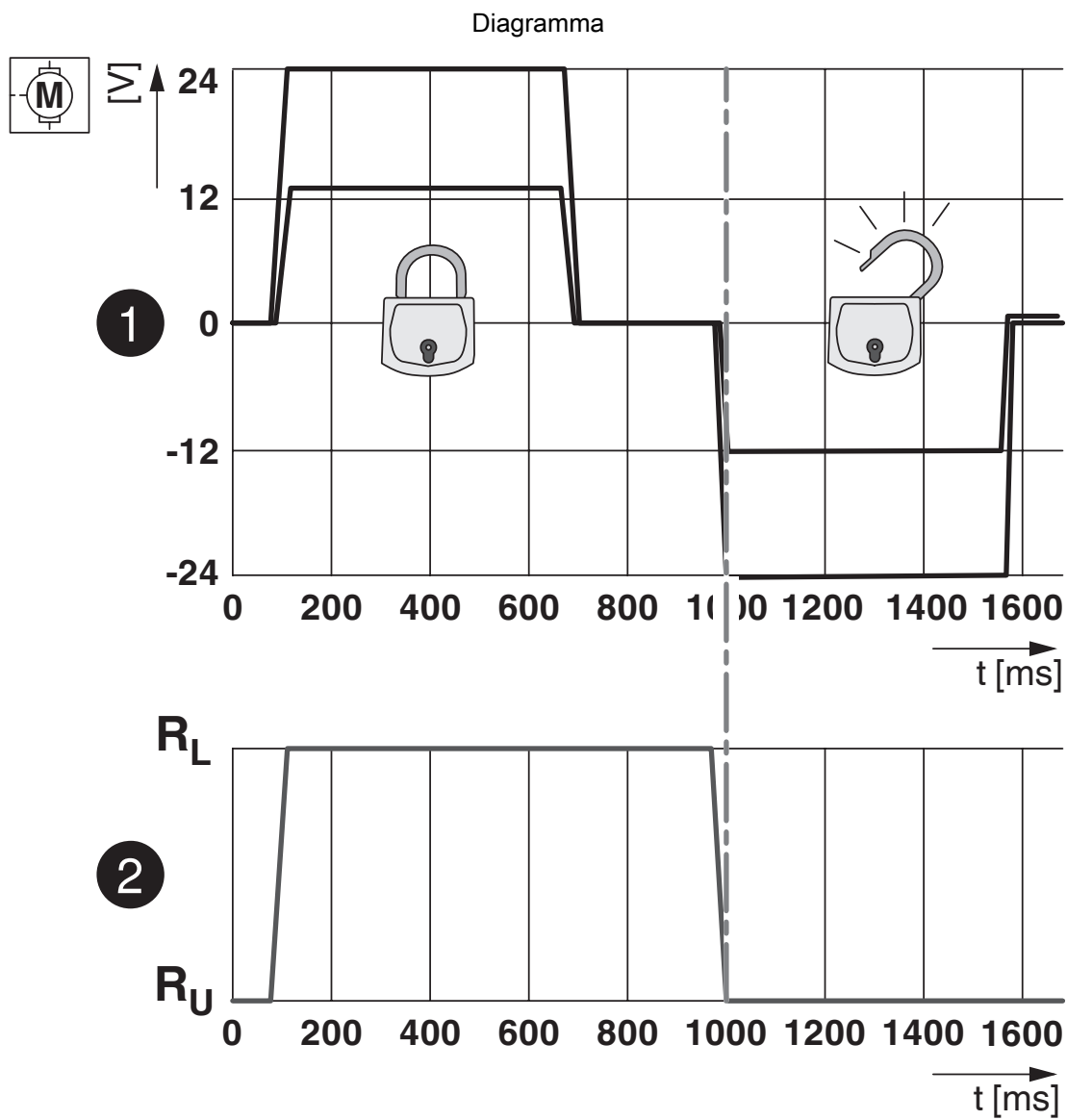
Disegno schema



Campo di resistenza dei sensori di temperatura ai contatti AC

1376690

<https://www.phoenixcontact.com/it/prodotti/1376690>



Stati di blocco dell'attuatore di bloccaggio

1376690

<https://www.phoenixcontact.com/it/prodotti/1376690>

Diagramma



Caratteristica Pt 1000 a una temperatura ambiente pari a 25° C per il monitoraggio della temperatura sui contatti DC


CHARX T1HBI12-DC250-6,0M1 - Presa di ricarica del veicolo




1376690

<https://www.phoenixcontact.com/it/prodotti/1376690>

Omologazioni

 To download certificates, visit the product detail page: <https://www.phoenixcontact.com/it/prodotti/1376690>

 cULus Recognized ID omologazione: E473195-20210730				
	Tensione nominale U_N	Corrente nominale I_N	Sezione AWG	Sezione mm^2
keine				
	1000 V	250 A	-	-

CHARX T1HBI12-DC250-6,0M1 - Presa di ricarica del veicolo



1376690

<https://www.phoenixcontact.com/it/prodotti/1376690>

Classifiche

ECLASS

ECLASS-13.0	27144706
ECLASS-15.0	27144706

ETIM

ETIM 10.0	EC002898
-----------	----------

UNSPSC

UNSPSC 21.0	39121800
-------------	----------

CHARX T1HBI12-DC250-6,0M1 - Presa di ricarica del veicolo



1376690

<https://www.phoenixcontact.com/it/prodotti/1376690>

Environmental product compliance

EU RoHS

Soddisfa i requisiti della direttiva RoHS	Sì
con eccezione delle deroghe, se note	6(c), 7(c)-I

China RoHS

Environment friendly use period (EFUP)	EFUP-50
	Una tabella per la dichiarazione China RoHS in base all'articolo è disponibile nell'area di download di ciascun articolo alla voce "Dichiarazione del produttore". Per tutti gli articoli con EFUP-E non viene allestita né richiesta alcuna tabella per la dichiarazione China RoHS.

EU REACH SVHC

Avviso di sostanza candidata REACH (n. CAS)	2-ethylhexyl 10-ethyl-4,4-dioctyl-7-oxo-8-oxa-3,5-dithia-4-stannatetradecanoate (DOTE)(n. CAS: 15571-58-1)
	Lead(n. CAS: 7439-92-1)
	Bis(2-(2-methoxyethoxy)ethyl)ether(n. CAS: 143-24-8)
	6,6'-di-tert-butyl-2,2'-methylene-di-p-cresol(n. CAS: 119-47-1)
SCIP	edded08c-57fd-4c1d-814e-5dc23e7e5d1a

EF3.1 Cambiamento climatico

CO2e kg	89,19 kg CO2e
---------	---------------

Phoenix Contact 2026 © - Tutti i diritti riservati
<https://www.phoenixcontact.com>

PHOENIX CONTACT S.p.a.
Via Bellini, 39/41
20095 Cusano Milanino (MI)
+39 02 660591
info_it@phoenixcontact.com