

# CHARX T1HBI12-DC200-6,0M1 - Presa di ricarica del veicolo



1376683

<https://www.phoenixcontact.com/it/prodotti/1376683>

Si prega di notare che i dati visualizzati in questo PDF sono stati generati dal nostro catalogo online. I dati completi sono disponibili nella documentazione per l'utente. Si applicano le condizioni generali di utilizzo per i download.



La figura illustra una versione dell'articolo

CHARX connect universal, DC CCS Typ 1, Presa di ricarica del veicolo, 200 A permanente, 1000 V DC, Filo singolo collegato a un'estremità, lunghezza: 6 m, attuatore di bloccaggio: 12 V, 4 poli, Montaggio sulla parete anteriore e posteriore, M6, custodia: nero, per la ricarica con corrente continua (DC), IEC 62196-2, IEC 62196-3, La fornitura comprende un cappuccio di protezione per i contatti DC.

## Descrizione del prodotto

Preso lato veicolo per la ricarica con corrente continua (DC), compatibile con CCS tipo 1 (connettori CCS lato veicolo SE), per l'installazione in veicoli elettrici (EV).

## I vantaggi

- Gamma prodotti completa
- Dimensioni uniformi e compatte dello spazio di montaggio e dei punti di avvitamento di tutte le prese lato veicolo di Phoenix Contact
- Sviluppato e prodotto secondo gli standard automobilistici IATF 16949 e ISO 9001
- Bloccaggio integrato durante la carica
- Sbloccaggio di emergenza manuale dell'attuatore di bloccaggio
- Protezione dall'acqua e dallo sporco grazie all'elevato grado di protezione

## Dati commerciali

Codice articolo	1376683
Pezzi/conf.	1 Pezzi
Quantità di ordinazione minima	1 Pezzi
Nota	Produzione su ordinazione (non è possibile effettuare resi)
Codice vendita	XWCAIB
Codice prodotto	XWCAIB
GTIN	4063151741723
Peso per pezzo (confezione inclusa)	11.852 g
Peso per pezzo (confezione esclusa)	11.852 g
Numero tariffa doganale	85444290
Paese di origine	PL

# CHARX T1HBI12-DC200-6,0M1 - Presa di ricarica del veicolo



1376683

<https://www.phoenixcontact.com/it/prodotti/1376683>

## Dati tecnici

### Caratteristiche articolo

Tipo di prodotto	Presca di ricarica del veicolo
Famiglia di prodotti	CHARX connect universal
Standard di ricarica	DC CCS Typ 1
Modalità di carica	Mode 4
Variazioni per i clienti	Su richiesta

### Caratteristiche elettriche

#### Potenza e corrente di ricarica (Ricarica in DC)

Tipo di corrente di carica	DC
Corrente di ricarica	200 A DC
Potenza di ricarica	200 kW

#### Assegnazione poli (Contatti di potenza)

Nota sul tipo di connessione	Connessione a crimpare, non separabile
Numero	5 (L1, N, PE, DC+, DC-)
Tensione nominale	1000 V DC
Corrente nominale	200 A DC

#### Assegnazione poli (Contatti di segnale)

Nota sul tipo di connessione	Connessione a crimpare, non separabile
Tipo di trasmissione del segnale	Modulazione di durata di impulsi con comunicazione Powerline modulata, conforme a ISO/IEC 15118 / DIN SPEC 70121
Numero	2 (CP, CS)
Tensione nominale	30 V AC
Corrente nominale	2 A
Codifica	2,7 k $\Omega$ (tra PE e CS)
Resistenza di isolamento	> 200 M $\Omega$

#### Attuatore di bloccaggio

Attuatore di blocco	12 V, a 4 poli
	Posizione centrale in alto
Possibile range di alimentazione di tensione sul motore	9 V ... 16 V
Tensione massima al rilevamento del bloccaggio	12 V
Tipica corrente motore al sistema di bloccaggio	0,25 A
Corrente inversa del motore	max. 1,5 A
Lunghezza max. della sosta con corrente di blocco	1 s
Tempo di regolazione consigliato	600 ms
Tempo di pausa dopo una retrazione o estrazione	3 s
Vita elettrica cicli di innesto	> 10000 cicli di carico
Rilevamento bloccaggio	disponibile
Sbloccaggio meccanico di emergenza	disponibile

# CHARX T1HBI12-DC200-6,0M1 - Presa di ricarica del veicolo



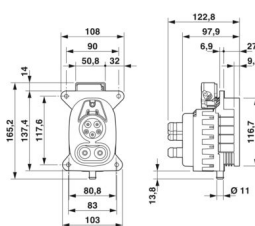
1376683

<https://www.phoenixcontact.com/it/prodotti/1376683>

Temperatura ambiente (esercizio)	-40 °C ... 80 °C
Sensori di temperatura (Pt 1000)	
Tipo sensore	Pt 1000
Norme/Disposizioni	DIN EN 60751
Punto di applicazione	2 sensori nei contatti DC

## Dimensioni

### Presca veicolo

Disegno quotato	
Larghezza	108 mm
Altezza	151,2 mm
Profondità	122,8 mm

### Misure di perforazione

Larghezza	117,6 mm
Altezza	90 mm
Profondità	117,6 mm

## Indicazioni materiale

Colore (Custodia)	nero (9005)
Colore (Inserto frontale)	nero (9005)
Materiale (Custodia)	Plastica
Materiale (Superficie contatti)	Argento

## Cavo / linea

Lunghezza cavo	6 m
Tipo di cavo	Filo singolo collegato a un'estremità

### Fili singoli DC

Lunghezza cavo	6 m
Struttura dei cavi	2 x 70 mm <sup>2</sup>
Conduttore singolo, materiale	Silicone
Conduttore singolo, colore	OG
Diametro esterno conduttore	17,90 mm ±0,3 mm
Resistenza linea	≤ 0,259 Ω/km

### Filo singolo PE

Lunghezza cavo	6 m
Struttura dei cavi	1 x 25 mm <sup>2</sup>

# CHARX T1HBI12-DC200-6,0M1 - Presa di ricarica del veicolo



1376683

<https://www.phoenixcontact.com/it/prodotti/1376683>

Conduttore singolo, materiale	Silicone
Conduttore singolo, colore	GN/YE
Diametro esterno conduttore	8,60 mm $\pm$ 0,1 mm
Resistenza linea	$\leq$ 0,743 $\Omega$ /km

## Fili singoli attuatore di bloccaggio

Lunghezza cavo	1,5 m
Struttura dei cavi	4 x 0,5 mm <sup>2</sup>
Conduttore singolo, materiale	PVC
Conduttore singolo, colore	BU/RD, BU/GN, BU/YE, BU/BN
Diametro esterno conduttore	1,60 mm $\pm$ 0,20 mm
Resistenza linea	$\leq$ 37,1 $\Omega$ /m

## Fili singoli sensori di temperatura Pt 1000

Lunghezza cavo	0,9 m
Struttura dei cavi	3 x 0,5 mm <sup>2</sup>
Conduttore singolo, materiale	PVC
Conduttore singolo, colore	BN GN YE
Diametro esterno conduttore	1,60 mm $\pm$ 0,20 mm
Resistenza linea	$\leq$ 37,1 $\Omega$ /m

## Fili singoli comunicazione

Lunghezza cavo	1 m
Struttura dei cavi	2 x 0,5 mm <sup>2</sup>
Conduttore singolo, materiale	PVC
Conduttore singolo, colore	BK WH
Diametro esterno conduttore	1,60 mm $\pm$ 0,20 mm
Resistenza linea	$\leq$ 37,1 $\Omega$ /m

## Caratteristiche meccaniche

### Dati meccanici

Cicli di manovra	> 10000
Forza di inserzione	< 100 N
Forza di trazione	< 100 N

## Condizioni ambientali e della vita elettrica

### Condizioni ambientali

Grado di protezione (Presa lato veicolo)	IP55 (collegato, è possibile garantire il grado di protezione con dispositivo collegato e pronto all'uso solo se entrambi gli elementi del collegamento elettrico sono prodotti originali Phoenix Contact o prodotti normati equivalenti)
	IP67 (Parte interna della presa di ricarica del veicolo)

# CHARX T1HBI12-DC200-6,0M1 - Presa di ricarica del veicolo



1376683

<https://www.phoenixcontact.com/it/prodotti/1376683>

Temperatura ambiente (esercizio)	-40 °C ... 40 °C (Max. 60 °C, riduzione di corrente necessaria. Rispettare il valore limite della temperatura dei contatti DC di 90 °C.)
Temperatura ambiente (stoccaggio/trasporto)	-40 °C ... 85 °C
Posizione elevata	4000 m (sopra il livello del mare)

## Normative e prescrizioni

### Norme

Norme/Disposizioni	IEC 62196-2
	IEC 62196-3
	SAE J1772

## Montaggio

Tipo di montaggio	Montaggio sulla parete anteriore e posteriore (Inclinazione frontale da 0° a 90°)
Diametro foro di fissaggio	6,70 mm (ø)
Viti di fissaggio	M6
Viti incluse nella fornitura	nessuna

# CHARX T1HBI12-DC200-6,0M1 - Presa di ricarica del veicolo

1376683

<https://www.phoenixcontact.com/it/prodotti/1376683>

## Disegni

Disegno quotato



Disegno quotato

# CHARX T1HBI12-DC200-6,0M1 - Presa di ricarica del veicolo

1376683

<https://www.phoenixcontact.com/it/prodotti/1376683>

Disegno collegamento



Assegnazione poli prese lato veicolo

Disegno collegamento

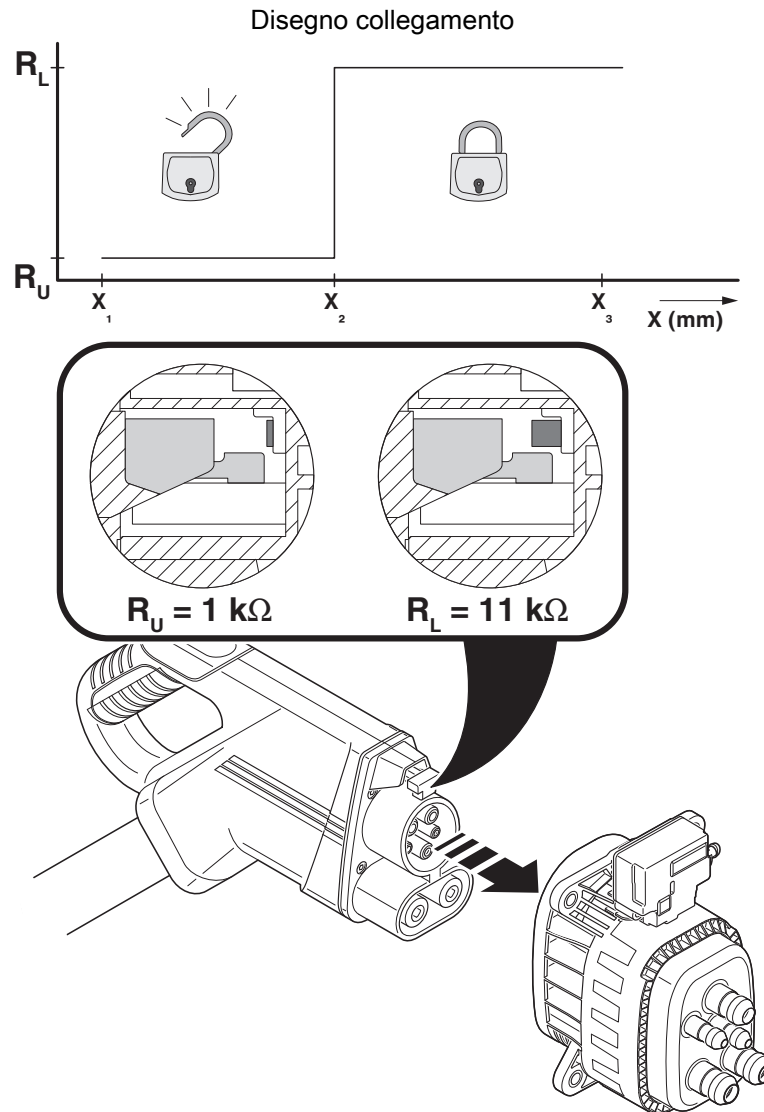


Posizioni di montaggio

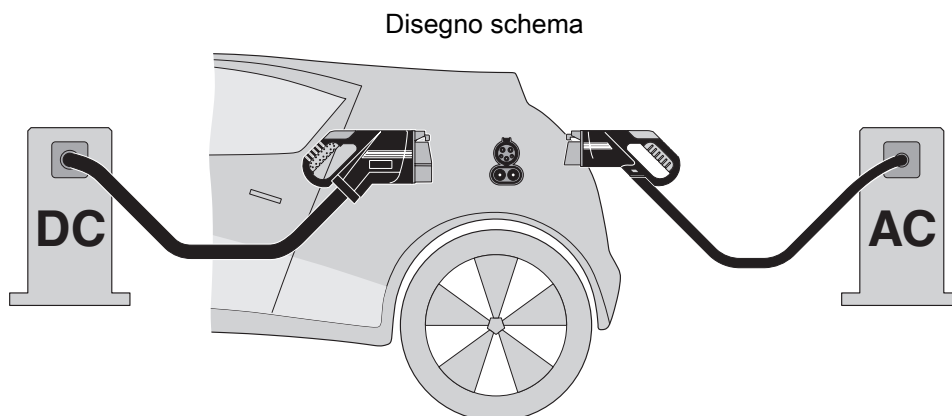
# CHARX T1HBI12-DC200-6,0M1 - Presa di ricarica del veicolo

1376683

<https://www.phoenixcontact.com/it/prodotti/1376683>



Rilevamento per spina di ricarica veicolo AC



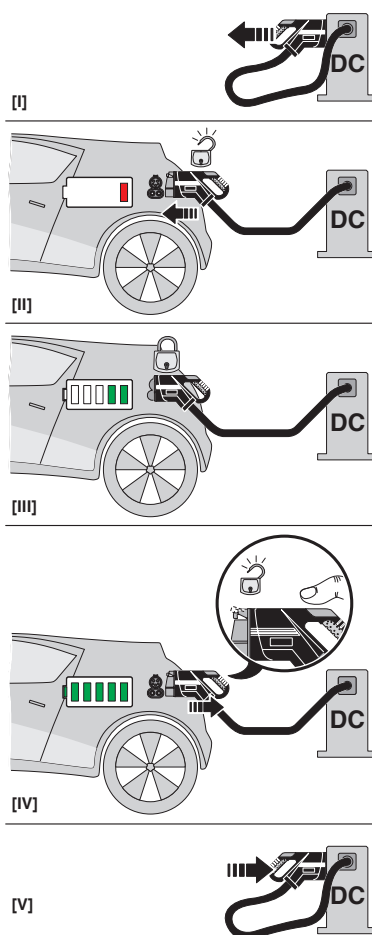
Principio del Combined Charging System (CCS) - sistema a inserzione a norma per ricarica per veicoli elettrici per la ricarica convenzionale con corrente alternata (AC) e la ricarica rapido con corrente continua (DC). Entrambe le spine di ricarica del veicolo sono adatte all'inlet veicolo CCS.

# CHARX T1HBI12-DC200-6,0M1 - Presa di ricarica del veicolo

1376683

<https://www.phoenixcontact.com/it/prodotti/1376683>

## Disegno schema



Istruzioni per l'uso

# CHARX T1HBI12-DC200-6,0M1 - Presa di ricarica del veicolo

1376683

<https://www.phoenixcontact.com/it/prodotti/1376683>

Disegno schema



Diagramma a blocchi dell'attuatore di bloccaggio

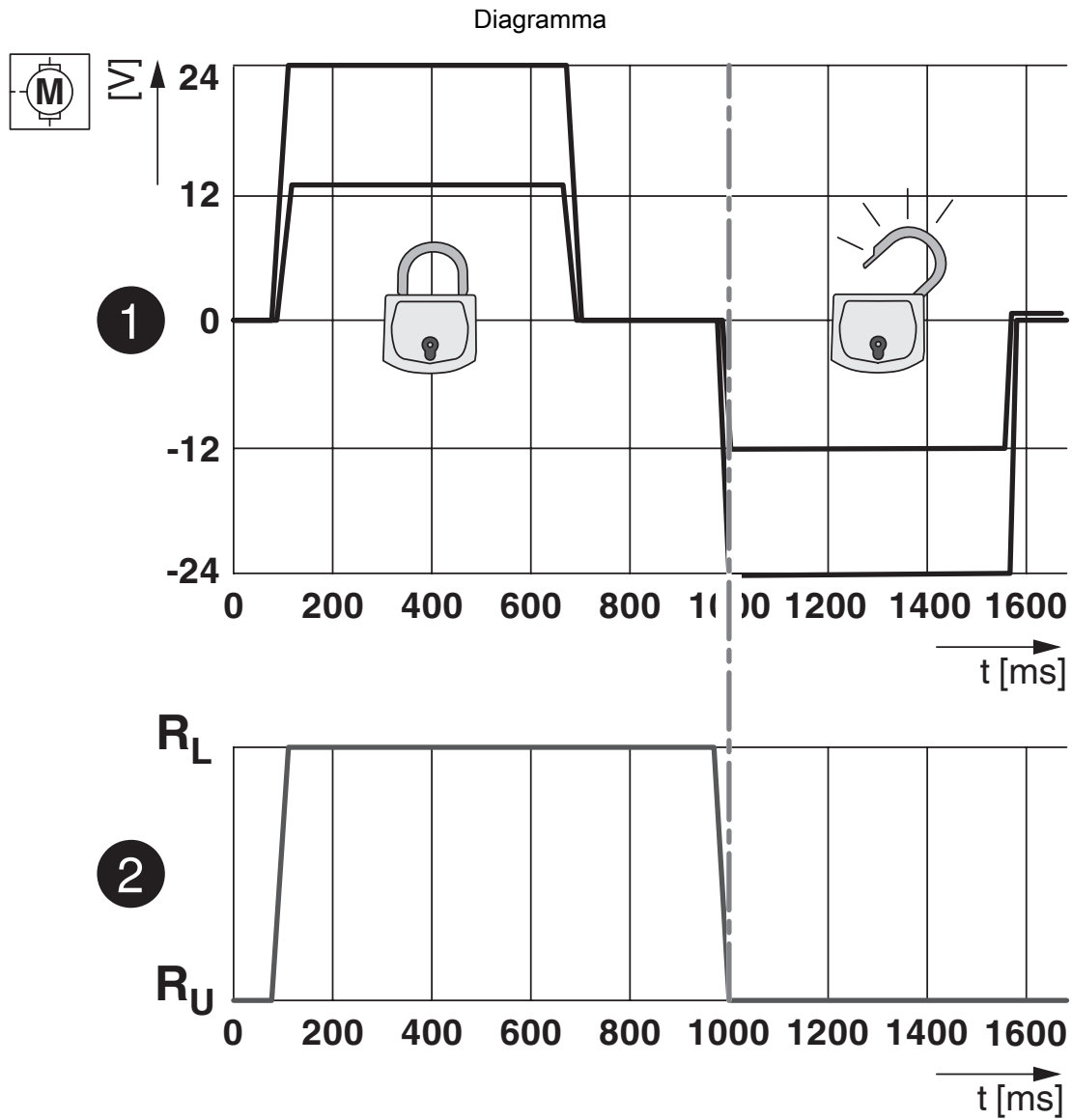
Disegno schema



Campo di resistenza dei sensori di temperatura ai contatti AC

1376683

<https://www.phoenixcontact.com/it/prodotti/1376683>

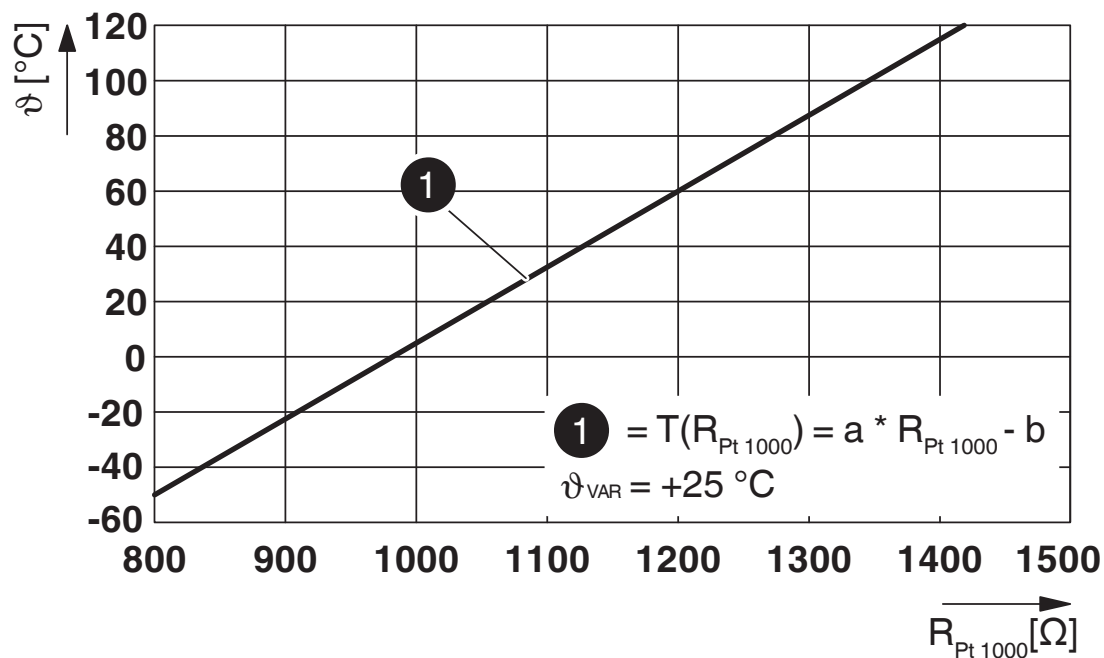


Stati di blocco dell'attuatore di bloccaggio

1376683

<https://www.phoenixcontact.com/it/prodotti/1376683>

Diagramma



Caratteristica Pt 1000 a una temperatura ambiente pari a 25° C per il monitoraggio della temperatura sui contatti DC

# CHARX T1HBI12-DC200-6,0M1 - Presa di ricarica del veicolo




1376683

<https://www.phoenixcontact.com/it/prodotti/1376683>

## Omologazioni

To download certificates, visit the product detail page: <https://www.phoenixcontact.com/it/prodotti/1376683>

 <b>cULus Recognized</b> ID omologazione: E473195-20210730				
	Tensione nominale $U_N$	Corrente nominale $I_N$	Sezione AWG	Sezione $\text{mm}^2$
keine				
	1000 V	200 A	-	-

# CHARX T1HBI12-DC200-6,0M1 - Presa di ricarica del veicolo



1376683

<https://www.phoenixcontact.com/it/prodotti/1376683>

## Classifiche

### ECLASS

ECLASS-13.0	27144706
ECLASS-15.0	27144706

### ETIM

ETIM 10.0	EC002898
-----------	----------

### UNSPSC

UNSPSC 21.0	39121800
-------------	----------

# CHARX T1HBI12-DC200-6,0M1 - Presa di ricarica del veicolo



1376683

<https://www.phoenixcontact.com/it/prodotti/1376683>

## Environmental product compliance

### EU RoHS

Soddisfa i requisiti della direttiva RoHS	Sì
con eccezione delle deroghe, se note	6(c), 7(c)-I

### China RoHS

Environment friendly use period (EFUP)	EFUP-50
	Una tabella per la dichiarazione China RoHS in base all'articolo è disponibile nell'area di download di ciascun articolo alla voce "Dichiarazione del produttore". Per tutti gli articoli con EFUP-E non viene allestita né richiesta alcuna tabella per la dichiarazione China RoHS.

### EU REACH SVHC

Avviso di sostanza candidata REACH (n. CAS)	2-ethylhexyl 10-ethyl-4,4-dioctyl-7-oxo-8-oxa-3,5-dithia-4-stannatetradecanoate (DOTE)(n. CAS: 15571-58-1)
	Lead(n. CAS: 7439-92-1)
	Bis(2-(2-methoxyethoxy)ethyl)ether(n. CAS: 143-24-8)
	6,6'-di-tert-butyl-2,2'-methylene-di-p-cresol(n. CAS: 119-47-1)
SCIP	cbe901c1-1349-4ba5-ba72-c1ac07371f4d

### EF3.1 Cambiamento climatico

CO2e kg	78,3 kg CO2e
---------	--------------

Phoenix Contact 2026 © - Tutti i diritti riservati  
<https://www.phoenixcontact.com>

PHOENIX CONTACT S.p.a.  
Via Bellini, 39/41  
20095 Cusano Milanino (MI)  
+39 02 660591  
[info\\_it@phoenixcontact.com](mailto:info_it@phoenixcontact.com)