

TRIO-PS67/1AC/24DC/3.75/M12-A - Alimentatore



1376306

<https://www.phoenixcontact.com/it/prodotti/1376306>

Si prega di notare che i dati visualizzati in questo PDF sono stati generati dal nostro catalogo online. I dati completi sono disponibili nella documentazione per l'utente. Si applicano le condizioni generali di utilizzo per i download.



Alimentazione switching TRIO POWER IP67, connettore circolare M12, Montaggio a parete, ingresso: 1 fase, uscita: 24 V DC / 3,75 A

Descrizione del prodotto

Gli alimentatori TRIO POWER 3,75 A con grado di protezione IP67 per circuiti elettrici a energia limitata offrono una sicurezza aumentata grazie alla classificazione NEC Classe 2. Gli alimentatori di campo sono dotati di funzionalità di base e garantiscono che la potenza di uscita massima di 100 W non venga superata anche in caso di guasto.

I vantaggi

- Maggiore sicurezza elettrica grazie alla NEC Classe 2
- Installazione rapida e facile integrazione grazie al collegamento M12
- L'installazione diretta sull'utenza direttamente in campo consente di risparmiare la lunghezza del cavo e crea spazio nel quadro elettrico
- Utilizzo affidabile grazie all'elevata resistenza agli urti, alle vibrazioni e alla rigidità dielettrica
- La robusta custodia in alluminio pressofuso con grado di protezione IP67 garantisce una protezione affidabile contro polvere e acqua

Dati commerciali

Codice articolo	1376306
Pezzi/conf.	1 Pezzi
Quantità di ordinazione minima	1 Pezzi
Nota	Produzione su ordinazione (non è possibile effettuare resi)
Codice vendita	CMPF13
Codice prodotto	CMPF13
GTIN	4063151740160
Peso per pezzo (confezione inclusa)	933,6 g
Peso per pezzo (confezione esclusa)	690 g
Numero tariffa doganale	85044095
Paese di origine	VN

Dati tecnici

Dati di ingresso

Funzionamento AC

Configurazione della rete di alimentazione	Rete a stella (TN, TT, IT (PE))
Intervallo tensione in entrata	100 V AC ... 277 V AC
Range tensione d'ingresso	100 V AC ... 277 V AC -15 % ... +10 % 115 V AC ... 277 V AC ±10 % (UL)
Declassamento	< 100 V AC ... 85 V AC (1 %/V)
Tensione di inserzione	≥ 80 V AC
Tensione di disinserzione	< 75 V AC
Tensione di rete nazionale tipica	120 V AC 230 V AC
Tipo di tensione della tensione di alimentazione	AC
Impulso corrente di inserzione	≤ 35 A (tipico, 277 V AC) 17 A (tipico, 120 V AC)
Integrale del picco di corrente di inserzione (I^2t)	< 0,45 A ² s
Range di frequenze AC	50 Hz ... 60 Hz ±10 %
Range di frequenze (f_N)	50 Hz ... 60 Hz ±10 %
Tempo di copertura delle interruzioni di rete	> 25 ms (120 V AC) > 25 ms (230 V AC)
Corrente assorbita	1 A (100 V AC) 0,4 A (277 V AC)
Circuito di protezione	Protezione contro le sovratensioni dei transienti; Varistore
Fattore di potenza (cos phi)	> 0,92
Tempo di accensione	< 0,2 s
Fusibile d'ingresso	4 A (interno (protezione per apparecchiature))
Selezione di un fusibile idoneo per la protezione in ingresso	6 A ... 16 A (US/CAN: branch circuit protection ≤ $\lfloor \downarrow \rfloor$ A) (Caratteristica B, C, D, K o equivalente)
Corrente dispersa verso PE	< 0,5 mA

Funzionamento DC

Intervallo tensione in entrata	110 V DC ... 250 V DC
Range tensione d'ingresso	110 V DC ... 250 V DC -20 % ... +10 % 120 V DC ... 250 V DC ±10 % (UL)
Declassamento	< 110 V DC ... 88 V DC (1 %/V)
Tensione di inserzione	≥ 75 V DC
Tensione di disinserzione	< 70 V DC
Tipo di tensione della tensione di alimentazione	DC
Corrente assorbita	0,88 A (110 V DC) 0,38 A (250 V DC)

Dati di uscita

TRIO-PS67/1AC/24DC/3.75/M12-A - Alimentatore



1376306

<https://www.phoenixcontact.com/it/prodotti/1376306>

Efficienza	tip. 93 % (120 V AC)
	tip. 94 % (230 V AC)
Tensione di uscita nominale	24 V DC ± 2 % (SELV)
Corrente nominale di uscita (I_N)	3,75 A (NEC Class 2 Output)
Declassamento	> 60 °C ... 70 °C (2,0 %/K)
Resistenza alimentazione di ritorno	≤ 35 V DC
Protezione contro la sovratensione sull'uscita (OVP)	≤ 35 V DC
Scostamento regolazione	< 1 % (variazione di carico statica 10 % ... 90 %)
	< 3 % (Variazione di carico dinamica 10 % ... 90 %, 10 Hz)
	< 0,1 % (variazione tensione in ingresso ± 10 %)
Ripple residuo	≤ 10 mV _{SS}
Resistente a cortocircuiti	sì
Test funzionamento a vuoto	sì
Potenza di uscita	90 W
Carico nominale picchi di commutazione	< 100 mV
Max. potenza dissipata a vuoto	< 0,25 W (120 V AC)
	< 0,28 W (230 V AC)
Max. potenza dissipata con carico nominale	< 7,4 W (120 V AC)
	< 6 W (230 V AC)
Tempo di risposta	tip. 100 ms (U_{OUT} (10 % ... 90 %))
Collegamento in parallelo	sì, per l'aumento di potenza e la ridondanza con diodo
Possibilità di collegamento in serie	sì, per aumentare la tensione
Protezione (sul lato secondario)	elettronico

Segnale: DC OK

Corrente di carico permanente	100 mA
-------------------------------	--------

Dati di collegamento

Ingresso

Collegamento	connettore circolare M12
Codifica	S
Tipo di bloccaggio	Bloccaggio a vite M12
Numero di poli	3

Uscita

Collegamento	connettore circolare M12
Codifica	A
Tipo di bloccaggio	Bloccaggio a vite M12
Numero di poli	4

Segnalazione

Tipi di segnalazione	LED
Segnalazione stato	2 x LED (verdi)

Uscita segnale: LED di segnalazione di stato

TRIO-PS67/1AC/24DC/3.75/M12-A - Alimentatore



1376306

<https://www.phoenixcontact.com/it/prodotti/1376306>

Denominazione segnalazione	AC OK
Segnalazione stato	LED
Colore	verde
AC OK	$AC_{In} > 0,76 \times AC_N$ ($AC_N = 100 \text{ V AC}$)

Uscita segnale: LED di segnalazione di stato

Denominazione segnalazione	DC OK
Segnalazione stato	LED
Colore	verde
DC OK	$U_{OUT} > 0,9 \times U_N$ ($U_N = 24 \text{ V DC}$)

Caratteristiche elettriche

Numero fasi	1
Tensione di isolamento ingresso/uscita	4 kV AC (omologazione) 3 kV AC (Collaudo)

Caratteristiche articolo

Tipo di prodotto	Alimentazione
Famiglia di prodotti	TRIO POWER IP67
MTBF (IEC 61709, SN 29500)	> 1475000 h (25 °C) > 1000000 h (40 °C) > 500000 h (60 °C)

Caratteristiche di isolamento

Classe di protezione	I
Categoria di sovratensione (EN 61010-1)	II ($\leq 4000 \text{ m}$)
Categoria di sovratensione (EN 62477-1)	III ($\leq 2000 \text{ m}$)
Grado di inquinamento	2 (IEC 61010-1)

Dimensioni

Dimensioni articolo

Larghezza	100 mm
Altezza	164 mm
Profondità	53 mm

Foro

Diametro	4,2 mm
----------	--------

Dimensioni di montaggio

Distanza di montaggio destra/sinistra	20 mm / 20 mm
Distanza di montaggio in alto/in basso	50 mm / 100 mm

Montaggio

Tipo di montaggio	Montaggio a parete
Con verniciatura di protezione	no

1376306

<https://www.phoenixcontact.com/it/prodotti/1376306>

Indicazioni materiale

Classe di combustibilità a norma UL 94 (custodia / morsetti)	V0
Materiale custodia	Metallo
Materiale della custodia	Alluminio (AlMg3)

Condizioni ambientali e della vita elettrica

Condizioni ambientali

Grado di protezione	IP65
	IP67
Temperatura ambiente (esercizio)	-25 °C ... 70 °C (Derating > 60 °C: 2 %/K)
Temperatura ambiente (stoccaggio/trasporto)	-40 °C ... 85 °C
Altezza	≤ 4000 m (> 2000 m, Derating: 10 %/1000 m)
Classe di climatizzazione	4K26 (EN 60721-3-4)
Umidità dell'aria massima consentita (funzionamento)	≤ 100 % (a 25 °C, nessuna condensa)
Umidità dell'aria consentita (esercizio)	≤ 100 % (a 25 °C, nessuna condensa)
Urti	18 ms, 30g in ogni direzione (secondo IEC 60068-2-27)
Vibrazioni (funzionamento)	10 Hz ... 59,6 Hz, ampiezza ±0,35 mm (secondo IEC 60068-2-6)
	59,6 Hz ... 150 Hz, 5g, 20 cicli

Normative e prescrizioni

Sicurezza elettrica

Definizione norma	Sicurezza elettrica
Norme/disposizioni	IEC 61010-1

Bassa tensione di protezione

Definizione norma	Bassa tensione di protezione
Norme/disposizioni	IEC 61010-1
	IEC 61010-2-201 (SELV)

Dispositivi di alimentazione a bassa tensione con uscita in corrente continua

Definizione norma	Dispositivi di alimentazione a bassa tensione con uscita in corrente continua
Norme/disposizioni	EN 61204-3

Norme di sicurezza per dispositivi elettrici di misura, controllo, regolazione e di laboratorio

Definizione norma	Norme di sicurezza per dispositivi elettrici di misura, controllo, regolazione e di laboratorio
Norme/disposizioni	IEC 61010-1

Valori limite per le correnti armoniche

Definizione norma	Valori limite per le correnti armoniche
Norme/disposizioni	EN 61000-3-2

Gradi di protezione tramite le custodie (codice IP)

Definizione norma	Gradi di protezione tramite le custodie (codice IP)
-------------------	---

1376306

<https://www.phoenixcontact.com/it/prodotti/1376306>

Norme/disposizioni	EN/IEC 60529
--------------------	--------------

Variazione rete/sottotensione

Definizione norma	Variazione rete/sottotensione
Norme/disposizioni	SEMI F47 - 0706

Omologazioni

UL

Siglatura	NEC Class 2 according to UL 1310
-----------	----------------------------------

UL

Siglatura	UL/C-UL Listed UL 61010-1
-----------	---------------------------

UL

Siglatura	UL/C-UL Listed UL 61010-2-201
-----------	-------------------------------

Dati EMC

Compatibilità elettromagnetica	Conformità alla direttiva EMC 2014/30/EU
Direttiva sulla bassa tensione	Conformità alla direttiva LVD 2014/35/CE
Emissioni	Emissioni a norma EN 61000-6-3 (uso domestico e commerciale) e EN 61000-6-4 (uso industriale)
Immunità ai disturbi	Immunità ai disturbi a norma EN 61000-6-1 (uso domestico), EN 61000-6-2 (uso industriale)

Emissioni condotte

Norme/Disposizioni	EN 55016
	EN 61000-6-3 (classe B)

Emissione di disturbi

Norme/Disposizioni	EN 55011 (EN 55022)
--------------------	---------------------

Emissione di disturbi

Norme/Disposizioni	EN 55016
	EN 61000-6-3 (classe B)

Correnti oscillatorie

Norme/Disposizioni	EN 61000-3-2
	EN 61000-3-2 (classe A)

Scariche elettrostatiche

Norme/Disposizioni	EN 61000-4-2
--------------------	--------------

Scariche elettrostatiche

Scarica contatti	6 kV (Grado severità collaudo 3)
Osservazioni	Criterio A

Campi elettromagnetici ad alta frequenza

Norme/Disposizioni	EN 61000-4-3
--------------------	--------------

1376306

<https://www.phoenixcontact.com/it/prodotti/1376306>

Campi elettromagnetici ad alta frequenza

Frequenza	80 MHz ... 1 GHz
Forza del campo di prova	10 V/m (Grado severità collaudo 3)
Frequenza	1 GHz ... 2 GHz
Forza del campo di prova	10 V/m (Grado severità collaudo 3)
Frequenza	2 GHz ... 6 GHz
Forza del campo di prova	10 V/m (Grado severità collaudo 3)
Osservazioni	Criterio A

Transitori veloci (Burst)

Norme/Disposizioni	EN 61000-4-4
--------------------	--------------

Transitori veloci (Burst)

Ingresso	4 kV (Grado severità collaudo 3 - asimmetrico)
Uscita	2 kV (Grado severità collaudo 3 - asimmetrico)
Osservazioni	Criterio A

Sollecitazione degli impulsi di tensione (Surge)

Norme/Disposizioni	EN 61000-4-5
--------------------	--------------

Sollecitazione degli impulsi di tensione (Surge)

Ingresso	2 kV (Grado severità collaudo 4 - simmetrico)
	4 kV (Grado severità collaudo 4 - asimmetrico)
Uscita	1 kV (Grado severità collaudo 3 - simmetrico)
	2 kV (Grado severità collaudo 3 - asimmetrico)
Osservazioni	Criterio A

Influenza condotta

Norme/Disposizioni	EN 61000-4-6
--------------------	--------------

Influenza condotta

Ingresso/uscita	asimmetrico
Frequenza	0,15 MHz ... 80 MHz
Osservazioni	Criterio A
Tensione	10 V (Grado severità collaudo 3)

Cadute di tensione

Norme/Disposizioni	EN 61000-4-11
Tensione	230 V AC
Frequenza	50 Hz
Calo di tensione	70 %
Numero dei periodi	25 periodi
Osservazioni	Criterio A
Calo di tensione	40 %
Numero dei periodi	10 periodi
Osservazioni	Criterio B
Calo di tensione	0 %

TRIO-PS67/1AC/24DC/3.75/M12-A - Alimentatore



1376306

<https://www.phoenixcontact.com/it/prodotti/1376306>

Numero dei periodi	1 periodo
Osservazioni	Criterio A

Emissione di disturbi

Norme/Disposizioni	EN 61000-6-3
Tensione di radiodisturbo secondo norma EN 55011	EN 55011 (EN 55022) classe B campo di impiego Industria e ambiente domestico
Raggio di radiodisturbo secondo norma EN 55011	EN 55011 (EN 55022) classe B campo di impiego Industria e ambiente domestico

Criteri

Criterio A	Segnalazione di stato normale entro i limiti fissati.
Criterio B	Segnalazione di stato temporaneamente compromessa, corretta automaticamente dal dispositivo.
Criterio C	Malfunzionamento temporaneo, che il dispositivo corregge autonomamente o che può essere eliminato tramite gli elementi di comando.

TRIO-PS67/1AC/24DC/3.75/M12-A - Alimentatore

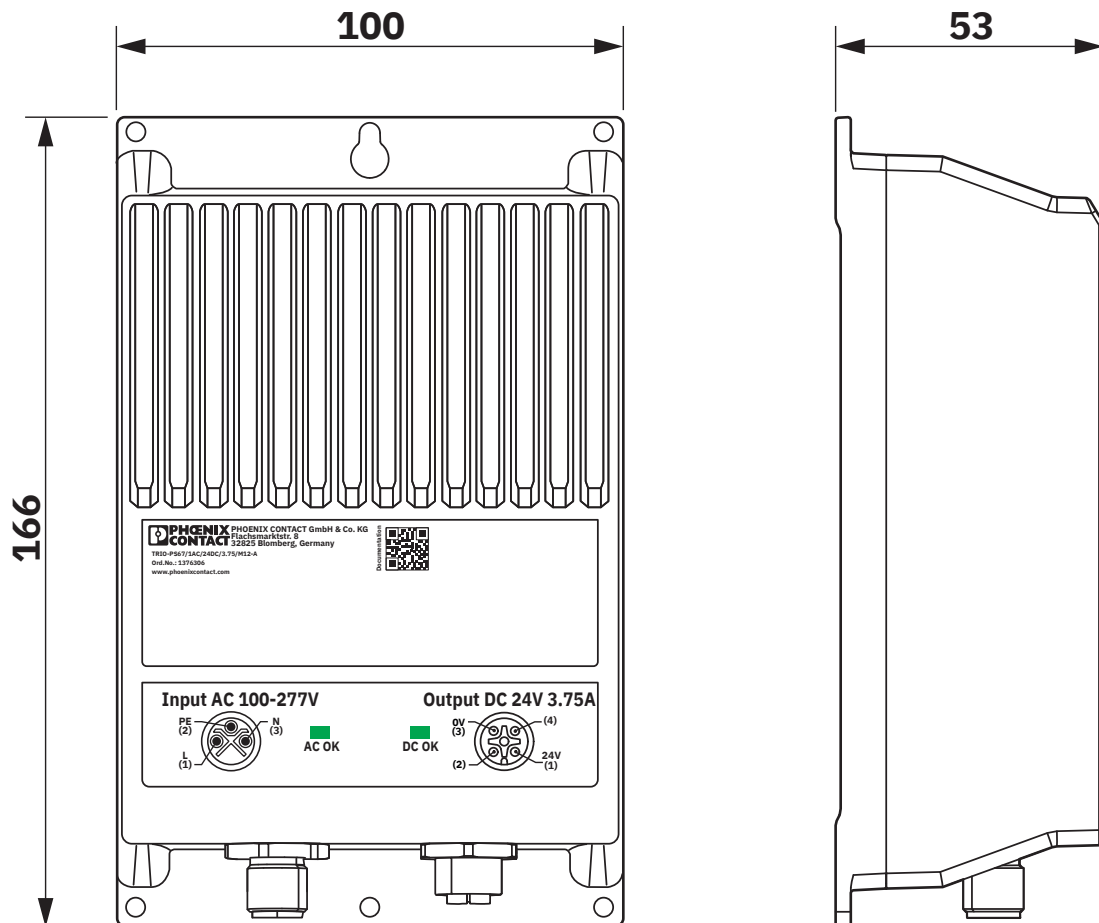


1376306

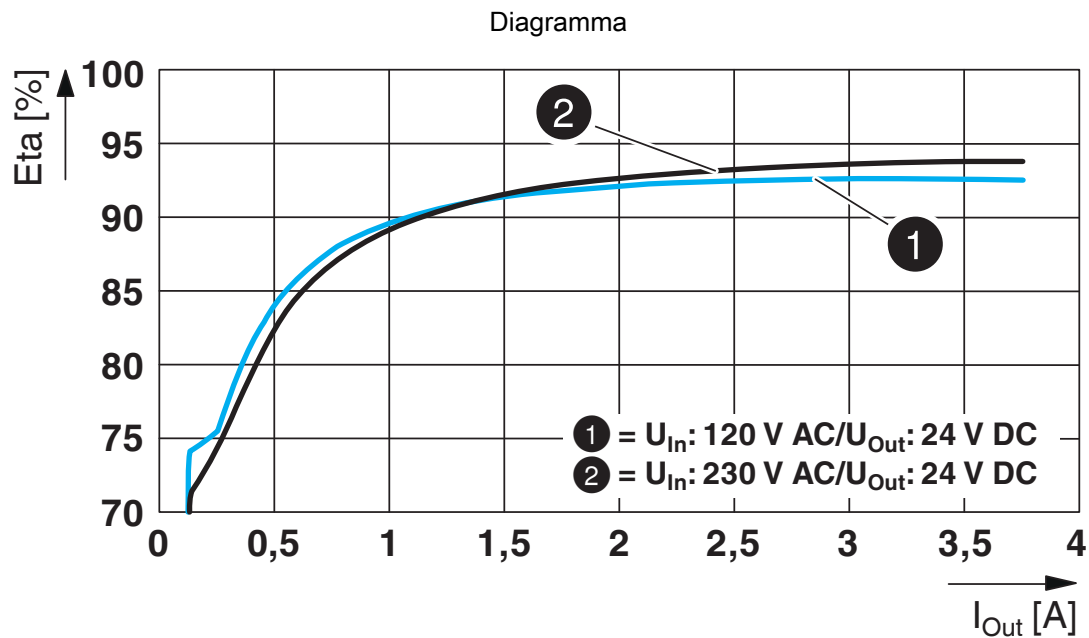
<https://www.phoenixcontact.com/it/prodotti/1376306>

Disegni

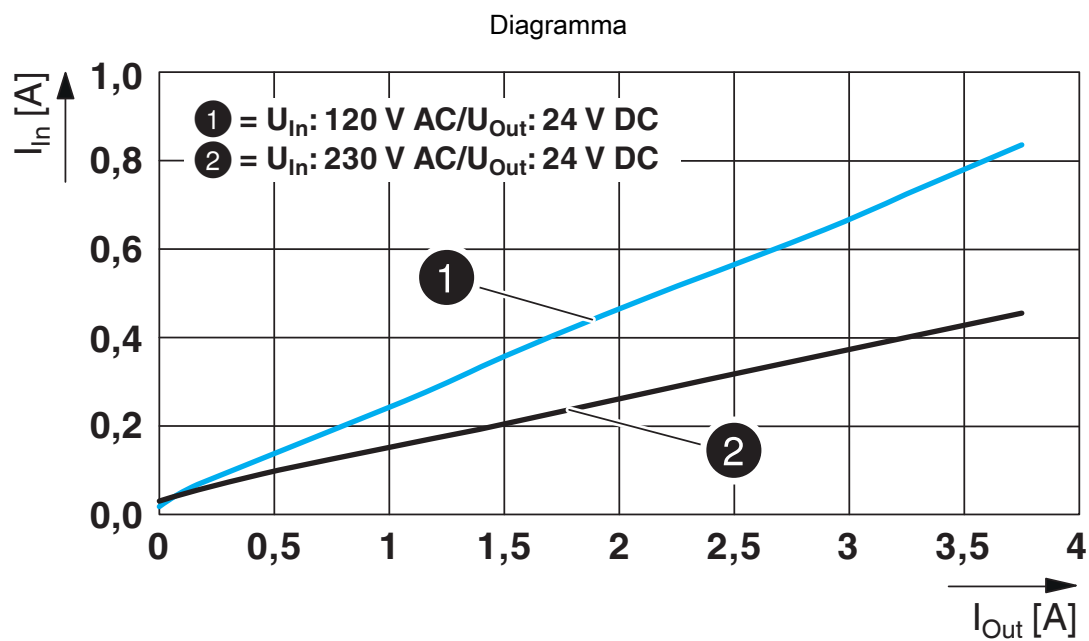
Disegno quotato



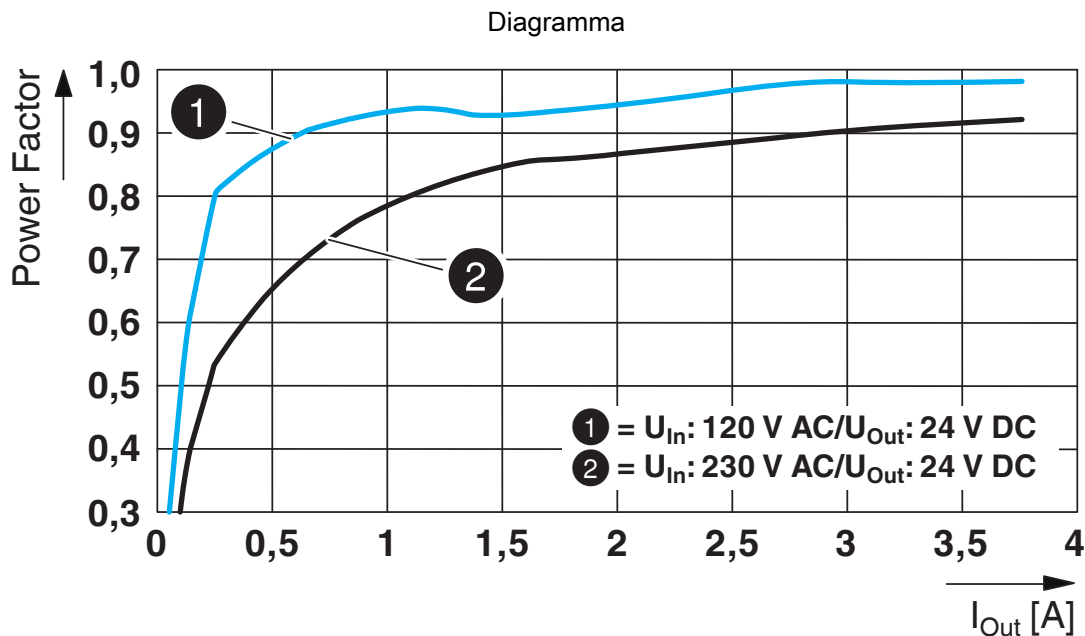
Dimensioni del dispositivo (misure in mm)



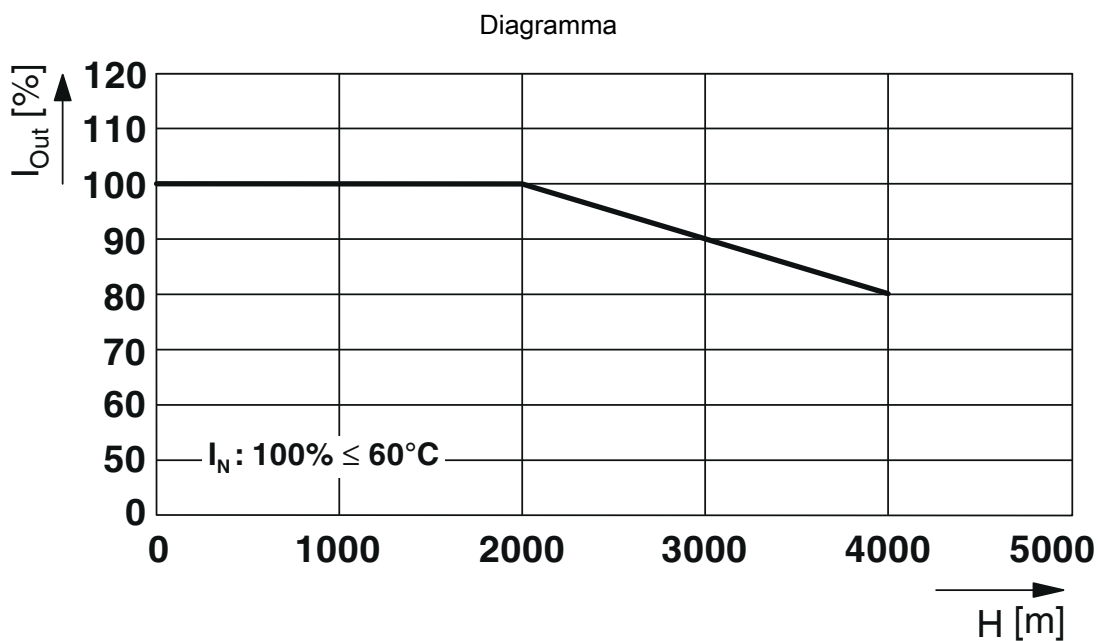
Grado di efficienza



Corrente d'ingresso/corrente d'uscita



Fattore Power



Corrente d'uscita/altezza di installazione

1376306

<https://www.phoenixcontact.com/it/prodotti/1376306>

Diagramma a blocchi

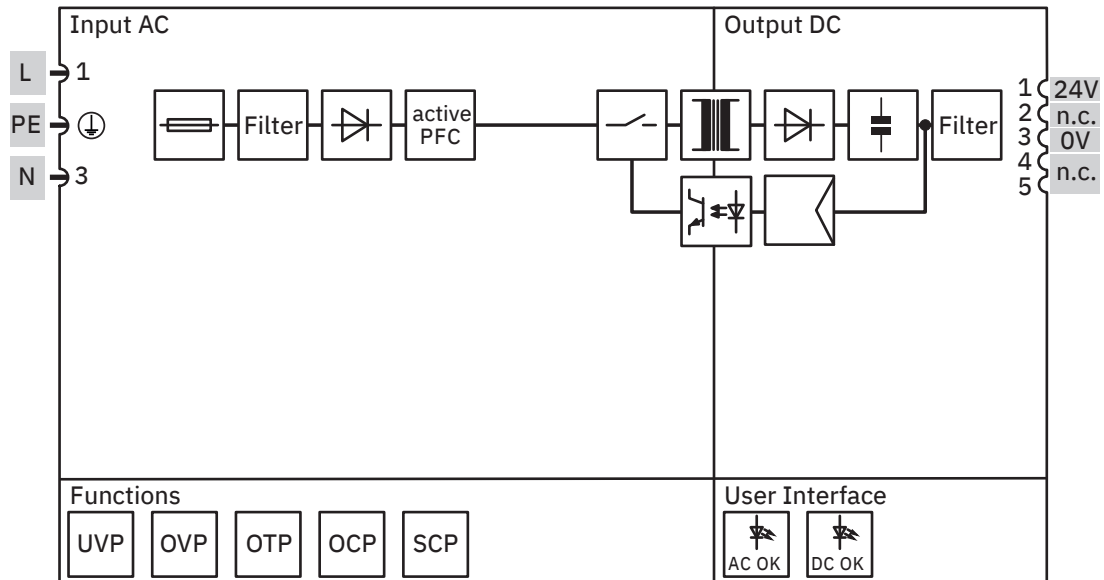


Diagramma a blocchi

TRIO-PS67/1AC/24DC/3.75/M12-A - Alimentatore



1376306

<https://www.phoenixcontact.com/it/prodotti/1376306>

Omologazioni

🔗 To download certificates, visit the product detail page: <https://www.phoenixcontact.com/it/prodotti/1376306>



cULus Listed

ID omologazione: FILE E 123528

1376306

<https://www.phoenixcontact.com/it/prodotti/1376306>

Classifiche

ECLASS

ECLASS-13.0	27040701
ECLASS-15.0	27040701

ETIM

ETIM 10.0	EC002540
-----------	----------

UNSPSC

UNSPSC 21.0	39121000
-------------	----------

1376306

<https://www.phoenixcontact.com/it/prodotti/1376306>

Environmental product compliance

EU RoHS

Soddisfa i requisiti della direttiva RoHS	Sì
con eccezione delle deroghe, se note	6(c), 7(c)-I

China RoHS

Environment friendly use period (EFUP)	EFUP-25
	Una tabella per la dichiarazione China RoHS in base all'articolo è disponibile nell'area di download di ciascun articolo alla voce "Dichiarazione del produttore". Per tutti gli articoli con EFUP-E non viene allestita né richiesta alcuna tabella per la dichiarazione China RoHS.

EU REACH SVHC

Avviso di sostanza candidata REACH (n. CAS)	Lead(n. CAS: 7439-92-1)
SCIP	d6de200a-a36d-419b-aaa1-7f5e5d44befa

EF3.1 Cambiamento climatico

CO2e kg	22,804 kg CO2e
---------	----------------

Phoenix Contact 2026 © - Tutti i diritti riservati
<https://www.phoenixcontact.com>

PHOENIX CONTACT S.p.a.
 Via Bellini, 39/41
 20095 Cusano Milanino (MI)
 +39 02 660591
info_it@phoenixcontact.com