

TRIO3-PS/3AC/24DC/40/8C/IOL - Alimentatore



1362792

<https://www.phoenixcontact.com/it/prodotti/1362792>

Si prega di notare che i dati visualizzati in questo PDF sono stati generati dal nostro catalogo online. I dati completi sono disponibili nella documentazione per l'utente. Si applicano le condizioni generali di utilizzo per i download.



Alimentazione switching TRIO POWER, Connessione Push-in, Interruttore di protezione elettronico a 8 canali, IO-Link, Montaggio su guida DIN, ingresso: 3 fase, uscita: 24 V DC / 40 A, regolabile da 24 V DC ... 28 V DC

Descrizione del prodotto

Tutti gli alimentatori TRIO POWER sono dotati di una diagnostica intelligente con LED multicolore e un contatto di segnalazione collettiva. Tutti gli stati rilevanti, come DC OK, sovraccarico e cortocircuito, vengono segnalati tramite questo dispositivo. Su richiesta sono disponibili dispositivi con una protezione dei dispositivi multicanale integrata e un'interfaccia IO-Link per la diagnostica e la parametrizzazione. I dispositivi compatti riducono il lavoro di installazione, l'ingombro nel quadro elettrico e i costi dei materiali. Gli alimentatori TRIO POWER offrono quindi un'alimentazione e una protezione sicure in un unico dispositivo.

I vantaggi

- Alimentazione e protezione in un unico dispositivo grazie alla protezione dei dispositivi multicanale integrata
- Costi di installazione ridotti grazie alla riduzione del 70 % del lavoro di cablaggio e montaggio
- Messa in servizio semplificata grazie al comando manuale intuitivo o alla parametrizzazione tramite IO-Link
- Elevata disponibilità grazie alla gestione prioritaria dei carichi con automonitoraggio intelligente
- Risparmio di spazio grazie alla larghezza di installazione ridotta e alla possibilità di componibilità diretta

Dati commerciali

Codice articolo	1362792
Pezzi/conf.	1 Pezzi
Quantità di ordinazione minima	1 Pezzi
Nota	Produzione su ordinazione (non è possibile effettuare resi)
Codice vendita	CMPD36
Codice prodotto	CMPD36
GTIN	4063151706821
Peso per pezzo (confezione inclusa)	2.835 g
Peso per pezzo (confezione esclusa)	2.290 g
Numero tariffa doganale	85044095
Paese di origine	CN

Dati tecnici

Dati di ingresso

Funzionamento AC

Configurazione della rete di alimentazione	Rete a stella (TN, TT, IT (PE))
Intervallo tensione in entrata	3x 400 V AC ... 500 V AC
Range tensione d'ingresso	3x 400 V AC ... 500 V AC -20 % ... +10 % 2x 400 V AC ... 500 V AC \pm 10 %
Tensione di rete nazionale tipica	3x 400 V AC 3x 480 V AC
Tipo di tensione della tensione di alimentazione	AC
Impulso corrente di inserzione	< 21 A (25 °C)
Integrale del picco di corrente di inserzione (I^2t)	< 0,77 A ² s
Range di frequenze (f_N)	50 Hz ... 60 Hz \pm 10 %
Tempo di copertura delle interruzioni di rete	tip. 21 ms (3x 400 V AC) tip. 21 ms (3x 480 V AC)
Corrente assorbita	3x 1,5 A (3x 400 V AC) 3x 1,2 A (3x 500 V AC) 2x 2,6 A (2x 400 V AC) 2x 2,1 A (2x 500 V AC)
Circuito di protezione	protezione da fenomeni transitori; Varistore
Fattore di potenza (cos phi)	0,94 (3x 480 V AC)
Fusibile d'ingresso dispositivo	6,3 A interno (protezione per apparecchiature)
Selezione di un fusibile idoneo per la protezione in ingresso	3x 6 A ... 16 A (Caratteristica B, C, D, K o equivalente)
Corrente dispersa verso PE	< 3,5 mA

Dati di uscita

Efficienza	tip. 94,4 % (3x 400 V AC) tip. 94,6 % (3x 480 V AC)
Tensione di uscita nominale	24 V DC
Regolazione tensione di uscita (U_{Set})	24 V DC ... 28 V DC (> 24 V DC, potenza costante limitata)
Corrente nominale di uscita (I_N)	40 A
Boost dinamico ($I_{Boost\ din.}$)	max. 60 A (5 s)
Numero di canali	8
Corrente nominale per canale	1 A 2 A 3,8 A 4 A 6 A 8 A 10 A
Corrente nominale (preimpostata)	1 A
Tempo di attesa dopo la disattivazione di un canale	5 s

1362792

<https://www.phoenixcontact.com/it/prodotti/1362792>

Ritardo di attivazione dei canali	100 ms
Resistente a cortocircuiti	sì
Test funzionamento a vuoto	sì
Declassamento	60 °C ... 70 °C
Fattore di cresta	tip. 1,54 (3x 400 V AC) tip. 1,53 (3x 480 V AC)
Potenza di uscita (P_N)	960 W
Potenza di uscita ($P_{\text{boost din.}}$)	max. 1440 W (5 s)
Collegamento in parallelo	no
Possibilità di collegamento in serie	no
Carico capacitivo massimo	30 mF
Resistenza alimentazione di ritorno	≤ 35 V DC
Protezione contro la sovratensione sull'uscita (OVP)	≤ 35 V DC
Ripple residuo	tip. 13 mV _{SS} (con valori nominali)
Scostamento regolazione	< 1 % (variazione di carico statica 10 % ... 90 %) < 3 % (variazione di carico dinamica 10 % ... 90 %) < 0,1 % (variazione tensione in ingresso ± 10 %)
Tempo di risposta	≤ 1 s ($U_{\text{Out}} = 10$ % ... 90 %)
Potenza dissipata a vuoto minima	< 1,37 W (3x 400 V AC)
Max. potenza dissipata a vuoto	< 0,77 W (3x 480 V AC)
Potenza dissipata con carico nominale minima	< 45,75 W (3x 400 V AC)
Max. potenza dissipata con carico nominale	< 42,52 W (3x 480 V AC)
Protezione integrata	sì
Protezione (sul lato secondario)	elettronico

Dati di collegamento

Ingresso

Posizione	1.x
-----------	-----

Tecnologia di connessione: Poli

Polarità	1.1 (L1), 1.2 (L2), 1.3 (L3), 1.4 (⊕, ⊖)
----------	--

Connessione conduttori

Tipo di connessione	Connessione Push-in
rigido	0,2 mm ² ... 4 mm ²
	1,5 mm ² (consigliato)
flessibile	0,2 mm ² ... 2,5 mm ²
	1,5 mm ² (consigliato)
flessibile con puntalino senza collare in plastica	0,25 mm ² ... 2,5 mm ²
	1,5 mm ² (consigliato)
flessibile con puntalino con collare in plastica	0,25 mm ² ... 2,5 mm ²
	1,5 mm ² (consigliato)
AWG	24 ... 12 (Cu)
	16 (consigliato)

TRIO3-PS/3AC/24DC/40/8C/IOL - Alimentatore



1362792

<https://www.phoenixcontact.com/it/prodotti/1362792>

Lunghezza del tratto da spelare	10 mm (rigido/flessibile/puntalino)
---------------------------------	-------------------------------------

Uscita

Posizione	2.x
-----------	-----

Tecnologia di connessione: Poli

Polarità	2.1, 2.2, 2.3, 2.4, 2.5, 2.6, 2.7, 2.8 (+)
----------	--

Connessione conduttori

Tipo di connessione	Connessione Push-in
rigido	0,2 mm ² ... 4 mm ²
	1,5 mm ² (consigliato)
flessibile	0,2 mm ² ... 2,5 mm ²
	1,5 mm ² (consigliato)
flessibile con puntalino senza collare in plastica	0,25 mm ² ... 2,5 mm ² (Cu)
	1,5 mm ² (consigliato)
flessibile con puntalino con collare in plastica	0,25 mm ² ... 2,5 mm ²
	1,5 mm ² (consigliato)
AWG	24 ... 12 (Cu)
	16 (consigliato)
Lunghezza del tratto da spelare	10 mm (rigido/flessibile/puntalino)

Uscita

Posizione	2.x
-----------	-----

Tecnologia di connessione: Poli

Polarità	2.9, 2.10 (-)
----------	---------------

Connessione conduttori

Tipo di connessione	Connessione Push-in
rigido	0,75 mm ² ... 16 mm ²
	10 mm ² (consigliato)
flessibile	0,75 mm ² ... 16 mm ²
	10 mm ² (consigliato)
flessibile con puntalino senza collare in plastica	0,75 mm ² ... 16 mm ²
	10 mm ² (consigliato)
flessibile con puntalino con collare in plastica	0,75 mm ² ... 10 mm ²
	10 mm ² (consigliato)
AWG	20 ... 4 (Cu)
	8 (consigliato)
Lunghezza del tratto da spelare	18 mm (rigido/flessibile/puntalino)

Segnale

Posizione	3.x
-----------	-----

Tecnologia di connessione: Poli

Polarità	3.1 (13), 3.2 (14)
----------	--------------------

1362792

<https://www.phoenixcontact.com/it/prodotti/1362792>

Connessione conduttori

Tipo di connessione	Connessione Push-in
rigido	0,2 mm ² ... 1,5 mm ²
	0,5 mm ² (consigliato)
flessibile	0,2 mm ² ... 1,5 mm ²
	0,5 mm ² (consigliato)
flessibile con puntalino senza collare in plastica	0,25 mm ² ... 1,5 mm ² (Cu)
	0,5 mm ² (consigliato)
flessibile con puntalino con collare in plastica	0,25 mm ² ... 0,75 mm ²
	0,5 mm ² (consigliato)
AWG	24 ... 16 (Cu)
	20 (consigliato)
Lunghezza del tratto da spelare	10 mm (rigido/flessibile/puntalino)

Comunicazione

Posizione	5.x
-----------	-----

Tecnologia di connessione: Poli

Polarità	5.1 (L+), 5.2 (C/Q), 5.3 (L-)
----------	-------------------------------

Connessione conduttori

Tipo di connessione	Connessione Push-in
rigido	0,2 mm ² ... 1,5 mm ²
	0,5 mm ² (consigliato)
flessibile	0,2 mm ² ... 1,5 mm ²
	0,5 mm ² (consigliato)
flessibile con puntalino senza collare in plastica	0,25 mm ² ... 1,5 mm ² (Cu)
	0,5 mm ² (consigliato)
flessibile con puntalino con collare in plastica	0,25 mm ² ... 0,75 mm ²
	0,5 mm ² (consigliato)
AWG	24 ... 16 (Cu)
	20 (consigliato)
Lunghezza del tratto da spelare	10 mm (rigido/flessibile/puntalino)

Interfacce

IO-Link

Specifica	V1.1
Interfaccia	IO-Link
Numero di interfacce	1
Collegamento	Connessione Push-in
Posizione	5.x
Polarità	5.1 (L+), 5.2 (C/Q), 5.3 (L-)
Fisica di trasmissione	3 fili, linea industriale standard
Protezione contro inversione polarità	sì

Velocità di trasmissione	38,4 kBit/s (COM2)
Tempo di ciclo	40 ms
Numero dati di processo	6 Byte (Dati d'ingresso)
Device ID	040117 _{hex} /262423 _{dez}
ID fornitore	00B0 _{hex} / 176 _{dez}

Segnalazione

Segnalazione mediante LED

Tipi di segnalazione	LED DC OK - stato del segnale funzionamento ($U_N = 24 \text{ V DC}$, $I_{Out} = I_N$)
Funzione	visualizzazione visiva stato operativo
Colore	rosso, giallo, verde (LED multicolore)
LED spento	Tensione di alimentazione Input AC non presente (spento)
LED acceso (verde), DC OK	$U_{Out} > 21 \text{ V DC}$ e $I_{Out} < 0,9 \times I_N$ (ON (verde), DC OK)
LED acceso (giallo), $I_{Out} > 90 \%$	$U_{Out} > 21 \text{ V DC}$ e $I_{Out} > 0,9 \times I_N$ (ON (giallo), $I_{Out} > 90 \%$)
LED acceso (rosso lampeggiante) OVP	$U_{OUT} > OVP$ (Over voltage protection) (ON (rosso lampeggiante))

Uscita segnale DC OK

Posizione	3.x
Tipo di segnalazione	Contatto di commutazione DC OK - stato del segnale di funzionamento ($U_N = 24 \text{ V DC}$, $I_{Out} = I_N$)
Polarità	3.1 (13), 3.2 (14)
Funzione	Inoltro stato operativo
Contatto di commutazione (a potenziale zero)	OptoMOS
Tensione di commutazione	max. 30 V DC (SELV)
Portata di corrente	max. 100 mA
Condizione dello stato (Contatto chiuso)	$U_{Out} > 21 \text{ V DC}$ e $I_{Out} < 0,9 \times I_N$ (Contatto chiuso)
Condizione dello stato (Contatto aperto)	$U_{Out} < 21 \text{ V DC}$ o $I_{Out} > 0,9 \times I_N$ (calcolo della media oltre 60 s) (Contatto aperto)
Condizione dello stato (Contatto aperto_1)	Canale attivato o difettoso o OVP attivo

Caratteristiche elettriche

Numero fasi	3
Tensione di isolamento ingresso/uscita	5,3 kV DC (omologazione) 3,1 kV DC (Collaudo)

Caratteristiche articolo

Tipo di prodotto	Alimentazione
Famiglia di prodotti	TRIO POWER
MTBF (IEC 61709, SN 29500)	> 1200000 h (25 °C) > 660000 h (40 °C) > 265000 h (60 °C)
Direttiva sulla protezione dell'ambiente	Direttiva RoHS 2011/65/UE WEEE Reach

1362792

<https://www.phoenixcontact.com/it/prodotti/1362792>

Caratteristiche di isolamento

Classe di protezione	I
Categoria di sovratensione (EN 61010-1)	III (≤ 2000 m)
	II (≤ 5000 m)
Categoria di sovratensione (EN 61010-2-201)	III (≤ 2000 m)
	II (≤ 5000 m)
Categoria di sovratensione (EN 62368-1)	II (≤ 2000 m)
	II (≤ 5000 m)
Grado d'inquinamento	2

Dimensioni

Dimensioni articolo

Larghezza	128 mm
Altezza	135 mm
Profondità	167 mm
Profondità (Profondità del dispositivo (montaggio su guida DIN))	160 mm (Profondità del dispositivo (montaggio su guida DIN))

Dimensioni di montaggio

Distanza di installazione lato destro/sinistro (attivo)	15 mm / 15 mm
Distanza di montaggio destra/sinistra (passiva)	0 mm / 0 mm (≤ 40 °C)

Montaggio

Tipo di montaggio	Montaggio su guida DIN
Nota per il montaggio	affiancabile: orizzontale 0 mm, verticale 50 mm
Posizione di installazione	Guida di supporto orizzontale NS 35, EN 60715
Con verniciatura di protezione	no

Indicazioni materiale

Classe di combustibilità a norma UL 94	V0 (Custodia, morsetti componibili)
Versione della calotta	Policarbonato
Materiale degli elementi laterali	Alluminio

Condizioni ambientali e della vita elettrica

Condizioni ambientali

Grado di protezione	IP20
	IP20
Temperatura ambiente (esercizio)	-25 °C ... 70 °C (> 60 °C Derating: 2,5 %/K)
Temperatura ambiente (stoccaggio/trasporto)	-40 °C ... 85 °C
Temperatura ambiente (Startup type tested)	-40 °C
Altezza (Maximum)	≤ 5000 m
Altezza (Declassamento potenza di uscita)	> 2000 m (Declassamento: 10 %/1000 m)
Umidità dell'aria massima consentita (funzionamento)	≤ 95 % (a 25 °C, nessuna condensa)
Urti (esercizio)	11 ms, 15g, a seconda della direzione (IEC 60068-2-27)

1362792

<https://www.phoenixcontact.com/it/prodotti/1362792>

Vibrazione (esercizio)	10 Hz ... 50 Hz, ampiezza $\pm 0,2$ mm (IEC 60068-2-6)
	50 Hz ... 150 Hz, 0,7g, 90 min.
Temp Code	T4 (-25 ... +70 °C; > 60 °C, Derating: 2,5 %/K)

Normative e prescrizioni

Sicurezza degli alimentatori fino a 1100 V (distanze di isolamento)

Definizione norma	Sicurezza degli alimentatori fino a 1100 V (distanze di isolamento)
Norme/disposizioni	DIN EN 61558-2-16

Sicurezza elettrica

Definizione norma	Sicurezza elettrica
Norme/disposizioni	IEC 61010-2-201 (SELV)

Sicurezza per apparecchi di misura, controllo e regolazione e per l'utilizzo in laboratorio

Definizione norma	Sicurezza per dispositivi di misura, controllo e regolazione e per l'utilizzo in laboratorio
Norme/disposizioni	IEC 61010-1

Bassa tensione di sicurezza

Definizione norma	Bassa tensione di sicurezza
Norme/disposizioni	IEC 61010-1 (SELV)

Bassa tensione di protezione

Definizione norma	Bassa tensione di protezione
Norme/disposizioni	IEC 61010-2-201 (PELV)

Separazione sicura

Definizione norma	Separazione sicura
Norme/disposizioni	IEC 61558-2-16
	IEC 61010-2-201

Limitazione delle correnti armoniche di rete

Definizione norma	Limitazione delle armoniche riflesse in rete
Norme/disposizioni	EN 61000-3-2

Variazione rete/sottotensione

Definizione norma	Variazione rete/sottotensione
Norme/disposizioni	SEMI F47
	EN 61000-4-11

Omologazioni

UL

Siglatura	UL/C-UL Listed UL 61010-1
-----------	---------------------------

UL

Siglatura	UL/C-UL Listed UL 61010-2-201
-----------	-------------------------------

UL/CSA

Siglatura	UL 1310 / CSA C22.2 No. 223 (NEC Class 2)
-----------	---

UL

Siglatura	UL 2367 (Standard for Safety for Solid State Overcurrent Protectors)
-----------	--

ANSI/UL

Siglatura	PROCESS CONTROL EQUIPEMENT FOR HAZARDOUS LOCATIONS
	(EN) • This equipment is suitable for use in Class I, Division 2, Groups A, B, C and D, Hazardous Locations, or non-hazardous locations only. (FR) • Cet appareil convient uniquement pour une utilisation en atmosphères explosibles de classe I, division 2, groupes A, B, C et D ou en atmosphères non explosibles.
	(EN) • WARNING: Explosion Hazard - Do not connect or disconnect equipment unless power has been switched off or the area is known to be non-hazardous. (FR) • AVERTISSEMENT : risque d'explosion - ne pas connecter ou déconnecter les équipements sauf si l'alimentation a été coupée ou si la zone est réputée non dangereuse.
	(EN) • If the equipment is used in a manner not specified by the manufacturer, the protection provided by the equipment may be impaired. (FR) • Si l'équipement est utilisé d'une manière non spécifiée par le fabricant, la protection fournie par cet équipement peut être altérée.
	(EN) • This equipment must be installed in a suitable, tool secured/key locked enclosure. (FR) • Cet équipement doit être installé dans un boîtier approprié, verrouillé par une clé ou dont l'ouverture nécessite l'utilisation d'un outil.

Dati EMC

Compatibilità elettromagnetica	Conformità alla direttiva EMC 2014/30/EU
Direttiva sulla bassa tensione	Conformità alla direttiva LVD 2014/35/CE
Emissioni	Emissioni a norma EN 61000-6-3 (uso domestico e commerciale) e EN 61000-6-4 (uso industriale)
Immunità ai disturbi	Immunità ai disturbi a norma EN 61000-6-1 (uso domestico), EN 61000-6-2 (uso industriale)

Emissioni condotte

Norme/Disposizioni	EN 55016
	EN 61000-6-3 (classe B)

Emissione di disturbi

Norme/Disposizioni	EN 55016
	EN 61000-6-3 (classe B)

Correnti oscillatorie

Norme/Disposizioni	EN 61000-3-2
	EN 61000-3-2 (classe A)

1362792

<https://www.phoenixcontact.com/it/prodotti/1362792>

Frequenza	0 kHz ... 2 kHz
Flicker	
Norme/Disposizioni	EN 61000-3-3 EN 61000-3-3
Scariche elettrostatiche	
Norme/Disposizioni	EN 61000-4-2
Scariche elettrostatiche	
Scarica contatti	6 kV (Grado severità collaudo 3)
Scarica in aria	8 kV (Grado severità collaudo 3)
Osservazioni	Criterio B
Campi elettromagnetici ad alta frequenza	
Norme/Disposizioni	EN 61000-4-3
Campi elettromagnetici ad alta frequenza	
Frequenza	80 MHz ... 1 GHz
Forza del campo di prova	10 V/m (Grado severità collaudo 3)
Frequenza	1 GHz ... 6 GHz
Forza del campo di prova	10 V/m (Grado severità collaudo 3)
Osservazioni	Criterio A
Transitori veloci (Burst)	
Norme/Disposizioni	EN 61000-4-4
Transitori veloci (Burst)	
Ingresso	asimmetrico 2 kV (Grado severità collaudo 3)
Uscita	asimmetrico 2 kV (Grado severità collaudo 3)
Segnale	asimmetrico 1 kV (Grado severità collaudo 2)
Osservazioni	Criterio A
Sollecitazione degli impulsi di tensione (Surge)	
Norme/Disposizioni	EN 61000-4-5
Sollecitazione degli impulsi di tensione (Surge)	
Ingresso	simmetrico 2 kV (Grado severità collaudo 3)
	asimmetrico 4 kV (Grado severità collaudo 4)
Uscita	simmetrico 1 kV (Grado severità collaudo 2)
	asimmetrico 2 kV (Grado severità collaudo 3)
Segnale	asimmetrico 1 kV (Grado severità collaudo 2)
Osservazioni	Criterio A
Influenza condotta	
Norme/Disposizioni	EN 61000-4-6
Influenza condotta	
Ingresso/Uscita/Segnale	asimmetrico

1362792

<https://www.phoenixcontact.com/it/prodotti/1362792>

Frequenza	0,15 MHz ... 80 MHz
Osservazioni	Criterio A
Tensione	10 V (Grado severità collaudo 3)

Cadute di tensione

Norme/Disposizioni	EN 61000-4-11
Tensione	400 V AC
Frequenza	50 Hz
Calo di tensione	70 %
Numero dei periodi	25 periodi
Testo aggiuntivo	Classe 3
Osservazioni	Criterio A
Calo di tensione	40 %
Numero dei periodi	10 periodi
Testo aggiuntivo	Classe 3
Osservazioni	Criterio A
Calo di tensione	0 %
Numero dei periodi	1 periodo
Testo aggiuntivo	Classe 3
Osservazioni	Criterio A

Criteri

Criterio A	Segnalazione di stato normale entro i limiti fissati.
Criterio B	Segnalazione di stato temporaneamente compromessa, corretta automaticamente dal dispositivo.

TRIO3-PS/3AC/24DC/40/8C/IOL - Alimentatore

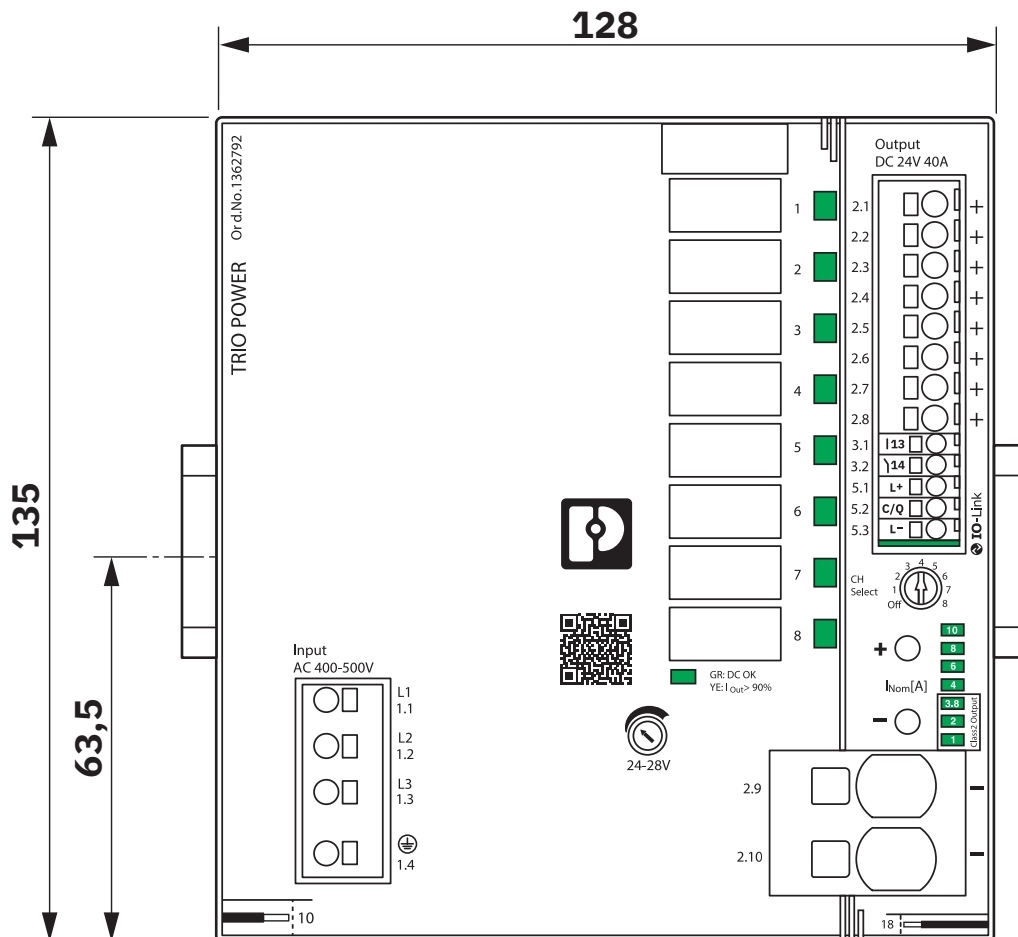


1362792

<https://www.phoenixcontact.com/it/prodotti/1362792>

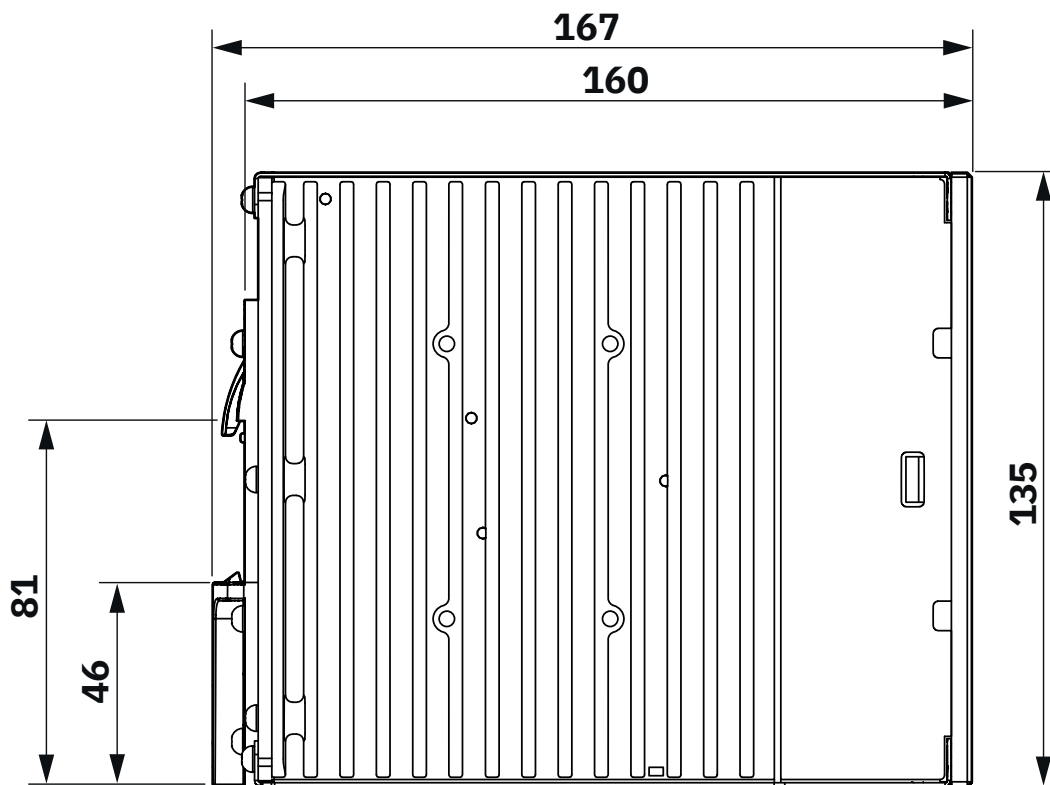
Disegni

Disegno quotato



Dimensioni del dispositivo (misure in mm)

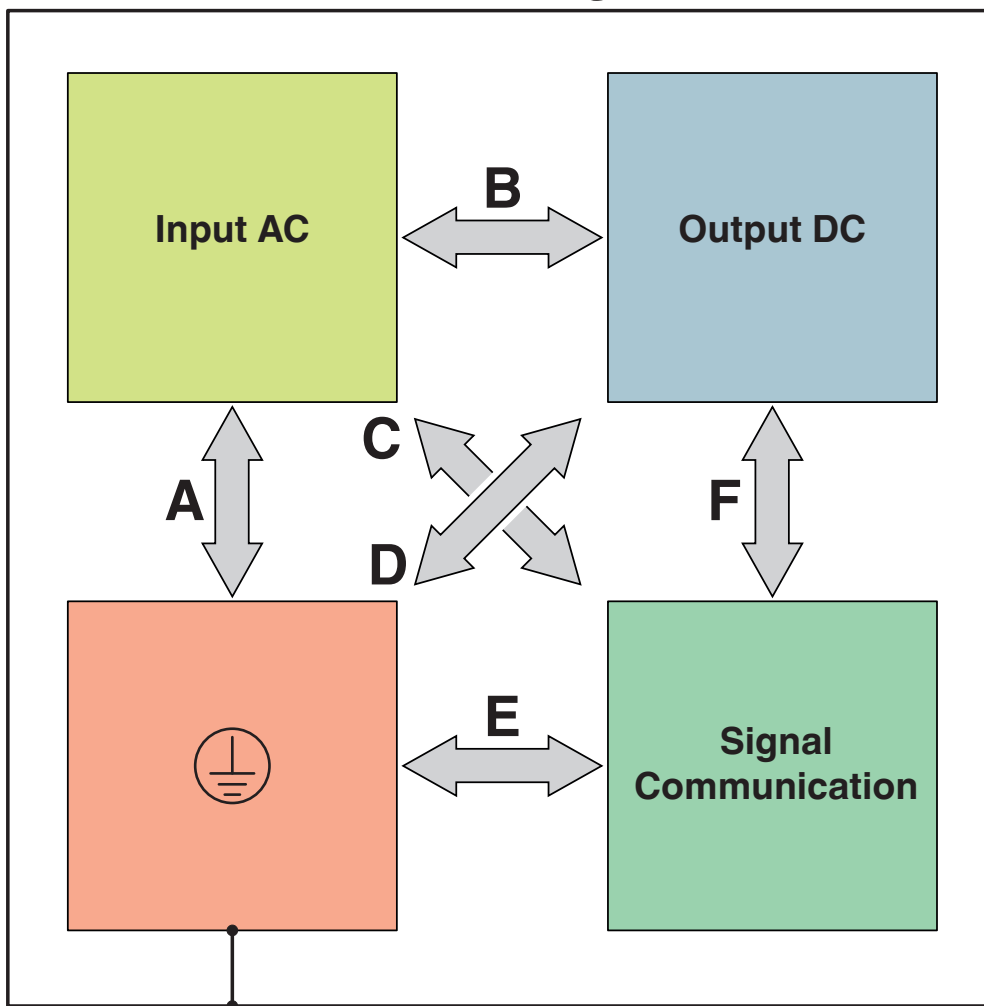
Disegno quotato



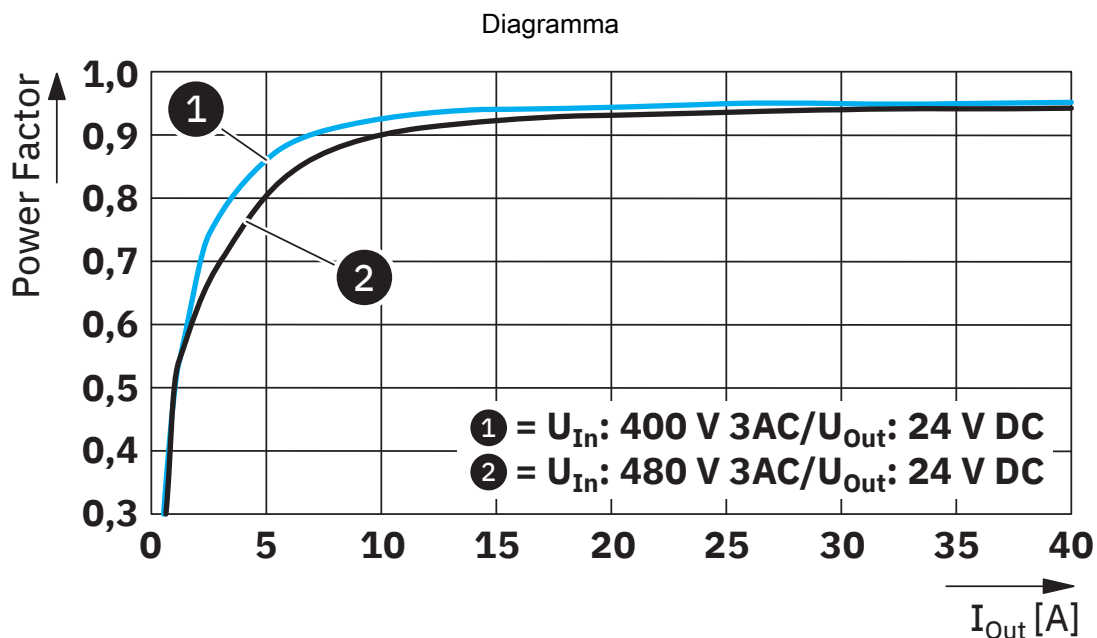
Dimensioni del dispositivo (misure in mm)

Disegno schema

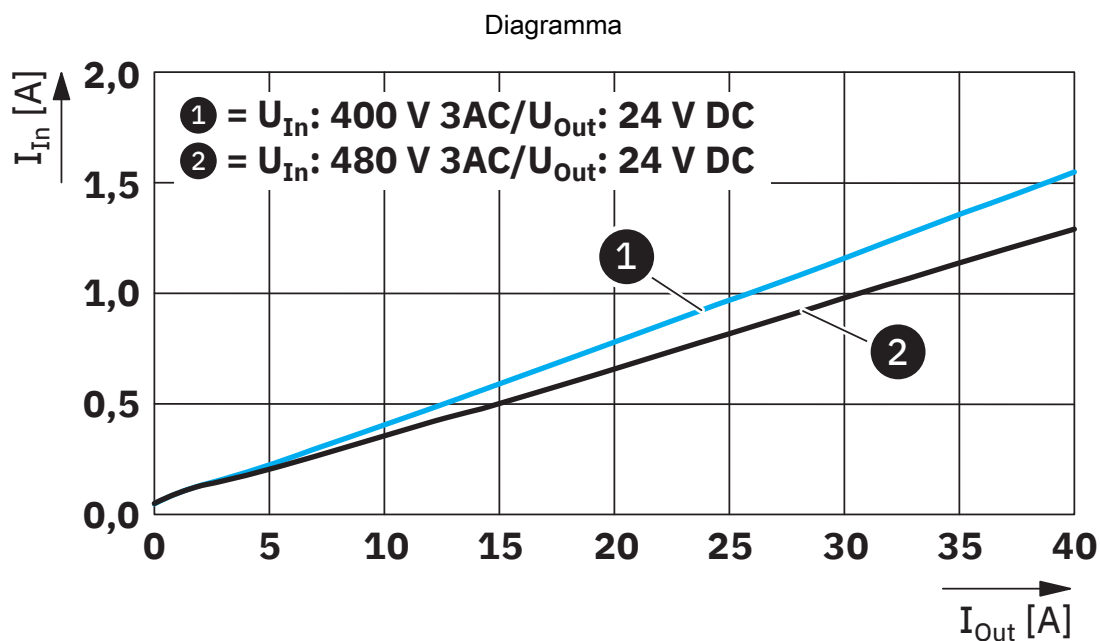
Housing



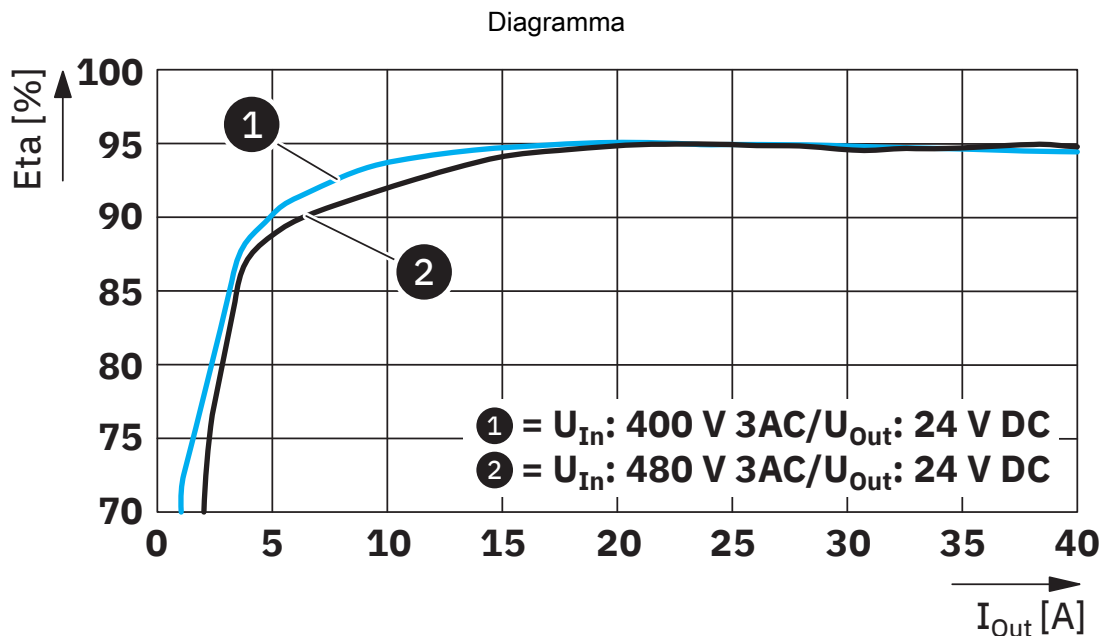
Percorsi di prova tensione di isolamento



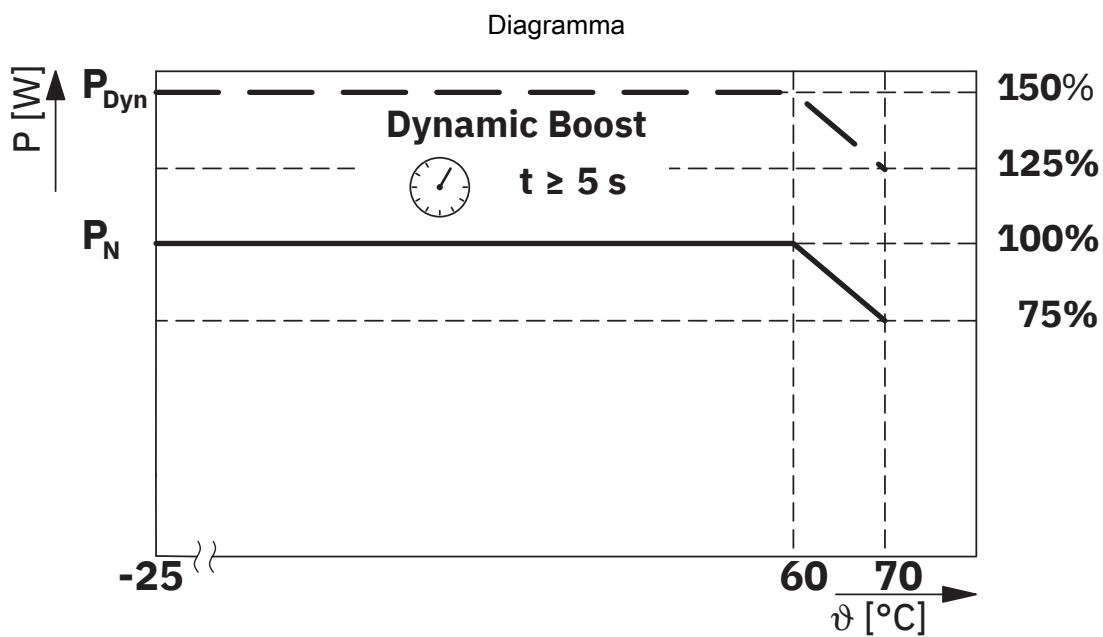
Fattore Power



Corrente d'ingresso/corrente d'uscita

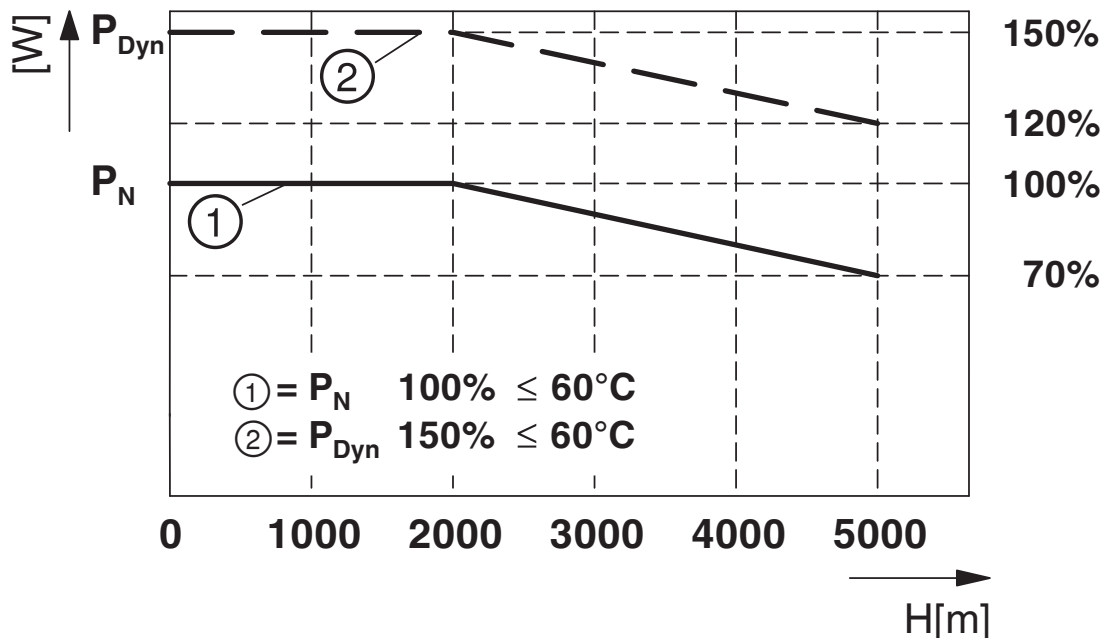


Grado di efficienza



Derating dipendente dalla temperatura

Diagramma



Derating dipendente dalla quota

Diagramma a blocchi

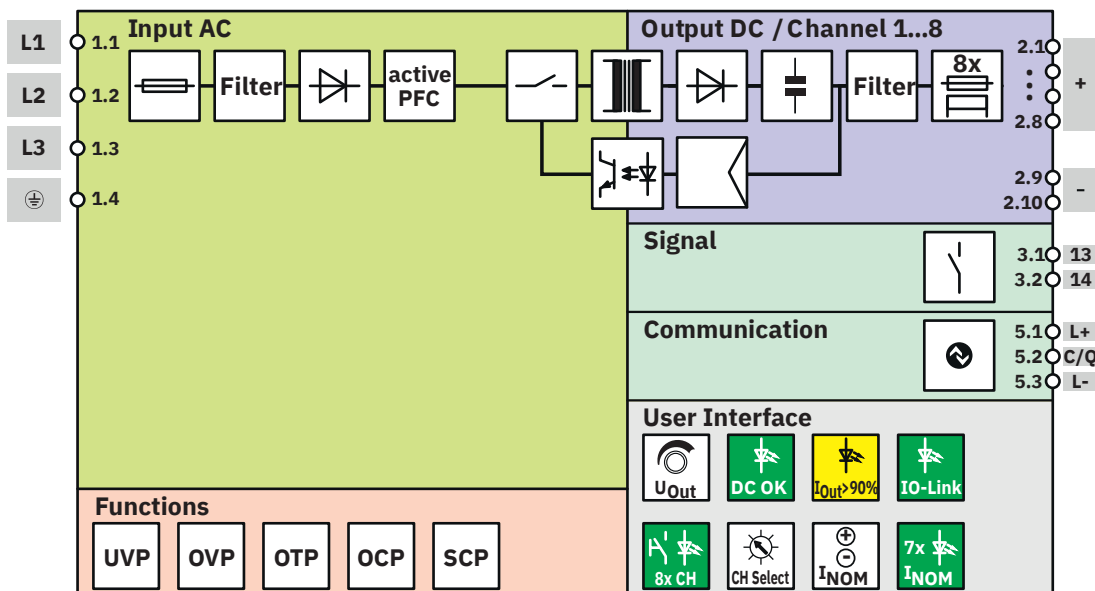


Diagramma a blocchi

TRIO3-PS/3AC/24DC/40/8C/IOL - Alimentatore



1362792

<https://www.phoenixcontact.com/it/prodotti/1362792>

Omologazioni

🔗 To download certificates, visit the product detail page: <https://www.phoenixcontact.com/it/prodotti/1362792>



IECEE CB Scheme

ID omologazione: DK-142601-A1-UL



cULus Listed

ID omologazione: E123528-20220622



cULus Listed

ID omologazione: E199827-20220707

1362792

<https://www.phoenixcontact.com/it/prodotti/1362792>

Classifiche

ECLASS

ECLASS-13.0	27040701
ECLASS-15.0	27040701

ETIM

ETIM 10.0	EC002540
-----------	----------

UNSPSC

UNSPSC 21.0	39121000
-------------	----------

1362792

<https://www.phoenixcontact.com/it/prodotti/1362792>

Environmental product compliance

EU RoHS

Soddisfa i requisiti della direttiva RoHS	Sì
con eccezione delle deroghe, se note	34, 6(c), 7(a), 7(c)-I

China RoHS

Environment friendly use period (EFUP)	EFUP-25
	Una tabella per la dichiarazione China RoHS in base all'articolo è disponibile nell'area di download di ciascun articolo alla voce "Dichiarazione del produttore". Per tutti gli articoli con EFUP-E non viene allestita né richiesta alcuna tabella per la dichiarazione China RoHS.

EU REACH SVHC

Avviso di sostanza candidata REACH (n. CAS)	Lead(n. CAS: 7439-92-1)
---	-------------------------

EF3.1 Cambiamento climatico

CO2e kg	144,2 kg CO2e
---------	---------------

Phoenix Contact 2026 © - Tutti i diritti riservati
<https://www.phoenixcontact.com>

PHOENIX CONTACT S.p.a.
 Via Bellini, 39/41
 20095 Cusano Milanino (MI)
 +39 02 660591
info_it@phoenixcontact.com