

HC-M-08-GBIT-CT-F-SH - Modulo portacontatti



1353610

<https://www.phoenixcontact.com/it/prodotti/1353610>

Si prega di notare che i dati visualizzati in questo PDF sono stati generati dal nostro catalogo online. I dati completi sono disponibili nella documentazione per l'utente. Si applicano le condizioni generali di utilizzo per i download.



Modulo portacontatti, numero poli: 8, Femmina, Connessione a crimpare, 48 V, 5 A, 0,08 mm² ... 0,5 mm², diametro esterno conduttore: 4,5 mm ... 9 mm, applicazione: Dati, senza contatti a crimpare, Trasferimento schermatura al telaio modulo

Dati commerciali

Codice articolo	1353610
Pezzi/conf.	1 Pezzi
Quantità di ordinazione minima	1 Pezzi
Nota	Produzione su ordinazione (non è possibile effettuare resi)
Codice vendita	AF7ACE
Codice prodotto	AF7ACE
GTIN	4063151935795
Peso per pezzo (confezione inclusa)	51,8 g
Peso per pezzo (confezione esclusa)	22,22 g
Numero tariffa doganale	85389099
Paese di origine	PL

1353610

<https://www.phoenixcontact.com/it/prodotti/1353610>

Dati tecnici

Montaggio

Nota per il montaggio	L'uso prevede l'installazione in una custodia con grado di protezione IP54 o superiore
-----------------------	--

Caratteristiche articolo

Tipo di prodotto	Inserto portacontatti modulare
Serie	HC-M-08-GBIT
Applicazione	Dati
Numero di poli	8
Piano d'inserimento	8
Numerazione contatto	1 - 8
Numero uscite cavi	1
Numero di punti di connessione modulo	1
Tipo contatto	tornito
Schermato	sì

Caratteristiche di isolamento

Categoria di sovratensione	III
Grado d'inquinamento	3

Dati di collegamento

Tecnologia di connessione

Tecnica di connessione	Connessione a crimpare
------------------------	------------------------

Connessione conduttori

Sezione di collegamento	0,08 mm ² ... 0,5 mm ²
Sezione di collegamento AWG	28 ... 20
Lunghezza di spelatura nei singoli conduttori	4,2 mm

Dimensioni

Disegno quotato	
Larghezza	26,35 mm
Altezza	40,3 mm
Lunghezza	13,9 mm

Caratteristiche meccaniche

Diametro contatto	1 mm
-------------------	------

Caratteristiche elettriche

HC-M-08-GBIT-CT-F-SH - Modulo portacontatti



1353610

<https://www.phoenixcontact.com/it/prodotti/1353610>

Tensione di dimensionamento (III/3)	48 V
Tensione impulsiva di dimensionamento	0,8 kV
Corrente nominale	5 A
Caratteristiche di trasmissione (categoria)	CAT6 _A

Caratteristiche meccaniche

Dati meccanici

Cicli di manovra	≥ 500
------------------	-------

Indicazioni materiale

Classe di combustibilità a norma UL 94	V0
Materiale contatto	Lega di rame
Materiale superficie contatti	Au
Materiale inserto portacontatti	PC
Norme / Disposizioni	PC

Condizioni ambientali e della vita elettrica

Condizioni ambientali

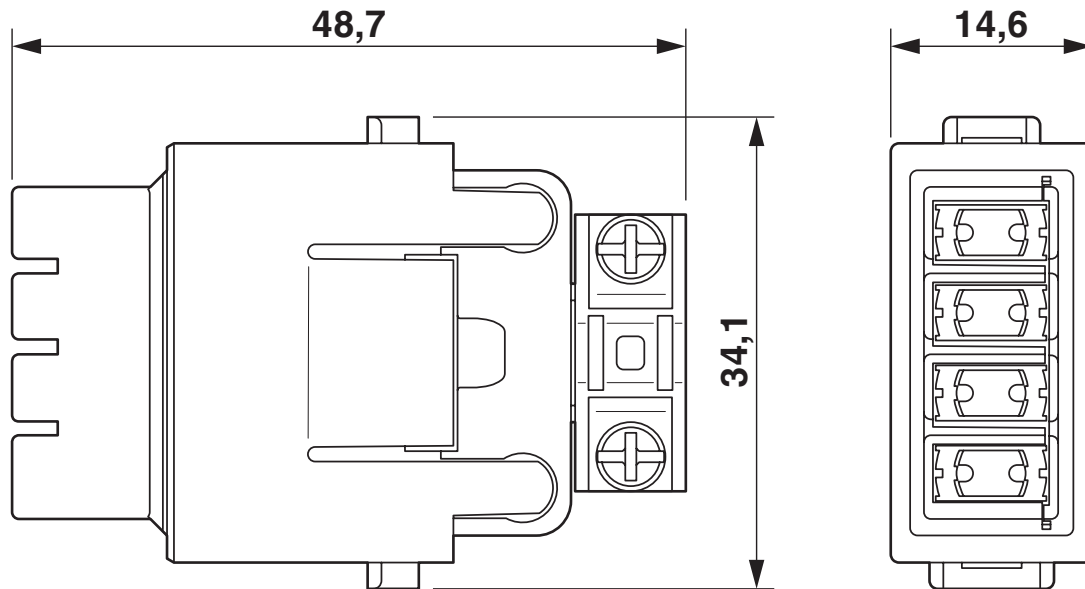
Temperatura ambiente (esercizio)	-40 °C ... 125 °C ()
----------------------------------	----------------------

1353610

<https://www.phoenixcontact.com/it/prodotti/1353610>

Disegni

Disegno quotato



Insero portacontatti femmina

Diagramma

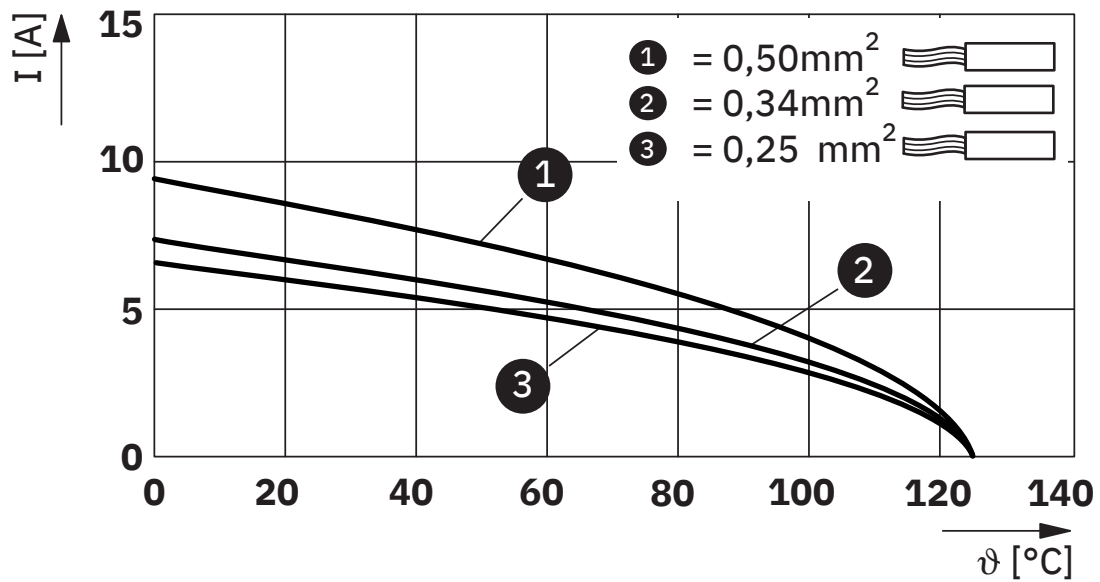


Diagramma derating

1353610

<https://www.phoenixcontact.com/it/prodotti/1353610>

Classifiche

ECLASS

ECLASS-13.0	27440218
ECLASS-15.0	27440218

ETIM

ETIM 10.0	EC000438
-----------	----------

UNSPSC

UNSPSC 21.0	39121400
-------------	----------

1353610

<https://www.phoenixcontact.com/it/prodotti/1353610>

Environmental product compliance

EU RoHS

Soddisfa i requisiti della direttiva RoHS

Sì, Nessuna deroga

China RoHS

Environment friendly use period (EFUP)

EFUP-E

Nessuna sostanza pericolosa al di sopra dei valori limite

EU REACH SVHC

Avviso di sostanza candidata REACH (n. CAS)

Nessuna sostanza con una percentuale di massa maggiore dello 0,1%

Phoenix Contact 2026 © - Tutti i diritti riservati
<https://www.phoenixcontact.com>

PHOENIX CONTACT S.p.a.
Via Bellini, 39/41
20095 Cusano Milanino (MI)
+39 02 660591
info_it@phoenixcontact.com