

# HC-M-08-GBIT-CT-M-SH - Modulo portacontatti



1353603

<https://www.phoenixcontact.com/it/prodotti/1353603>

Si prega di notare che i dati visualizzati in questo PDF sono stati generati dal nostro catalogo online. I dati completi sono disponibili nella documentazione per l'utente. Si applicano le condizioni generali di utilizzo per i download.



Modulo portacontatti, numero poli: 8, Spina, Connessione a crimpare, 48 V, 5 A, 0,08 mm<sup>2</sup> ... 0,5 mm<sup>2</sup>, diametro esterno conduttore: 4,5 mm ... 9 mm, applicazione: Dati, senza contatti a crimpare, Trasferimento schermatura al telaio modulo

## Dati commerciali

Codice articolo	1353603
Pezzi/conf.	1 Pezzi
Quantità di ordinazione minima	1 Pezzi
Nota	Produzione su ordinazione (non è possibile effettuare resi)
Codice vendita	AF7ACE
Codice prodotto	AF7ACE
GTIN	4063151678364
Peso per pezzo (confezione inclusa)	52,8 g
Peso per pezzo (confezione esclusa)	22,22 g
Numero tariffa doganale	85389099
Paese di origine	PL

1353603

<https://www.phoenixcontact.com/it/prodotti/1353603>

## Dati tecnici

### Montaggio

Nota per il montaggio	L'uso prevede l'installazione in una custodia con grado di protezione IP54 o superiore
-----------------------	----------------------------------------------------------------------------------------

### Caratteristiche articolo

Tipo di prodotto	Inserto portacontatti modulare
Serie	HC-M-08-GBIT
Applicazione	Dati
Numero di poli	8
Piano d'inserimento	8
Numerazione contatto	1 - 8
Numero uscite cavi	1
Numero di punti di connessione modulo	1
Tipo contatto	tornito
Schermato	sì

### Caratteristiche di isolamento

Categoria di sovratensione	III
Grado d'inquinamento	3

### Dati di collegamento

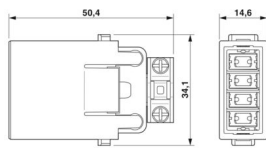
#### Tecnologia di connessione

Tecnica di connessione	Connessione a crimpare
------------------------	------------------------

#### Connessione conduttori

Sezione di collegamento	0,08 mm <sup>2</sup> ... 0,5 mm <sup>2</sup>
Sezione di collegamento AWG	28 ... 20
Lunghezza di spelatura nei singoli conduttori	4,2 mm

### Dimensioni

Disegno quotato	
Larghezza	26,35 mm
Altezza	41,4 mm
Lunghezza	13,9 mm

### Caratteristiche meccaniche

Diametro contatto	1 mm
-------------------	------

### Caratteristiche elettriche

1353603

<https://www.phoenixcontact.com/it/prodotti/1353603>

Tensione di dimensionamento (III/3)	48 V
Tensione impulsiva di dimensionamento	0,8 kV
Corrente nominale	5 A
Caratteristiche di trasmissione (categoria)	CAT6 <sub>A</sub>

## Caratteristiche meccaniche

### Dati meccanici

Cicli di manovra	≥ 500
------------------	-------

## Indicazioni materiale

Classe di combustibilità a norma UL 94	V0
Materiale contatto	Lega di rame
Materiale superficie contatti	Au
Materiale inserto portacontatti	PC
Norme / Disposizioni	PC

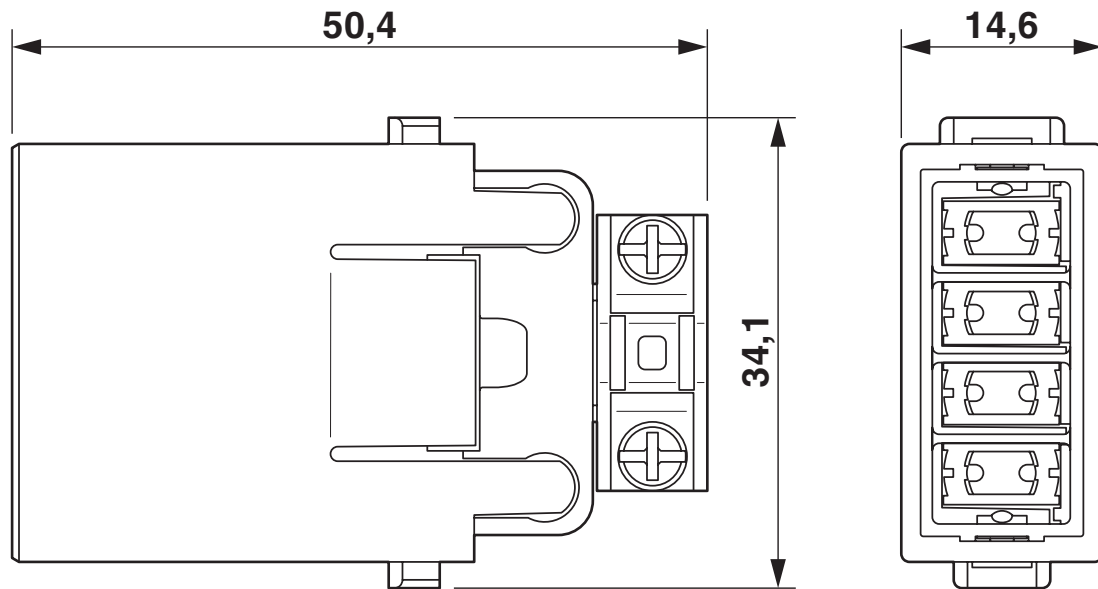
## Condizioni ambientali e della vita elettrica

### Condizioni ambientali

Temperatura ambiente (esercizio)	-40 °C ... 125 °C ()
----------------------------------	----------------------

## Disegni

Disegno quotato



Insero portacontatti maschio

Diagramma

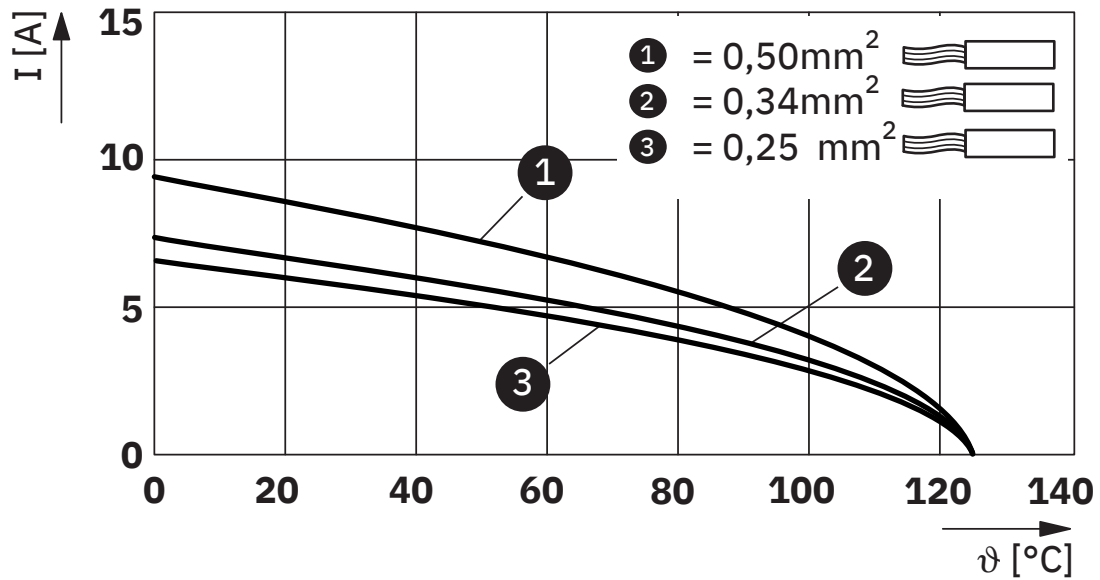


Diagramma derating

1353603

<https://www.phoenixcontact.com/it/prodotti/1353603>

## Classifiche

### ECLASS

ECLASS-13.0	27440218
ECLASS-15.0	27440218

### ETIM

ETIM 10.0	EC000438
-----------	----------

### UNSPSC

UNSPSC 21.0	39121400
-------------	----------

1353603

<https://www.phoenixcontact.com/it/prodotti/1353603>

## Environmental product compliance

### EU RoHS

Soddisfa i requisiti della direttiva RoHS

Sì, Nessuna deroga

### China RoHS

Environment friendly use period (EFUP)

EFUP-E

Nessuna sostanza pericolosa al di sopra dei valori limite

### EU REACH SVHC

Avviso di sostanza candidata REACH (n. CAS)

Nessuna sostanza con una percentuale di massa maggiore dello 0,1%

Phoenix Contact 2026 © - Tutti i diritti riservati  
<https://www.phoenixcontact.com>

PHOENIX CONTACT S.p.a.  
Via Bellini, 39/41  
20095 Cusano Milanino (MI)  
+39 02 660591  
[info\\_it@phoenixcontact.com](mailto:info_it@phoenixcontact.com)