

# HC-B06-I-PT-CI-M - Inserto contatti



1350025

<https://www.phoenixcontact.com/it/prodotti/1350025>

Si prega di notare che i dati visualizzati in questo PDF sono stati generati dal nostro catalogo online. I dati completi sono disponibili nella documentazione per l'utente. Si applicano le condizioni generali di utilizzo per i download.



Inserto contatti, numero poli: 6+2 PE, dimensioni: B6, numero di connessioni per polo: 1, Spina, Connessione Push-in, 500 V, 16 A, 0,14 mm<sup>2</sup> ... 2,5 mm<sup>2</sup>, applicazione: Potenza, montaggio Click-in senza utensili

## I vantaggi

- Considerevole risparmio di tempo e utilizzo semplice: la tecnologia di connessione Push-in e il bloccaggio Click-in innovativo consentono un'installazione e un montaggio sempre costantemente semplici e senza utensili
- Installazione e montaggio senza utensili della connessione PE mediante tecnologia di connessione Push-in
- Tempo di installazione minore rispetto ad altre tecnologie di connessione
- Cablaggio veloce e senza sforzo, specialmente in spazi limitati
- Installazione sicura: bloccaggio udibile e percepibile degli inserti contatti nella custodia di connettori
- Connessione affidabile: gli inserti contatti Click-in si innestano in modo resistente agli urti e alle vibrazioni nella custodia secondo DIN EN 61373
- Facile integrazione: gli inserti contatti Click-in sono adatti a tutte le custodie di plastica e metallo delle serie HEAVYCON STANDARD ed EVO
- Possibilità di cablaggio automatizzato tramite robot
- Cablaggio e utilizzo in totale sicurezza grazie all'attuatore con colorazione differente
- Codifica rapida e a basso costo con profili in plastica
- Presa di prova per connettori di prova da 2 mm
- Resistente agli urti e alle vibrazioni secondo la norma DIN EN 61373

## Dati commerciali

Codice articolo	1350025
Pezzi/conf.	1 Pezzi
Quantità di ordinazione minima	1 Pezzi
Nota	Produzione su ordinazione (non è possibile effettuare resi)
Codice vendita	AF7ABC
Codice prodotto	AF7ABC
GTIN	4063151668488
Peso per pezzo (confezione inclusa)	48,6 g
Peso per pezzo (confezione esclusa)	48,6 g
Numero tariffa doganale	85366990
Paese di origine	CN

# HC-B06-I-PT-CI-M - Inserto contatti



1350025

<https://www.phoenixcontact.com/it/prodotti/1350025>

## Dati tecnici

### Montaggio

Tipo di montaggio	innesto a scatto senza utensili
Nota per il montaggio	L'uso prevede l'installazione in una custodia con grado di protezione IP54 o superiore innesto senza utensili in tutte le custodie di plastica e metallo delle serie HEAVYCON STANDARD ed EVO, oltre che in custodie di metallo della serie HEAVYCON ADVANCED

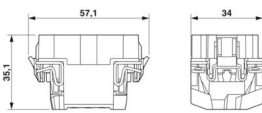
### Caratteristiche articolo

Tipo di prodotto	Inserto portacontatti a polo fisso
Serie	HC-B
Applicazione	Potenza
Tipo	B6
Numero di poli	6
Piano d'inserimento	6+2 PE
Numerazione contatto	1 - 6
Numero di connessioni per polo	1
Tipo contatto	in rotolo

### Caratteristiche di isolamento

Categoria di sovratensione	III
Grado d'inquinamento	3

### Dimensioni

Disegno quotato	
Larghezza	34 mm
Altezza	34,4 mm
Lunghezza	50,5 mm
Distanza fori orizzontale	44 mm
Distanza fori verticale	27 mm

### Caratteristiche meccaniche

Diametro contatto	2,5 mm
-------------------	--------

### Dati di collegamento

#### Tecnologia di connessione

Tecnica di connessione	Connessione Push-in
Numero di connessioni per polo	1

#### Connessione conduttori

# HC-B06-I-PT-CI-M - Inserto contatti



1350025

<https://www.phoenixcontact.com/it/prodotti/1350025>

Sezione di collegamento	0,14 mm <sup>2</sup> ... 2,5 mm <sup>2</sup>
Sezione di collegamento AWG	26 ... 14
Lunghezza del tratto da spelare	8 mm ... 10 mm

## Caratteristiche elettriche

Tensione di dimensionamento (III/3)	500 V
Tensione impulsiva di dimensionamento	6 kV
Corrente nominale	16 A (Contatti di potenza)
SCCR	5 kA (UL 2237)

## Caratteristiche meccaniche

### Dati meccanici

Cicli di manovra	≥ 500
------------------	-------

## Indicazioni materiale

Classe di combustibilità a norma UL 94	V0
Materiale contatto	Lega di rame
Materiale superficie contatti	Ag/Sn (protezione antiossidante)
Materiale inserto portacontatti	PC
Norme / Disposizioni	PC

## Condizioni ambientali e della vita elettrica

### Condizioni ambientali

Temperatura ambiente (esercizio)	-40 °C ... 125 °C (incluso il surriscaldamento)
----------------------------------	---

## Normative e prescrizioni

### Controllo

Norme/disposizioni	PC: Protezione antincendio nei veicoli su rotaia - set di requisiti R22, R23 e R24 a norma DIN EN 45545-2 (Livello di pericolo HL1 - HL3)
--------------------	---

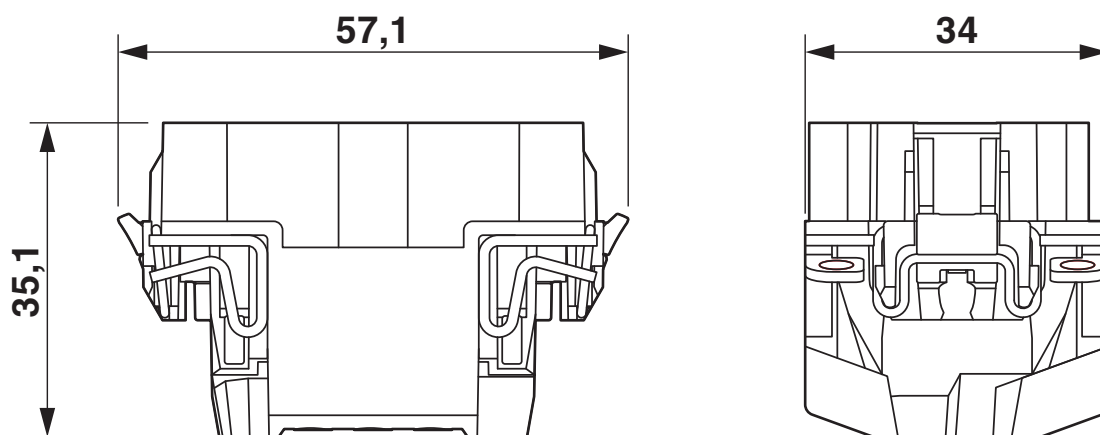
# HC-B06-I-PT-CI-M - Inserto contatti

1350025

<https://www.phoenixcontact.com/it/prodotti/1350025>

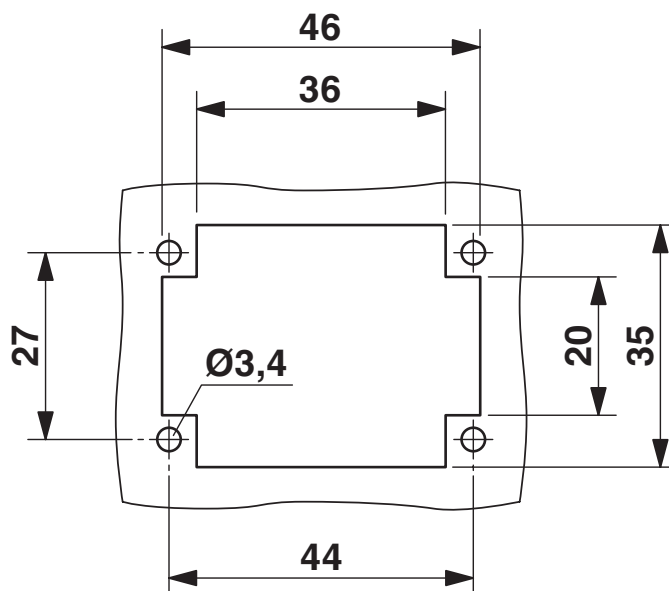
## Disegni

Disegno quotato



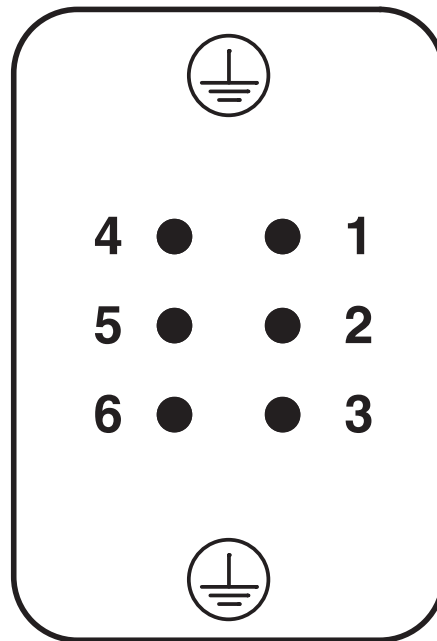
Disegno quotato

Disegno quotato



Sezione di montaggio nell'impiego senza custodia

Disegno schema



Pinning lato collegamenti

Diagramma

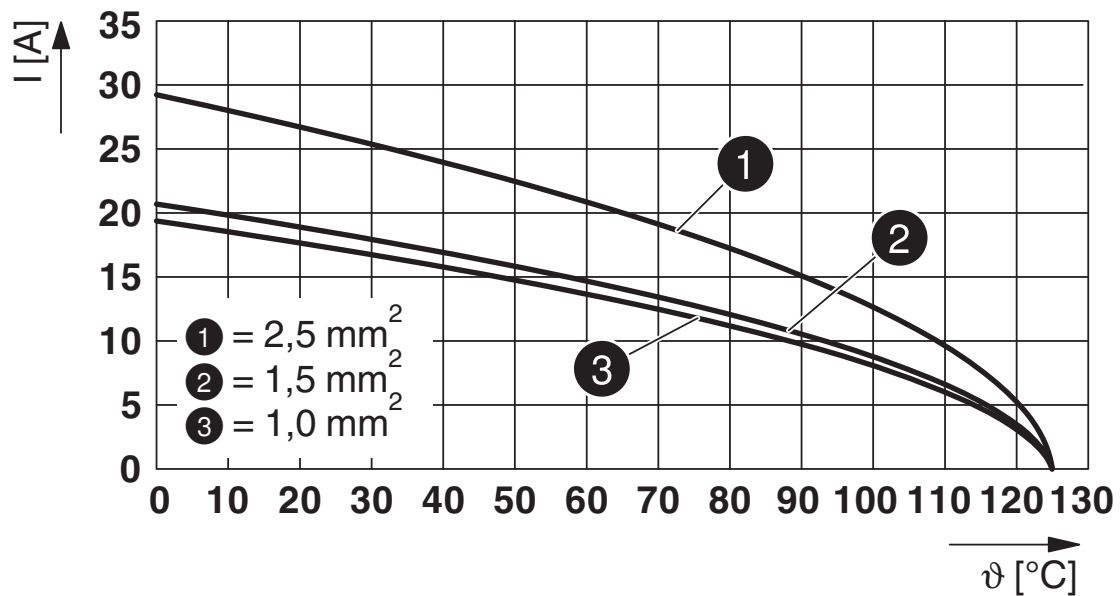


Diagramma derating


# HC-B06-I-PT-CI-M - Inserto contatti




1350025

<https://www.phoenixcontact.com/it/prodotti/1350025>

## Omologazioni

 To download certificates, visit the product detail page: <https://www.phoenixcontact.com/it/prodotti/1350025>

 <b>cULus Recognized</b> ID omologazione: E468743				
	Tensione nominale $U_N$	Corrente nominale $I_N$	Sezione AWG	Sezione $\text{mm}^2$
keine				
	600 V	13 A	- 14	-

# HC-B06-I-PT-CI-M - Insetto contatti



1350025

<https://www.phoenixcontact.com/it/prodotti/1350025>

## Classifiche

### ECLASS

ECLASS-13.0	27440205
ECLASS-15.0	27440205

### ETIM

ETIM 10.0	EC000438
-----------	----------

### UNSPSC

UNSPSC 21.0	39121500
-------------	----------

1350025

<https://www.phoenixcontact.com/it/prodotti/1350025>

## Environmental product compliance

### EU RoHS

Soddisfa i requisiti della direttiva RoHS	Sì, Nessuna deroga
---	--------------------

### China RoHS

Environment friendly use period (EFUP)	EFUP-E
	Nessuna sostanza pericolosa al di sopra dei valori limite

### EU REACH SVHC

Avviso di sostanza candidata REACH (n. CAS)	Nessuna sostanza con una percentuale di massa maggiore dello 0,1%
---	---

Phoenix Contact 2026 © - Tutti i diritti riservati  
<https://www.phoenixcontact.com>

PHOENIX CONTACT S.p.a.  
Via Bellini, 39/41  
20095 Cusano Milanino (MI)  
+39 02 660591  
[info\\_it@phoenixcontact.com](mailto:info_it@phoenixcontact.com)