

HC-B10-I-PT-CI-F - Inserto contatti



1350017

<https://www.phoenixcontact.com/it/prodotti/1350017>

Si prega di notare che i dati visualizzati in questo PDF sono stati generati dal nostro catalogo online. I dati completi sono disponibili nella documentazione per l'utente. Si applicano le condizioni generali di utilizzo per i download.



Inserto contatti, numero poli: 10+2 PE, dimensioni: B10, numero di connessioni per polo: 1, Femmina, Connessione Push-in, 500 V, 16 A, 0,14 mm² ... 2,5 mm², applicazione: Potenza, montaggio Click-in senza utensili

I vantaggi

- Considerevole risparmio di tempo e utilizzo semplice: la tecnologia di connessione Push-in e il bloccaggio Click-in innovativo consentono un'installazione e un montaggio sempre costantemente semplici e senza utensili
- Installazione e montaggio senza utensili della connessione PE mediante tecnologia di connessione Push-in
- Tempo di installazione minore rispetto ad altre tecnologie di connessione
- Cablaggio veloce e senza sforzo, specialmente in spazi limitati
- Installazione sicura: bloccaggio udibile e percepibile degli inserti contatti nella custodia di connettori
- Connessione affidabile: gli inserti contatti Click-in si innestano in modo resistente agli urti e alle vibrazioni nella custodia secondo DIN EN 61373
- Facile integrazione: gli inserti contatti Click-in sono adatti a tutte le custodie di plastica e metallo delle serie HEAVYCON STANDARD ed EVO
- Possibilità di cablaggio automatizzato tramite robot
- Cablaggio e utilizzo in totale sicurezza grazie all'attuatore con colorazione differente
- Codifica rapida e a basso costo con profili in plastica
- Presa di prova per connettori di prova da 2 mm
- Resistente agli urti e alle vibrazioni secondo la norma DIN EN 61373

Dati commerciali

Codice articolo	1350017
Pezzi/conf.	1 Pezzi
Quantità di ordinazione minima	1 Pezzi
Nota	Produzione su ordinazione (non è possibile effettuare resi)
Codice vendita	AF7ABC
Codice prodotto	AF7ABC
GTIN	4063151669133
Peso per pezzo (confezione inclusa)	64,48 g
Peso per pezzo (confezione esclusa)	65,4 g
Numero tariffa doganale	85366990
Paese di origine	CN

HC-B10-I-PT-CI-F - Inserto contatti



1350017

<https://www.phoenixcontact.com/it/prodotti/1350017>

Dati tecnici

Montaggio

Tipo di montaggio	innesto a scatto senza utensili
Nota per il montaggio	L'uso prevede l'installazione in una custodia con grado di protezione IP54 o superiore innesto senza utensili in tutte le custodie di plastica e metallo delle serie HEAVYCON STANDARD ed EVO, oltre che in custodie di metallo della serie HEAVYCON ADVANCED

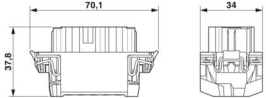
Caratteristiche articolo

Tipo di prodotto	Inserto portacontatti a polo fisso
Serie	HC-B
Applicazione	Potenza
Tipo	B10
Numero di poli	10
Piano d'inserimento	10+2 PE
Numerazione contatto	1 - 10
Numero di connessioni per polo	1
Tipo contatto	in rotolo

Caratteristiche di isolamento

Categoria di sovratensione	III
Grado d'inquinamento	3

Dimensioni

Disegno quotato	
Larghezza	34 mm
Altezza	37 mm
Lunghezza	64 mm
Distanza fori orizzontale	57 mm
Distanza fori verticale	27 mm

Caratteristiche meccaniche

Diametro contatto	2,5 mm
-------------------	--------

Dati di collegamento

Tecnologia di connessione

Tecnica di connessione	Connessione Push-in
Numero di connessioni per polo	1

Connessione conduttori

HC-B10-I-PT-CI-F - Inserto contatti



1350017

<https://www.phoenixcontact.com/it/prodotti/1350017>

Sezione di collegamento	0,14 mm ² ... 2,5 mm ²
Sezione di collegamento AWG	26 ... 14
Lunghezza del tratto da spelare	8 mm ... 10 mm

Caratteristiche elettriche

Tensione di dimensionamento (III/3)	500 V
Tensione impulsiva di dimensionamento	6 kV
Corrente nominale	16 A (Contatti di potenza)
SCCR	5 kA (UL 2237)

Caratteristiche meccaniche

Dati meccanici

Cicli di manovra	≥ 500
------------------	-------

Indicazioni materiale

Classe di combustibilità a norma UL 94	V0
Materiale contatto	Lega di rame
Materiale superficie contatti	Ag/Sn (protezione antiossidante)
Materiale inserto portacontatti	PC
Norme / Disposizioni	PC

Condizioni ambientali e della vita elettrica

Condizioni ambientali

Temperatura ambiente (esercizio)	-40 °C ... 125 °C (incluso il surriscaldamento)
----------------------------------	---

Normative e prescrizioni

Controllo

Norme/disposizioni	PC: Protezione antincendio nei veicoli su rotaia - set di requisiti R22, R23 e R24 a norma DIN EN 45545-2 (Livello di pericolo HL1 - HL3)
--------------------	---

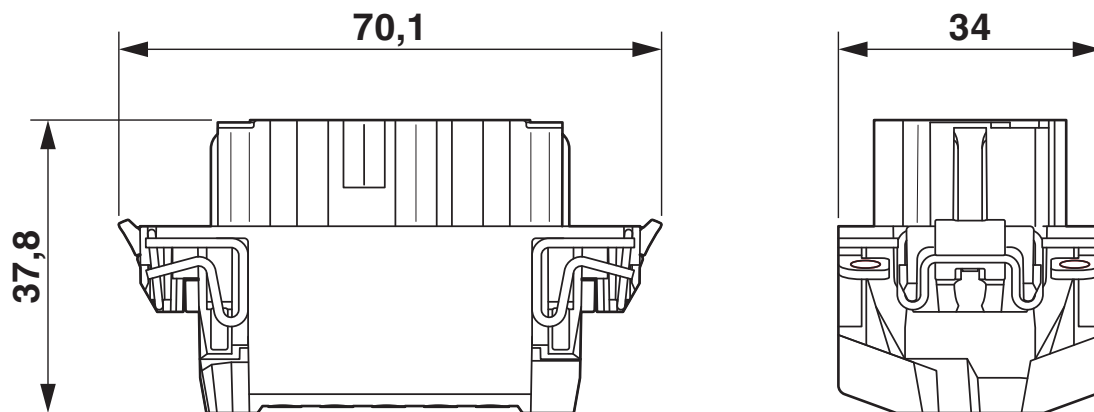
HC-B10-I-PT-CI-F - Inserto contatti

1350017

<https://www.phoenixcontact.com/it/prodotti/1350017>

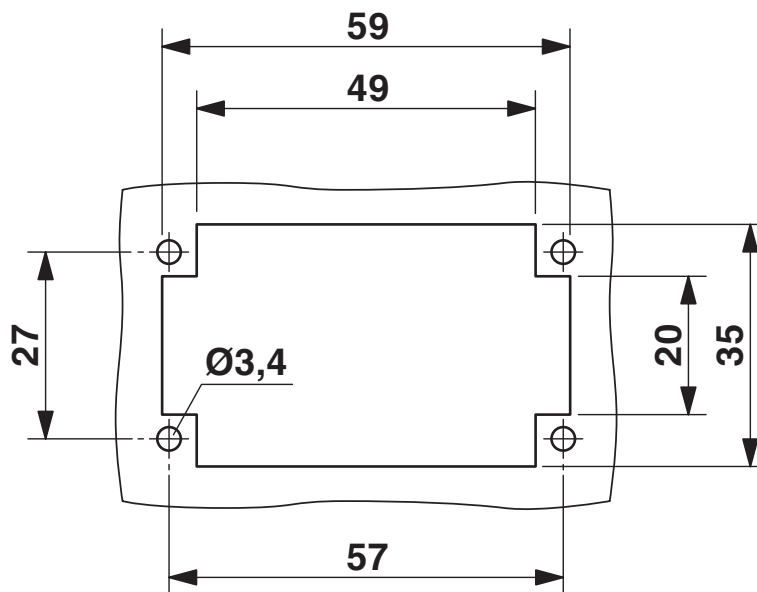
Disegni

Disegno quotato



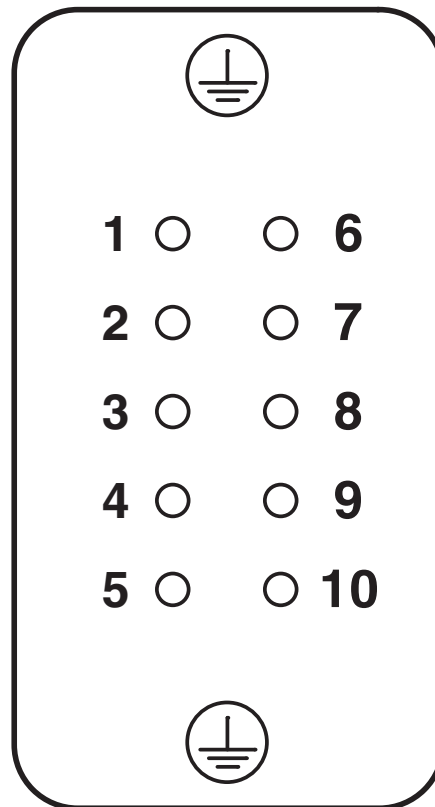
Disegno quotato

Disegno quotato



Sezione di montaggio nell'impiego senza custodia

Disegno schema



Pinning lato collegamenti

Diagramma

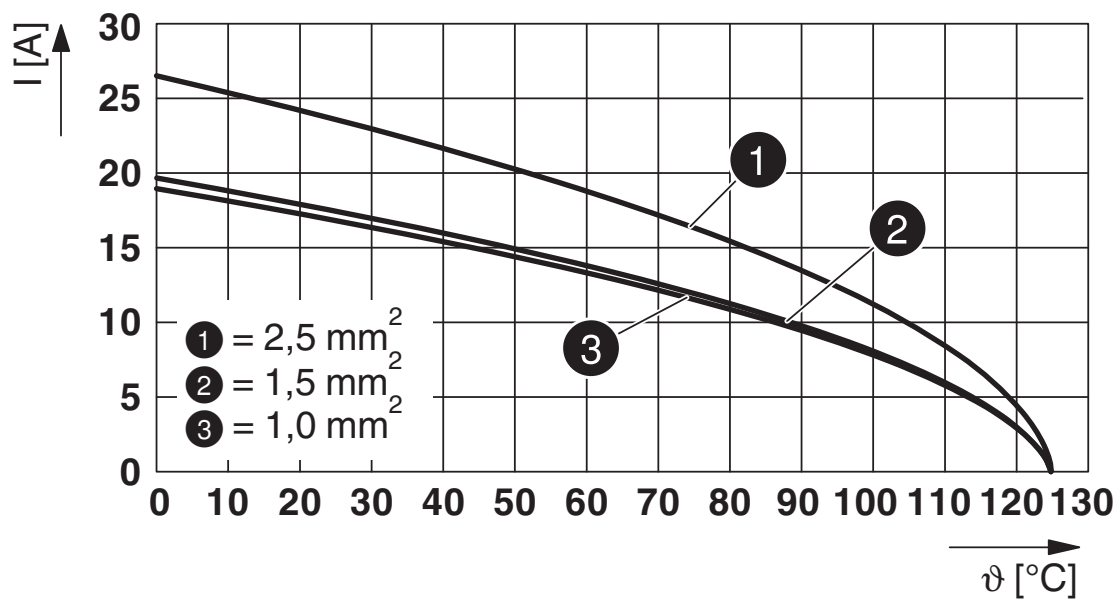


Diagramma derating

HC-B10-I-PT-CI-F - Insetto contatti




1350017

<https://www.phoenixcontact.com/it/prodotti/1350017>

Omologazioni

 To download certificates, visit the product detail page: <https://www.phoenixcontact.com/it/prodotti/1350017>

 cULus Recognized ID omologazione: E468743				
	Tensione nominale U_N	Corrente nominale I_N	Sezione AWG	Sezione mm^2
keine				
	600 V	13 A	- 14	-

1350017

<https://www.phoenixcontact.com/it/prodotti/1350017>

Classifiche

ECLASS

ECLASS-13.0	27440205
ECLASS-15.0	27440205

ETIM

ETIM 10.0	EC000438
-----------	----------

UNSPSC

UNSPSC 21.0	39121500
-------------	----------

1350017

<https://www.phoenixcontact.com/it/prodotti/1350017>

Environmental product compliance

EU RoHS

Soddisfa i requisiti della direttiva RoHS

Sì, Nessuna deroga

China RoHS

Environment friendly use period (EFUP)

EFUP-E

Nessuna sostanza pericolosa al di sopra dei valori limite

EU REACH SVHC

Avviso di sostanza candidata REACH (n. CAS)

Nessuna sostanza con una percentuale di massa maggiore dello 0,1%

Phoenix Contact 2026 © - Tutti i diritti riservati
<https://www.phoenixcontact.com>

PHOENIX CONTACT S.p.a.
Via Bellini, 39/41
20095 Cusano Milanino (MI)
+39 02 660591
info_it@phoenixcontact.com