

M23-07P1N12WB00S - Connettore per apparecchi anteriore



1339319

<https://www.phoenixcontact.com/it/prodotti/1339319>

Si prega di notare che i dati visualizzati in questo PDF sono stati generati dal nostro catalogo online. I dati completi sono disponibili nella documentazione per l'utente. Si applicano le condizioni generali di utilizzo per i download.



M23, Connettore per apparecchi anteriore, applicazione: Segnale, serie: M23 PRO, diritto, schermato: sì, Per il bloccaggio rapido standard e ONECLICK, Numero di poli: 7, Senso di rotazione: standard, tipo di connessione del contatto: Spina, Attacco a saldare, misura flangia: 26 mm x 26 mm, codifica: N, L'articolo è senza piombo secondo la direttiva RoHS II senza eccezione 6c (Pb < 0,1 %)

I vantaggi

- Soluzioni compatibili con tutti i produttori per bloccaggi standard e rapidi
- Design moderno e coerente per un elevato comfort operativo
- Tutte le custodie sono equipaggiabili con contatti maschio o femmina
- Utilizzo sicuro sul campo grazie all'elevata protezione

Dati commerciali

Codice articolo	1339319
Pezzi/conf.	1 Pezzi
Quantità di ordinazione minima	1 Pezzi
Nota	Produzione su ordinazione (non è possibile effettuare resi)
Codice vendita	ABRABL
Codice prodotto	ABRABL
GTIN	4063151644628
Peso per pezzo (confezione inclusa)	47 g
Peso per pezzo (confezione esclusa)	30,281 g
Numero tariffa doganale	85366990
Paese di origine	DE

M23-07P1N12WB00S - Connettore per apparecchi anteriore



1339319

<https://www.phoenixcontact.com/it/prodotti/1339319>

Dati tecnici

Note

Nota per il funzionamento	Tenere conto della curva di declassamento.
Avvertenza di sicurezza	
Indicazioni di sicurezza	<p>AVVERTENZA: i connettori non devono essere collegati o scollegati sotto carico. Il mancato rispetto e l'utilizzo non conforme possono avere come conseguenza danni alle persone e/o alle cose.</p> <ul style="list-style-type: none">• AVVERTENZA: mettere in funzione esclusivamente prodotti in perfetto stato. Verificare regolarmente che i prodotti non presentino danni. Mettere immediatamente fuori servizio i prodotti difettosi. Sostituire i prodotti danneggiati. L'articolo non può essere riparato.• AVVERTENZA: far installare e far funzionare il prodotto solo da personale qualificato in campo elettrotecnico nel rispetto delle istruzioni di sicurezza riportate di seguito. Il personale specializzato deve avere confidenza con le nozioni fondamentali dell'elettrotecnica e deve essere in grado di riconoscere e di evitare i pericoli. Il simbolo corrispondente sull'imballaggio indica che è necessario l'intervento di personale qualificato in campo elettrotecnico.• I prodotti sono adatti ai settori del montaggio impianti, del comando e del montaggio di apparecchi elettrici.• Durante il funzionamento del connettore in ambienti esterni, tali ambienti vanno protetto dagli influssi ambientali.• I prodotti confezionati non vanno manipolati o aperti in modo errato.• Utilizzare esclusivamente connettori maschio specificati nelle norme indicate nei dati tecnici, (ad es. quelli elencati negli accessori del prodotto al sito web phoenixcontact.com/products).• In caso di utilizzo diretto del prodotto unitamente a prodotti di terzi, la responsabilità è interamente a carico dell'utente.• Per tensioni di esercizio > 50 VAC le custodie connettore conduttive devono essere collegate a massa• Assicurarsi che la messa a terra di protezione o di funzionamento sia inserita correttamente.• Per raggruppare diversi circuiti elettrici in un cavo e/o in un connettore valgono le norme VDE 0100/1.97 § 411.1.3.2 e DIN EN 60 204/11.98 § 14.1.3• Utilizzare esclusivamente l'utensile raccomandato da Phoenix Contact• Osservare le istruzioni di installazione / i documenti di Design In relativi al prodotto nell'area di download nel web al sito phoenixcontact.com/products.• Utilizzare il connettore solo allo stato completamente innestato e bloccato.• Assicurarsi che, durante la posa del cavo, il carico di trazione non superi i limiti stabiliti dalla normativa.• Tenere conto del raggio di piegatura minimo del cavo. Posare il cavo senza ritorcerlo.

M23-07P1N12WB00S - Connettore per apparecchi anteriore



1339319

<https://www.phoenixcontact.com/it/prodotti/1339319>

• Il connettore si riscalda durante l'esercizio normale. In base alle condizioni ambientali, la superficie del connettore può subire un riscaldamento continuo. In questo caso l'utente è responsabile dell'applicazione delle avvertenze di sicurezza (ad es. DIN EN ISO 13732-1:2008-12).

Caratteristiche articolo

Tipo di prodotto	Connettori circolari (lato apparecchio)
Famiglia di prodotti	M23 PRO

Indicazioni materiale

Classe di combustibilità a norma UL 94	V0
--	----

Connettori

Corpo isolante

Codifica	N
Materiale (Corpo isolante)	PA 6.6
Cicli di manovra	100
Collegamento	Attacco a saldare
Tipo di commutazione del contatto	Spina
Applicazione	Segnale
Numero di poli	7
Senso di rotazione	standard
Piano d'inserimento	7
Altezza d'installazione	2000 m
Numero (Contatti di segnale)	7
Diametro contatto (Contatti di segnale)	2 mm
Fili Sezione min. (Contatti di segnale)	0,08 mm ²
Fili Sezione max. (Contatti di segnale)	2,5 mm ²
Corrente di dimensionamento Contatto (Contatti di segnale)	20 A (a una sezione di connessione max.)
Tensione nominale Contatto (Contatti di segnale)	300 V
Tensione impulsiva di dimensionamento	2,5 kV
Categoria di sovratensione	II
Grado d'inquinamento	3

Custodia

Esecuzione	Custodia flangiata
Tipo di filettatura	M23
Tipo	diritto
Tipo di bloccaggio	Per il bloccaggio rapido standard e ONECLICK
Connessione a vite Pg	senza
Tipo di montaggio	Montaggio anteriore/flangia quadrata (4x Ø 2,7 mm)
Misura flangia	26 mm x 26 mm
Materiale custodia	GD-Zn
Grado di protezione (inserito)	IP66/IP68 (2 m / 24 h) IP69K

M23-07P1N12WB00S - Connettore per apparecchi anteriore



1339319

<https://www.phoenixcontact.com/it/prodotti/1339319>

Condizioni ambientali e della vita elettrica

Condizioni ambientali

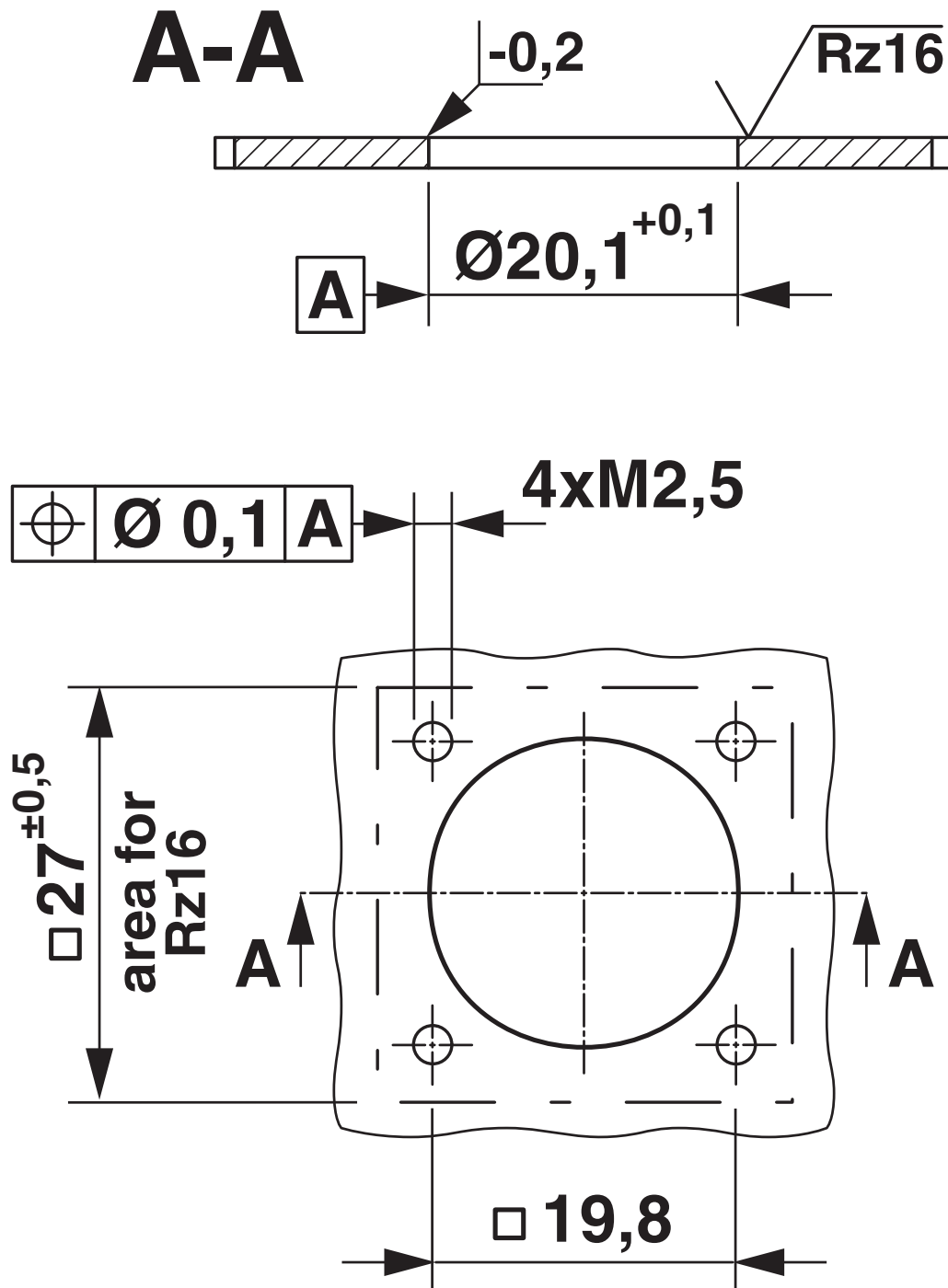
Grado di protezione	IP68
Temperatura ambiente (esercizio)	-40 °C ... 105 °C (vedere derating)
Temperatura costante	125 °C (DIN EN 60512-9-2 / 1000 h)

1339319

<https://www.phoenixcontact.com/it/prodotti/1339319>

Disegni

Disegno quotato



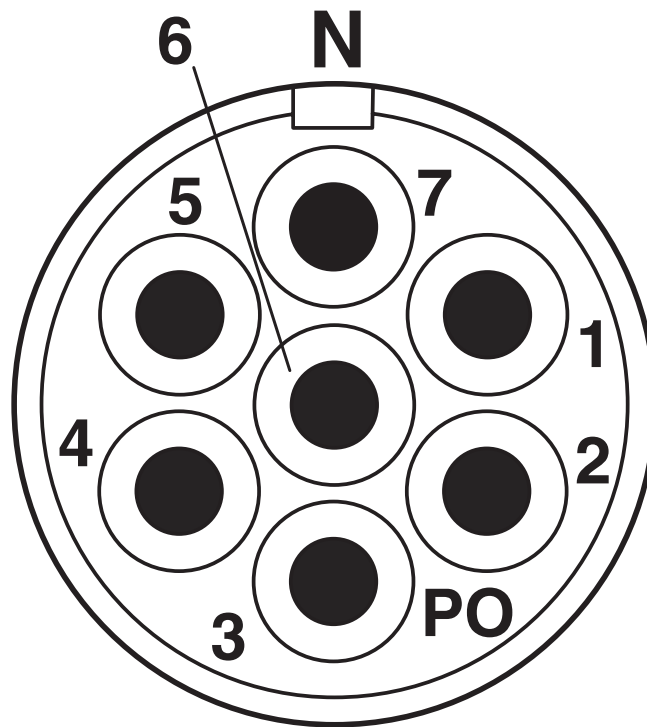
Dimensioni di montaggio

M23-07P1N12WB00S - Connettore per apparecchi anteriore

1339319

<https://www.phoenixcontact.com/it/prodotti/1339319>

Disegno schema



Pinning

M23-07P1N12WB00S - Connettore per apparecchi anteriore




1339319

<https://www.phoenixcontact.com/it/prodotti/1339319>

Omologazioni

To download certificates, visit the product detail page: <https://www.phoenixcontact.com/it/prodotti/1339319>

 cUL Recognized ID omologazione: E335019-20141210				
	Tensione nominale U_N	Corrente nominale I_N	Sezione AWG	Sezione mm^2
keine				
	300 V	10 A	- 14	-

 UL Recognized ID omologazione: E335019-20141210				
	Tensione nominale U_N	Corrente nominale I_N	Sezione AWG	Sezione mm^2
keine				
	300 V	17 A	- 14	-

M23-07P1N12WB00S - Connettore per apparecchi anteriore



1339319

<https://www.phoenixcontact.com/it/prodotti/1339319>

Classifiche

ECLASS

ECLASS-13.0	27440109
ECLASS-15.0	27440109

ETIM

ETIM 10.0	EC003569
-----------	----------

UNSPSC

UNSPSC 21.0	39121400
-------------	----------

M23-07P1N12WB00S - Connettore per apparecchi anteriore



1339319

<https://www.phoenixcontact.com/it/prodotti/1339319>

Environmental product compliance

EU RoHS

Soddisfa i requisiti della direttiva RoHS

Sì, Nessuna deroga

China RoHS

Environment friendly use period (EFUP)

EFUP-E

Nessuna sostanza pericolosa al di sopra dei valori limite

EU REACH SVHC

Avviso di sostanza candidata REACH (n. CAS)

Nessuna sostanza con una percentuale di massa maggiore dello 0,1%

Phoenix Contact 2026 © - Tutti i diritti riservati
<https://www.phoenixcontact.com>

PHOENIX CONTACT S.p.a.
Via Bellini, 39/41
20095 Cusano Milanino (MI)
+39 02 660591
info_it@phoenixcontact.com