

# MACX-MR-C-10-PT - Relè di controllo



1336512

<https://www.phoenixcontact.com/it/prodotti/1336512>

Si prega di notare che i dati visualizzati in questo PDF sono stati generati dal nostro catalogo online. I dati completi sono disponibili nella documentazione per l'utente. Si applicano le condizioni generali di utilizzo per i download.



Relè di controllo corrente, alimentazione di corrente ad ampio range da 24 V AC/DC ... 240 V A C/DC, con valori soglia regolabili, ritardo di riposta e funzioni selezionabili in base alla configurazione.

## Dati commerciali

Codice articolo	1336512
Pezzi/conf.	1 Pezzi
Quantità di ordinazione minima	1 Pezzi
Nota	Produzione su ordinazione (non è possibile effettuare resi)
Codice vendita	DK6612
Codice prodotto	DK6612
GTIN	4063151636784
Peso per pezzo (confezione inclusa)	197,2 g
Peso per pezzo (confezione esclusa)	195 g
Numero tariffa doganale	85364900
Paese di origine	CN

## Dati tecnici

### Caratteristiche articolo

Tipo di prodotto	Relè di controllo corrente
Funzionamento	Principio della corrente di riposo o di rottura del filo
Vita meccanica	Ca. $1 \times 10^7$ cicli di commutazione

### Caratteristiche di isolamento: Direttiva ferroviaria

Categoria di sovratensione	III
Grado di inquinamento	3

### Caratteristiche elettriche

Resistenza alla tensione impulsiva nominale	6 kV
Vita elettrica	Ca. $1 \times 10^5$ cicli di operazioni, carico ohmico 2000 V A
Potenza dissipata massima in condizioni nominali	15 W
Tipo di rete	monofase

### Direttiva ferroviaria

Tensione di isolamento nominale	600 V
---------------------------------	-------

### Isolamento galvanico

Separazione galvanica	300 V
-----------------------	-------

### Alimentazione

Range tensione di alimentazione	24 V AC ... 240 V AC -15 % ... +10 %
	24 V DC ... 240 V DC -25 % ... +30 %
Assorbimento di potenza nominale	15 VA (1,5 W)
Frequenza	48 Hz ... 400 Hz

## Dati di ingresso

Denominazione ingresso	Ingresso di misura
Grandezza di misura	DC, AC Sinus (40 Hz ... 500 Hz)
Campo corrente d'ingresso	0 A AC/DC ... 10 A AC/DC
Sovraccarico ammesso	15 A AC/DC
Resistenza d'ingresso ingresso corrente	5 mΩ
Frequenza	48 Hz ... 400 Hz
Coefficiente termico massimo	0,05 %/K
Ambito di regolazione ritardo di attivazione	0 s ... 99,9 s
Funzione	Minima corrente
	Sovracorrente
	Window
Precisione base	1 % (>1 A) , ±10 mA (0...1 A)
Precisione di ripetizione	0,5 %
Tempo di ripristino	200 ms

# MACX-MR-C-10-PT - Relè di controllo



1336512

<https://www.phoenixcontact.com/it/prodotti/1336512>

## Dati di uscita

### Commutazione

Tipo di commutazione del contatto	2 contatti di scambio liberi da potenziale
Max. tensione commutabile	250 V AC
Max. potenza commutabile (carico ohmico)	2000 VA (8 A/250 V AC)
Fusibile d'uscita	8 A (rapido)

## Dati di collegamento

Collegamento	Connessione Push-in
Lunghezza del tratto da spelare	10 mm
Sezione conduttore rigida	0,2 mm <sup>2</sup> ... 2,5 mm <sup>2</sup>
Sezione conduttore flessibile	0,2 mm <sup>2</sup> ... 2,5 mm <sup>2</sup>
Sezione conduttore AWG	24 ... 14
Coppia di serraggio	0,5 Nm ... 0,6 Nm (5 lb in ... 7 lb in)

## Dimensioni

Larghezza	22,5 mm
Altezza	109 mm
Profondità	114 mm

## Indicazioni materiale

Classe di combustibilità a norma UL 94	V0
Materiale isolante custodia	PBT

## Condizioni ambientali e della vita elettrica

### Condizioni ambientali

Grado di protezione	IP40 (Custodia) IP20 (Morsetti)
Temperatura ambiente (esercizio)	-25 °C ... 70 °C
Temperatura ambiente (stoccaggio/trasporto)	-40 °C ... 85 °C
Umidità dell'aria consentita (esercizio)	10 % ... 95 %

## Omologazioni

### CE

Siglatura	Conformità CE
-----------	---------------

### UL, USA / Canada

Siglatura	UL/C-UL Listed UL 508
-----------	-----------------------

### CCC

Siglatura	GB/T 14048.5
-----------	--------------

### Dispositivi elettronici sui veicoli su rotaia

Classe di temperatura di esercizio	OT4
------------------------------------	-----

# MACX-MR-C-10-PT - Relè di controllo



1336512

<https://www.phoenixcontact.com/it/prodotti/1336512>

Classe della temperatura di esercizio avanzata durante l'accensione	ST2
Classe di variazione di temperatura	H1
Interruzione dell'alimentazione di tensione/attivazione dell'alimentazione	S2
	S3/C1
	C2
Livelli di rischio	HL1
	HL2
	HL3
Verniciatura di protezione	PC2
Urti (esercizio)	Categoria 1
Vibrazione (esercizio)	Classe B

## Dati EMC

Compatibilità elettromagnetica	Conformità alla direttiva EMC
Direttiva sulla bassa tensione	Conformità alla direttiva NS
Immunità ai disturbi	EN 61000-6-2

### Emissione di disturbi

Norme/Disposizioni	EN 61000-6-4
--------------------	--------------

## Normative e prescrizioni

### Direttiva ferroviaria

Definizione norma	EN 50155, GB/T 25119
-------------------	----------------------

## Montaggio

Nota per il montaggio	su guida standard NS 35 a norma EN 60715
Posizione di installazione	a scelta

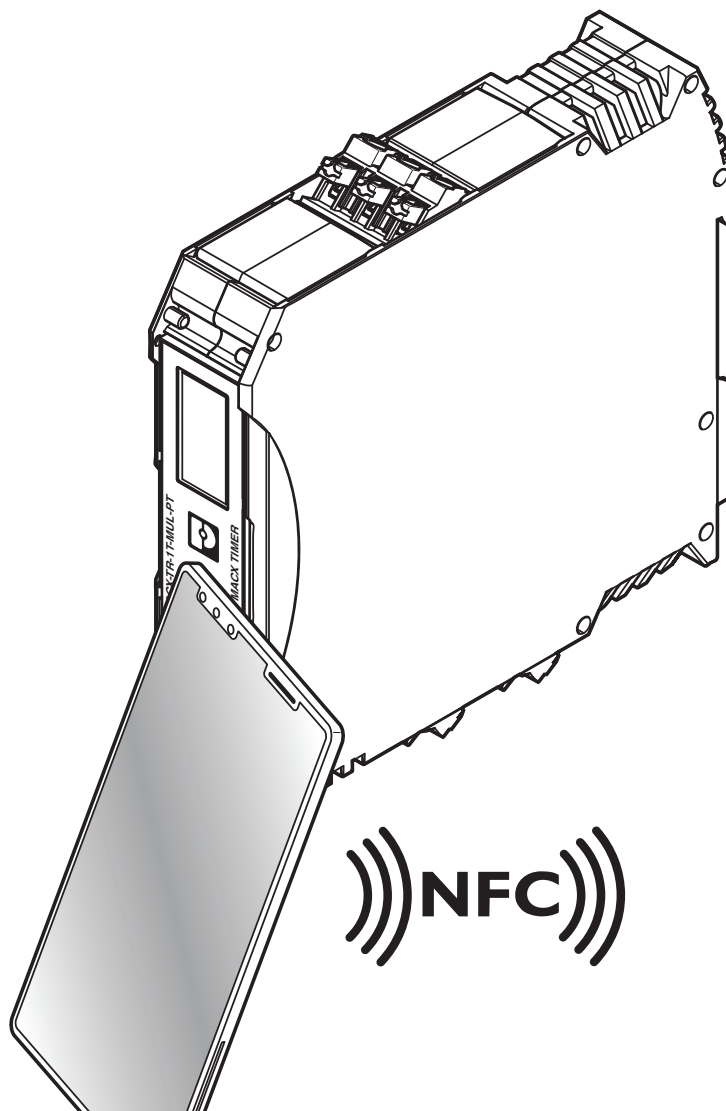
# MACX-MR-C-10-PT - Relè di controllo

1336512

<https://www.phoenixcontact.com/it/prodotti/1336512>

## Disegni

Disegno schema



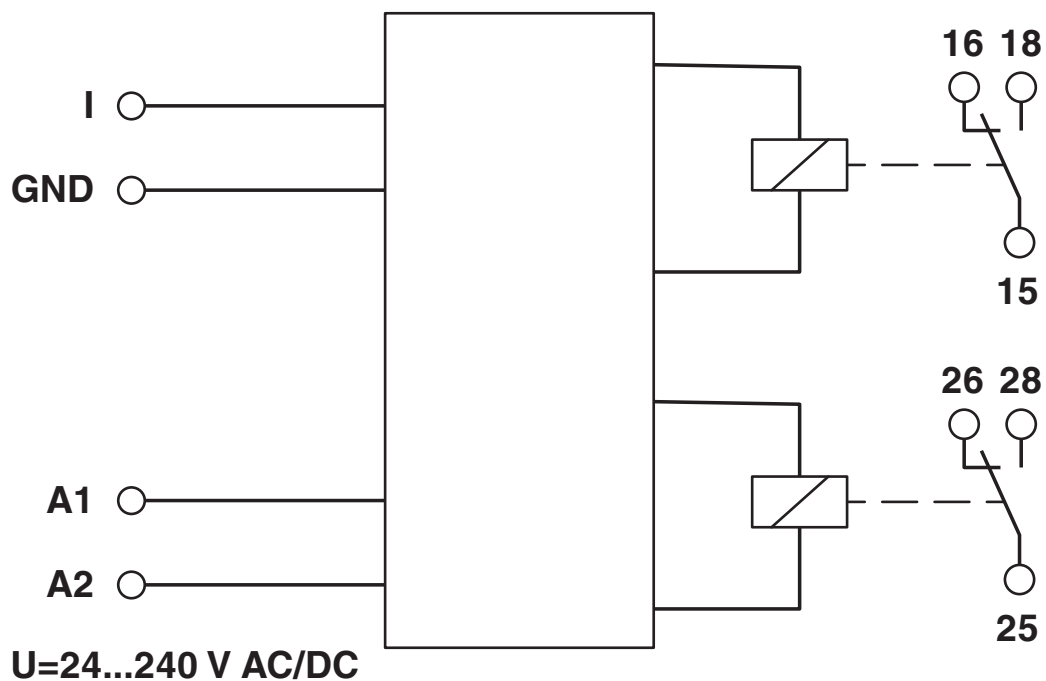
# MACX-MR-C-10-PT - Relè di controllo

1336512

<https://www.phoenixcontact.com/it/prodotti/1336512>



Diagramma a blocchi



# MACX-MR-C-10-PT - Relè di controllo



1336512

<https://www.phoenixcontact.com/it/prodotti/1336512>

## Omologazioni

🔗 To download certificates, visit the product detail page: <https://www.phoenixcontact.com/it/prodotti/1336512>



**CCC**

ID omologazione: 2024010303656845



**cULus Listed**

ID omologazione: E172140V4S1

1336512

<https://www.phoenixcontact.com/it/prodotti/1336512>

## Classifiche

### ECLASS

ECLASS-13.0	27371802
ECLASS-15.0	27371802

### ETIM

ETIM 10.0	EC001440
-----------	----------

### UNSPSC

UNSPSC 21.0	41113600
-------------	----------

1336512

<https://www.phoenixcontact.com/it/prodotti/1336512>

## Environmental product compliance

### EU RoHS

Soddisfa i requisiti della direttiva RoHS	Sì
con eccezione delle deroghe, se note	7(a), 7(c)-I

### China RoHS

Environment friendly use period (EFUP)	EFUP-50
	Una tabella per la dichiarazione China RoHS in base all'articolo è disponibile nell'area di download di ciascun articolo alla voce "Dichiarazione del produttore". Per tutti gli articoli con EFUP-E non viene allestita né richiesta alcuna tabella per la dichiarazione China RoHS.

### EU REACH SVHC

Avviso di sostanza candidata REACH (n. CAS)	Lead(n. CAS: 7439-92-1)
SCIP	48765132-694d-4f0e-93ba-bde28a9605c1

Phoenix Contact 2026 © - Tutti i diritti riservati  
<https://www.phoenixcontact.com>

PHOENIX CONTACT S.p.a.  
Via Bellini, 39/41  
20095 Cusano Milanino (MI)  
+39 02 660591  
[info\\_it@phoenixcontact.com](mailto:info_it@phoenixcontact.com)