

MACX-MR-V-600 - Relè di controllo



1336426

<https://www.phoenixcontact.com/it/prodotti/1336426>

Si prega di notare che i dati visualizzati in questo PDF sono stati generati dal nostro catalogo online. I dati completi sono disponibili nella documentazione per l'utente. Si applicano le condizioni generali di utilizzo per i download.



Relè di controllo tensione monofase, alimentazione di corrente ad ampio range 24 V AC/DC ... 240 V AC/DC, con valori soglia regolabili, ritardo di riposta e seguenti funzioni selezionabili in base alla configurazione.

Dati commerciali

Codice articolo	1336426
Pezzi/conf.	1 Pezzi
Quantità di ordinazione minima	1 Pezzi
Nota	Produzione su ordinazione (non è possibile effettuare resi)
Codice vendita	DK6611
Codice prodotto	DK6611
GTIN	4063151636296
Peso per pezzo (confezione inclusa)	207,5 g
Peso per pezzo (confezione esclusa)	195 g
Numero tariffa doganale	85364900
Paese di origine	CN

Dati tecnici

Caratteristiche articolo

Tipo di prodotto	Relè di controllo tensione
Funzionamento	Principio della corrente di riposo o di rottura del filo
Vita meccanica	Ca. 1×10^7 cicli di commutazione

Caratteristiche di isolamento: Direttiva ferroviaria

Categoria di sovratensione	III
Grado di inquinamento	3

Caratteristiche elettriche

Resistenza alla tensione impulsiva nominale	6 kV
Vita elettrica	Ca. 1×10^5 cicli di operazioni, carico ohmico 2000 V A
Potenza dissipata massima in condizioni nominali	15 W
Tipo di rete	monofase

Direttiva ferroviaria

Tensione di isolamento nominale	600 V
---------------------------------	-------

Isolamento galvanico

Separazione galvanica	300 V
-----------------------	-------

Alimentazione

Range tensione di alimentazione	24 V AC ... 240 V AC -15 % ... +10 %
	24 V DC ... 240 V DC -25 % ... +30 %
Assorbimento di potenza nominale	15 VA (1,5 W)
Frequenza	48 Hz ... 400 Hz

Dati di ingresso

Denominazione ingresso	Ingresso di misura
Grandezza di misura	DC, AC Sinus (40 Hz ... 500 Hz)
Range tensione d'ingresso	0 V AC/DC ... 600 V AC/DC
Frequenza	48 Hz ... 400 Hz
Coefficiente termico massimo	0,05 %/K
Ambito di regolazione ritardo di attivazione	0 s ... 99,9 s
Funzione	Minima tensione
	Sovratensione
	Window
Precisione base	1 % (>50 V) , ± 0.5 V (0...50 V)
Precisione di ripetizione	0,5 %
Tempo di ripristino	200 ms

Dati di uscita

Commutazione

MACX-MR-V-600 - Relè di controllo



1336426

<https://www.phoenixcontact.com/it/prodotti/1336426>

Tipo di commutazione del contatto	2 contatti di scambio liberi da potenziale
Max. tensione commutabile	250 V AC
Max. potenza commutabile (carico ohmico)	2000 VA (8 A/250 V AC)
Fusibile d'uscita	8 A (rapido)

Dati di collegamento

Collegamento	Connessione a vite
Lunghezza del tratto da spelare	10 mm
Sezione conduttore rigida	0,2 mm ² ... 2,5 mm ²
Sezione conduttore flessibile	0,2 mm ² ... 2,5 mm ²
Sezione conduttore AWG	24 ... 14
Coppia di serraggio	0,5 Nm ... 0,6 Nm (5 lb in ... 7 lb in)

Dimensioni

Larghezza	22,5 mm
Altezza	109 mm
Profondità	114 mm

Indicazioni materiale

Classe di combustibilità a norma UL 94	V0
Materiale isolante custodia	PBT

Condizioni ambientali e della vita elettrica

Condizioni ambientali

Grado di protezione	IP40 (Custodia)
	IP20 (Morsetti)
Temperatura ambiente (esercizio)	-25 °C ... 70 °C
Temperatura ambiente (stoccaggio/trasporto)	-40 °C ... 85 °C
Umidità dell'aria consentita (esercizio)	10 % ... 95 %

Omologazioni

CE

Siglatura	Conformità CE
-----------	---------------

UL, USA / Canada

Siglatura	UL/C-UL Listed UL 508
-----------	-----------------------

CCC

Siglatura	GB/T 14048.5
-----------	--------------

Dispositivi elettronici sui veicoli su rotaia

Classe di temperatura di esercizio	OT4
Classe della temperatura di esercizio avanzata durante l'accensione	ST2
Classe di variazione di temperatura	H1

MACX-MR-V-600 - Relè di controllo



1336426

<https://www.phoenixcontact.com/it/prodotti/1336426>

Interruzione dell'alimentazione di tensione/attivazione dell'alimentazione	S2
	S3/C1
	C2
Livelli di rischio	HL1
	HL2
	HL3
Verniciatura di protezione	PC2
Urti (esercizio)	Categoria 1
Vibrazione (esercizio)	Classe B

Dati EMC

Compatibilità elettromagnetica	Conformità alla direttiva EMC
Direttiva sulla bassa tensione	Conformità alla direttiva NS
Immunità ai disturbi	EN 61000-6-2

Emissione di disturbi

Norme/Disposizioni	EN 61000-6-4
--------------------	--------------

Normative e prescrizioni

Direttiva ferroviaria

Definizione norma	EN 50155, GB/T 25119
-------------------	----------------------

Montaggio

Nota per il montaggio	su guida standard NS 35 a norma EN 60715
Posizione di installazione	a scelta

MACX-MR-V-600 - Relè di controllo

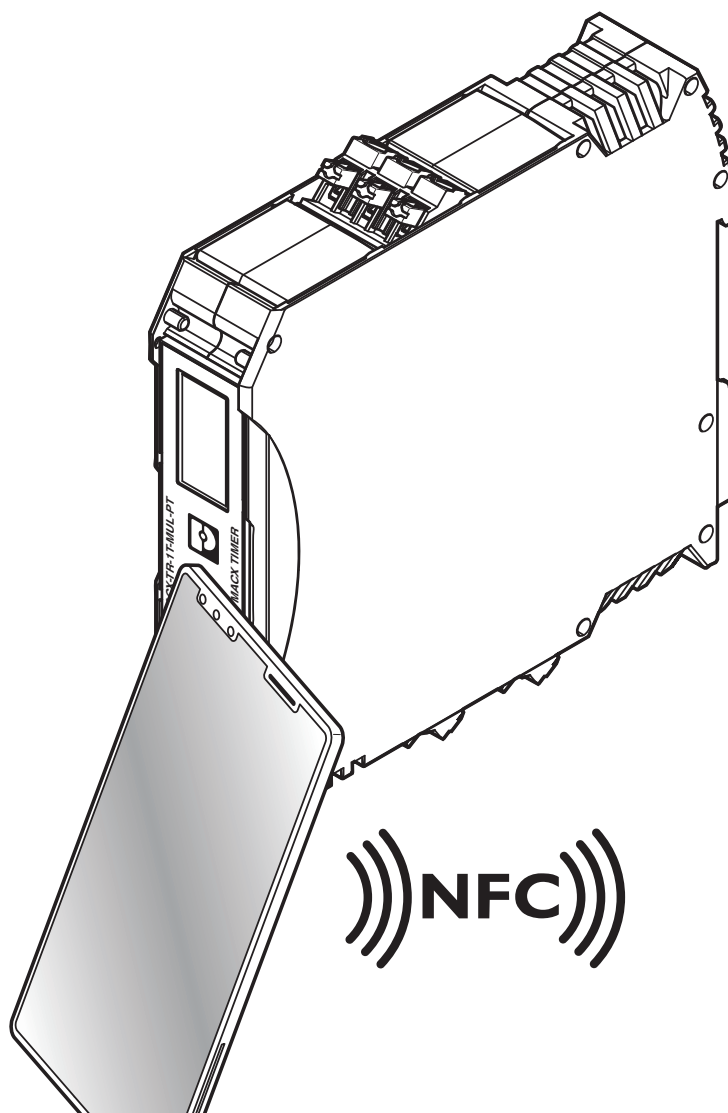
1336426

<https://www.phoenixcontact.com/it/prodotti/1336426>



Disegni

Disegno schema



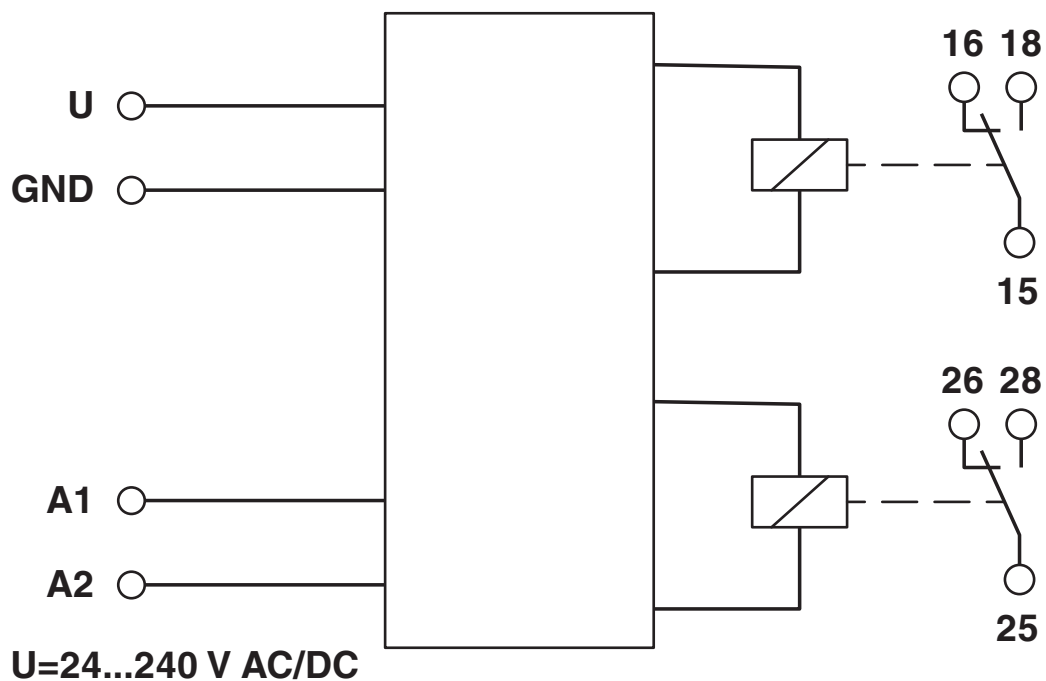
MACX-MR-V-600 - Relè di controllo

1336426

<https://www.phoenixcontact.com/it/prodotti/1336426>



Diagramma a blocchi



MACX-MR-V-600 - Relè di controllo



1336426

<https://www.phoenixcontact.com/it/prodotti/1336426>

Omologazioni

🔗 To download certificates, visit the product detail page: <https://www.phoenixcontact.com/it/prodotti/1336426>



CCC

ID omologazione: 2024010303656845



cULus Listed

ID omologazione: E172140V4S1

MACX-MR-V-600 - Relè di controllo



1336426

<https://www.phoenixcontact.com/it/prodotti/1336426>

Classifiche

ECLASS

ECLASS-13.0	27371801
ECLASS-15.0	27371801

ETIM

ETIM 10.0	EC001438
-----------	----------

UNSPSC

UNSPSC 21.0	41113600
-------------	----------

Environmental product compliance

EU RoHS

Soddisfa i requisiti della direttiva RoHS	Sì
con eccezione delle deroghe, se note	7(a), 7(c)-I

China RoHS

Environment friendly use period (EFUP)	EFUP-50
	Una tabella per la dichiarazione China RoHS in base all'articolo è disponibile nell'area di download di ciascun articolo alla voce "Dichiarazione del produttore". Per tutti gli articoli con EFUP-E non viene allestita né richiesta alcuna tabella per la dichiarazione China RoHS.

EU REACH SVHC

Avviso di sostanza candidata REACH (n. CAS)	Lead(n. CAS: 7439-92-1)
SCIP	3e4186dd-1ce5-4f8e-a792-88ec6d94341c