

# MACX-MR-3V-690-PT - Relè di controllo



1336412

<https://www.phoenixcontact.com/it/prodotti/1336412>

Si prega di notare che i dati visualizzati in questo PDF sono stati generati dal nostro catalogo online. I dati completi sono disponibili nella documentazione per l'utente. Si applicano le condizioni generali di utilizzo per i download.



Relè di controllo della tensione trifase, con controllo sovratensione, sottotensione e finestra tensione oltre a funzioni di monitoraggio della sequenza fasi, errori di perdita di fase, asimmetria (asimmetria regolabile) e conduttore di neutro. Alimentazione di corrente a range esteso da 24 V AC/DC ... 240 V AC/DC, con valori soglia regolabili, ritardo di riposta e supporto di memoria errori e comunicazione NFC. Test del vero valore efficace. Connessione a innesto.

## Dati commerciali

Codice articolo	1336412
Pezzi/conf.	1 Pezzi
Quantità di ordinazione minima	1 Pezzi
Nota	Produzione su ordinazione (non è possibile effettuare resi)
Codice vendita	DK6611
Codice prodotto	DK6611
GTIN	4063151636777
Peso per pezzo (confezione inclusa)	198,55 g
Peso per pezzo (confezione esclusa)	195 g
Numero tariffa doganale	85364900
Paese di origine	CN

## Dati tecnici

### Caratteristiche articolo

Tipo di prodotto	Relè di controllo tensione
Funzionamento	Principio della corrente di riposo o di rottura del filo
Vita meccanica	Ca. $1 \times 10^7$ cicli di commutazione

### Caratteristiche di isolamento

Categoria di sovratensione	III
Grado di inquinamento	3

### Caratteristiche elettriche

Resistenza alla tensione impulsiva nominale	6 kV (Tra circuito di misura e gli altri circuiti elettrici)
Vita elettrica	Ca. $1 \times 10^5$ cicli di operazioni, carico ohmico 2000 V A
Potenza dissipata massima in condizioni nominali	15 W
Tipo di rete	3 fasi
Tensione di isolamento nominale	690 V (Tra circuito di misura e gli altri circuiti elettrici) 600 V (Tra gli altri circuiti elettrici)

### Isolamento galvanico

Separazione galvanica	300 V
-----------------------	-------

### Alimentazione

Range tensione di alimentazione	24 V AC ... 240 V AC -15 % ... +10 %
	24 V DC ... 240 V DC -25 % ... +30 %
	24 V ... 240 V AC -10 % ... +10 % (Applicazioni ferroviarie)
	48 V ... 110 V DC (Applicazioni ferroviarie)
Assorbimento di potenza nominale	15 VA (1,5 W)
Frequenza	48 Hz ... 400 Hz

### Dati di ingresso

Denominazione ingresso	Ingresso di misura
Grandezza di misura	AC sinusoidale (48 Hz ... 63 Hz)
Resistenza d'ingresso ingresso tensione	1 MΩ
Coefficiente termico massimo	0,05 %/K
Ambito di regolazione ritardo di attivazione	0 s ... 99,9 s
Campo di regolazione min. valore soglia tensione	160 V
Campo di regolazione max. valore soglia tensione	690 V
Funzione	Minima tensione
	Sovratensione
	Window
	Asimmetria
	Sequenza fasi
	Mancanza di fase
	Rottura conduttore di neutro

# MACX-MR-3V-690-PT - Relè di controllo



1336412

<https://www.phoenixcontact.com/it/prodotti/1336412>

Precisione base	1 %
Precisione di ripetizione	0,5 %
Asimmetria	2 % ... 30 % / OFF
Tempo di ripristino	200 ms

## Dati di uscita

### Commutazione

Tipo di commutazione del contatto	2 contatti di scambio liberi da potenziale
Materiale dei contatti	AgSnO
Max. tensione commutabile	250 V AC
Max. potenza commutabile (carico ohmico)	2000 VA (8 A/250 V AC)
Fusibile d'uscita	8 A (rapido)

## Dati di collegamento

Collegamento	Connessione Push-in
Lunghezza del tratto da spelare	10 mm
Sezione conduttore rigida	0,2 mm <sup>2</sup> ... 2,5 mm <sup>2</sup>
Sezione conduttore flessibile	0,2 mm <sup>2</sup> ... 2,5 mm <sup>2</sup>
Sezione conduttore AWG	24 ... 14

## Dimensioni

Larghezza	22,5 mm
Altezza	109 mm
Profondità	114 mm

## Indicazioni materiale

Classe di combustibilità a norma UL 94	V0
Materiale isolante custodia	PBT

## Condizioni ambientali e della vita elettrica

### Condizioni ambientali

Grado di protezione	IP40 (Custodia)
	IP20 (Morsetti)
Temperatura ambiente (esercizio)	-25 °C ... 70 °C
Temperatura ambiente (stoccaggio/trasporto)	-40 °C ... 85 °C
Umidità dell'aria consentita (esercizio)	10 % ... 95 %

## Omologazioni

### CE

Siglatura	Conformità CE
-----------	---------------

### UL, USA / Canada

Siglatura	UL/C-UL Listed UL 508
-----------	-----------------------

1336412

<https://www.phoenixcontact.com/it/prodotti/1336412>

## CCC

Siglatura	GB/T 14048.5
-----------	--------------

## Dati EMC

Compatibilità elettromagnetica	Conformità alla direttiva EMC
Direttiva sulla bassa tensione	Conformità alla direttiva NS
Immunità ai disturbi	EN 61000-6-2

## Emissione di disturbi

Norme/Disposizioni	EN 61000-6-4
--------------------	--------------

## Normative e prescrizioni

Definizione norma	EN 50155, GB/T 25119
-------------------	----------------------

## Montaggio

Tipo di montaggio	Montaggio su guida DIN
Nota per il montaggio	su guida standard NS 35 a norma EN 60715
Posizione di installazione	a scelta

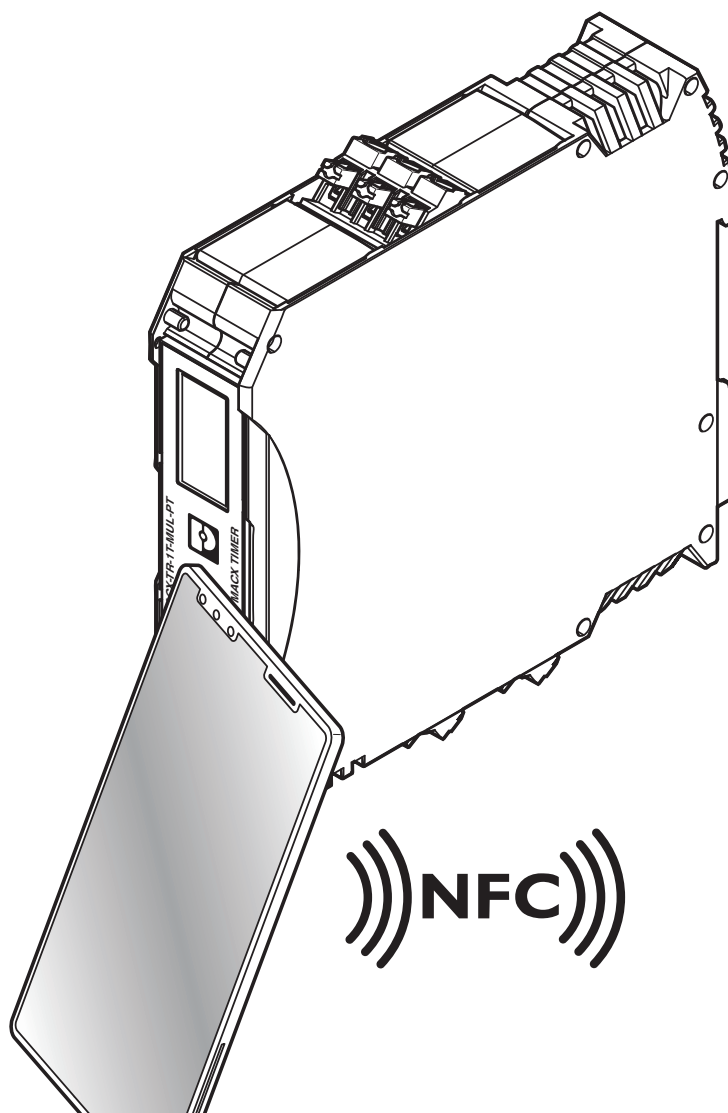
# MACX-MR-3V-690-PT - Relè di controllo

1336412

<https://www.phoenixcontact.com/it/prodotti/1336412>

## Disegni

### Disegno schema

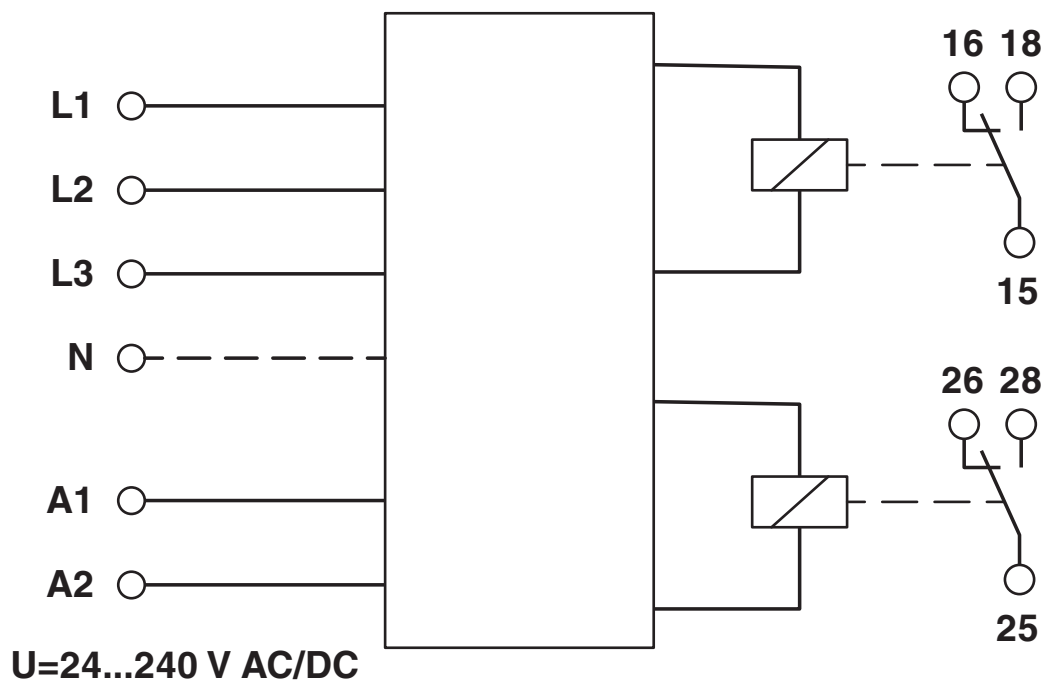


# MACX-MR-3V-690-PT - Relè di controllo

1336412

<https://www.phoenixcontact.com/it/prodotti/1336412>

Diagramma a blocchi



# MACX-MR-3V-690-PT - Relè di controllo



1336412

<https://www.phoenixcontact.com/it/prodotti/1336412>

## Omologazioni

🔗 To download certificates, visit the product detail page: <https://www.phoenixcontact.com/it/prodotti/1336412>



**CCC**

ID omologazione: 2024010303656845



**cULus Listed**

ID omologazione: E172140V4S1

# MACX-MR-3V-690-PT - Relè di controllo



1336412

<https://www.phoenixcontact.com/it/prodotti/1336412>

## Classifiche

### ECLASS

ECLASS-13.0	27371801
ECLASS-15.0	27371801

### ETIM

ETIM 10.0	EC001438
-----------	----------

### UNSPSC

UNSPSC 21.0	41113600
-------------	----------

1336412

<https://www.phoenixcontact.com/it/prodotti/1336412>

## Environmental product compliance

### EU RoHS

Soddisfa i requisiti della direttiva RoHS	Sì
con eccezione delle deroghe, se note	7(a), 7(c)-I

### China RoHS

Environment friendly use period (EFUP)	EFUP-50
	Una tabella per la dichiarazione China RoHS in base all'articolo è disponibile nell'area di download di ciascun articolo alla voce "Dichiarazione del produttore". Per tutti gli articoli con EFUP-E non viene allestita né richiesta alcuna tabella per la dichiarazione China RoHS.

### EU REACH SVHC

Avviso di sostanza candidata REACH (n. CAS)	Lead(n. CAS: 7439-92-1)
SCIP	dc43ab57-14e0-4484-918d-f518853ddcd0

Phoenix Contact 2026 © - Tutti i diritti riservati  
<https://www.phoenixcontact.com>

PHOENIX CONTACT S.p.a.  
Via Bellini, 39/41  
20095 Cusano Milanino (MI)  
+39 02 660591  
[info\\_it@phoenixcontact.com](mailto:info_it@phoenixcontact.com)