

TTC-6P-2X2-24-PT-I - Scaricatore di sovratensione



1334595

<https://www.phoenixcontact.com/it/prodotti/1334595>

Si prega di notare che i dati visualizzati in questo PDF sono stati generati dal nostro catalogo online. I dati completi sono disponibili nella documentazione per l'utente. Si applicano le condizioni generali di utilizzo per i download.



Protezione contro la sovratensione, composta da spina estraibile ed elemento base, con indicatore di stato integrato per due circuiti del segnale senza potenziale di terra a 2 fili, ad es. due circuiti elettrici di 0(4) ... 20 mA, compatibile con HART.

I vantaggi

- Riduzione efficiente dell'ingombro: la protezione contro la sovratensione a innesto più compatta per applicazioni a 4 conduttori
- Monitoraggio semplificato delle funzioni: in campo oppure, come opzione, tramite segnalazione a distanza con monitoraggio ottico senza ulteriori interventi
- Manutenzione senza compromissione del segnale: sostituzione del modulo di protezione contro la sovratensione senza compromissione del segnale di misura
- Scelta flessibile: connessione Push-in o a vite

Dati commerciali

Codice articolo	1334595
Pezzi/conf.	1 Pezzi
Quantità di ordinazione minima	1 Pezzi
Nota	Produzione su ordinazione (non è possibile effettuare resi)
Codice vendita	CL2162
Codice prodotto	CL2162
GTIN	4063151633554
Peso per pezzo (confezione inclusa)	50,3 g
Peso per pezzo (confezione esclusa)	32,62 g
Numero tariffa doganale	85363010
Paese di origine	DE

1334595

<https://www.phoenixcontact.com/it/prodotti/1334595>

Dati tecnici

Caratteristiche articolo

Tipo di prodotto	Protezione contro le sovratensioni per tecnica MSR
Famiglia di prodotti	TERMITRAB complete
Classe di prova IEC	C1
	C2
	C3
	D1
Tipo	Modulo guida bicomponente a innesto

Caratteristiche di isolamento

Categoria di sovratensione	III
Grado di inquinamento	2

Caratteristiche elettriche

Tensione nominale U_N	24 V DC
	24 V AC

Dati di collegamento

Collegamento	Connessione Push-in
Sezione conduttore flessibile	0,2 mm ² ... 2,5 mm ²
Sezione conduttore rigida	0,2 mm ² ... 4 mm ²
Sezione conduttore AWG	24 ... 12

Dimensioni

Disegno quotato	
Larghezza	6,2 mm +0,1 mm
Altezza	125 mm
Profondità	100 mm (Con guida DIN da 7,5 mm)

Indicazioni materiale

Colore (Elemento base)	grigio (RAL 7042)
Colore (Connettore)	grigio chiaro (RAL 7035)
Classe di combustibilità a norma UL 94	V-0
Materiale isolante	PBT
Materiale custodia	PBT

Caratteristiche meccaniche

Dati meccanici

TTC-6P-2X2-24-PT-I - Scaricatore di sovratensione



1334595

<https://www.phoenixcontact.com/it/prodotti/1334595>

Parete laterale aperta	No
------------------------	----

Circuito di protezione

Direzione di azione	Line-Line & Line-Earth Ground
Tensione nominale U_N	24 V DC
	24 V AC
Tensione massima continuativa U_C	36 V DC
	26 V AC
Corrente nominale	300 mA (40 °C)
Corrente attiva di esercizio I_C a U_C	$\leq 5 \mu A$
Corrente conduttori di terra I_{PE}	$\leq 5 \mu A$
Corrente nominale dispersa I_n (8/20) μs (filo-terra)	8 kA
Corrente dispersa a impulsi I_{imp} (10/350) μs (conduttore-terra)	1 kA
Corrente dispersa I_{Total} (8/20) μs	15 kA
Limitazione di tensione in uscita a 1 kV/ μs (filo-filo)	$\leq 50 V$
Livello di protezione U_p (conduttore-conduttore)	$\leq 80 V$ (C1 - 1 kV / 500 A)
	$\leq 160 V$ (C2 - 10 kV / 5 kA)
	$\leq 55 V$ (C3 - 25 A)
Livello di protezione U_p (conduttore-terra)	$\leq 950 V$ (C1 - 1 kV / 500 A)
	$\leq 850 V$ (C2 - 10 kV / 5 kA)
	$\leq 700 V$ (C3 - 25 A)
Tempo di eccitazione t_A (filo-filo)	$\leq 1 ns$
Tempo di eccitazione t_A (filo-terra)	$\leq 100 ns$
Attenuazione d'inserzione aE, simm.	tip. 0,3 dB ($\leq 200 kHz / 150 \Omega$)
Frequenza limite fg (3 dB), simm. nel sistema a 150 Ω	> 900 kHz
Capacità (filo-filo)	tip. 2 nF
Resistenza per percorso	3,3 $\Omega \pm 20 \%$
Segnalazione protezione contro le sovratensioni guasta	ottico
Prefusibile necessario massimo	315 mA (FF)
Resistenza corrente impulsiva (conduttore-conduttore)	C1 - 1 kV / 500 A
	C2 - 10 kV / 5 kA
	C3 - 100 A
Resistenza corrente impulsiva (conduttore-terra)	C1 - 1 kV / 500 A
	C2 - 10 kV / 5 kA
	C3 - 100 A
	D1 - 1 kA
Tempo di reset impulso (conduttore-terra)	$\leq 25 ms$

Dati tecnici aggiuntivi

Corrente dispersa max. $I_{totale max}$ (8/20) μs	20 kA
--	-------

Condizioni ambientali e della vita elettrica

Condizioni ambientali

Grado di protezione	IP20
---------------------	------

TTC-6P-2X2-24-PT-I - Scaricatore di sovratensione



1334595

<https://www.phoenixcontact.com/it/prodotti/1334595>

Temperatura ambiente (esercizio)	-40 °C ... 85 °C
Temperatura ambiente (stoccaggio/trasporto)	-40 °C ... 85 °C
Posizione elevata	≤ 4000 m (s.l.m.)
Umidità dell'aria consentita (esercizio)	5 % ... 95 %

Normative e prescrizioni

Norme/disposizioni	IEC 61643-21
Nota	2000 + rettifica 2001 + A1:2008, modificato + A2:2012
Norme/disposizioni	EN 61643-21
Nota	2001 + A1:2009 + A2:2013

Montaggio

Tipo di montaggio	Guida di supporto: TH 35 - 7,5 mm
-------------------	-----------------------------------

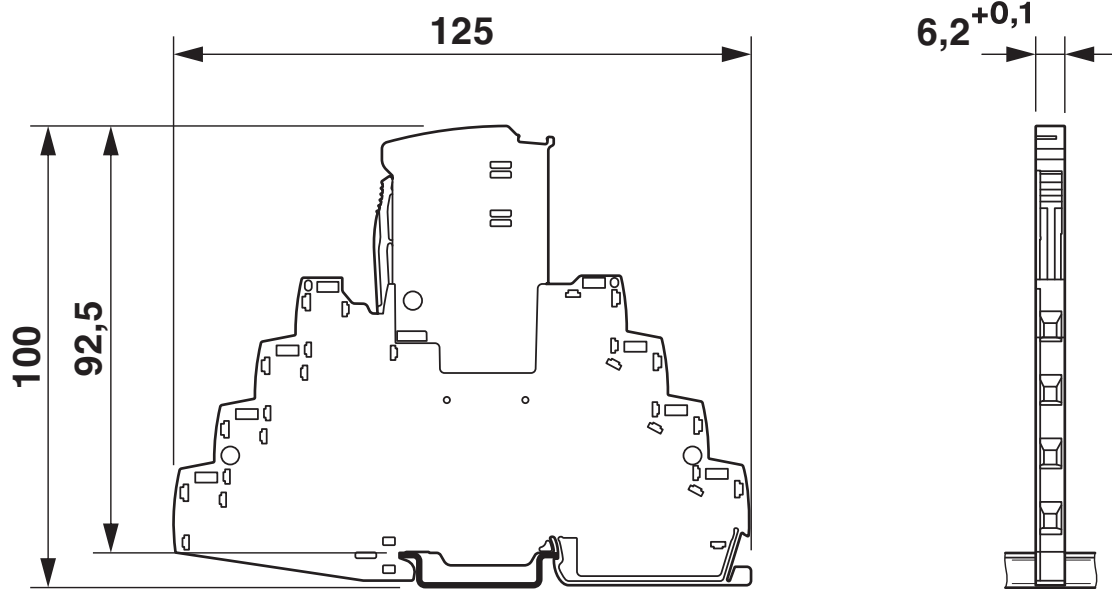
TTC-6P-2X2-24-PT-I - Scaricatore di sovratensione

1334595

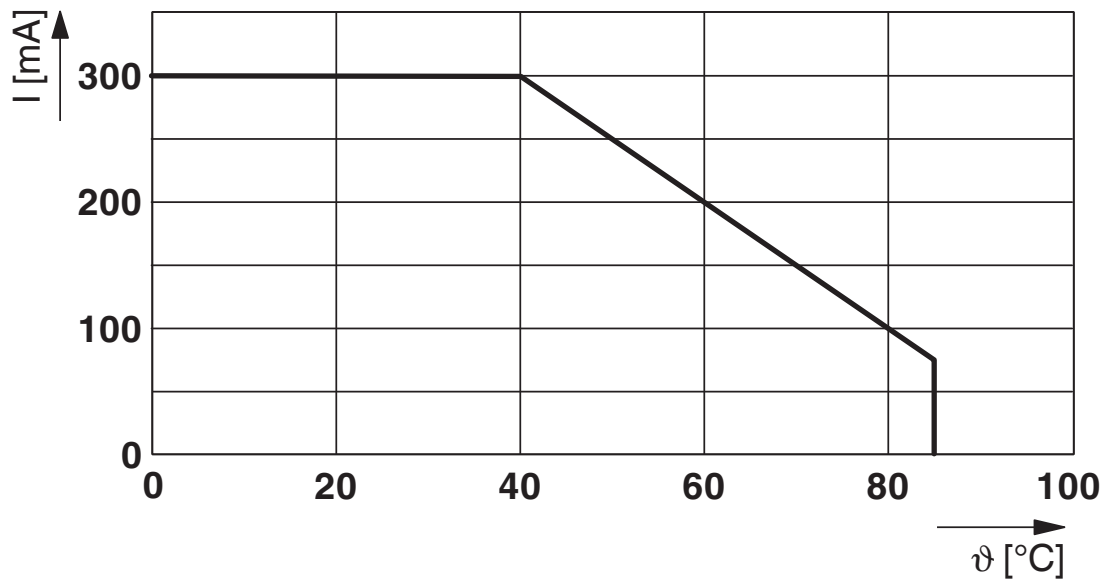
<https://www.phoenixcontact.com/it/prodotti/1334595>

Disegni

Disegno quotato



Diagramma



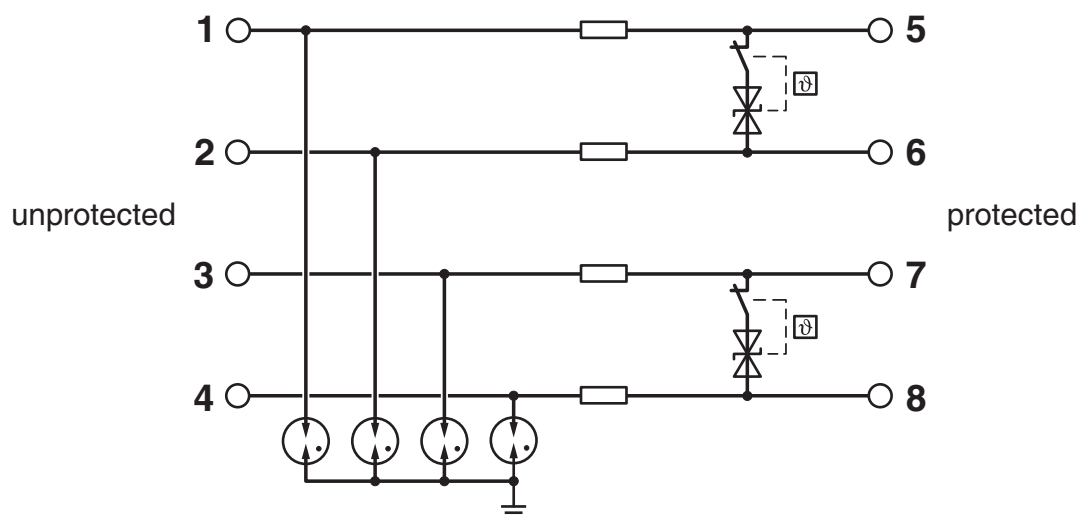
TTC-6P-2X2-24-PT-I - Scaricatore di sovratensione

1334595

<https://www.phoenixcontact.com/it/prodotti/1334595>



Schema di collegamento



TTC-6P-2X2-24-PT-I - Scaricatore di sovratensione



1334595

<https://www.phoenixcontact.com/it/prodotti/1334595>

Omologazioni

🔗 To download certificates, visit the product detail page: <https://www.phoenixcontact.com/it/prodotti/1334595>



DNV GL

ID omologazione: TAE000027G



UL Listed

ID omologazione: FILE E 138168



cULus Listed

ID omologazione: File E 333250

1334595

<https://www.phoenixcontact.com/it/prodotti/1334595>

Classifiche

ECLASS

ECLASS-13.0	27171501
ECLASS-15.0	27171501

ETIM

ETIM 10.0	EC001466
-----------	----------

UNSPSC

UNSPSC 21.0	39121600
-------------	----------

Environmental product compliance

EU RoHS

Soddisfa i requisiti della direttiva RoHS	Sì
con eccezione delle deroghe, se note	7(a), 7(c)-I

China RoHS

Environment friendly use period (EFUP)	EFUP-50
	Una tabella per la dichiarazione China RoHS in base all'articolo è disponibile nell'area di download di ciascun articolo alla voce "Dichiarazione del produttore". Per tutti gli articoli con EFUP-E non viene allestita né richiesta alcuna tabella per la dichiarazione China RoHS.

EU REACH SVHC

Avviso di sostanza candidata REACH (n. CAS)	Lead(n. CAS: 7439-92-1)
SCIP	61079a7b-9210-4fc9-8a0e-831a4b6cc6b3

EF3.1 Cambiamento climatico

CO2e kg	8,16 kg CO2e
---------	--------------