

PSR-TBUS - 1PCS - Connettore bus per guide DIN



1326060

<https://www.phoenixcontact.com/it/prodotti/1326060>

Si prega di notare che i dati visualizzati in questo PDF sono stati generati dal nostro catalogo online. I dati completi sono disponibili nella documentazione per l'utente. Si applicano le condizioni generali di utilizzo per i download.

Connettore bus per guide DIN di supporto per apparecchiature di sicurezza, per alimentazione / comando / monitoraggio (in base al modulo)



Dati commerciali

Codice articolo	1326060
Pezzi/conf.	1 Pezzi
Quantità di ordinazione minima	1 Pezzi
Nota	Produzione su ordinazione (non è possibile effettuare resi)
Codice vendita	DNA18Z
Codice prodotto	DNA18Z
GTIN	4063151617714
Peso per pezzo (confezione inclusa)	8,2 g
Peso per pezzo (confezione esclusa)	4,4 g
Numero tariffa doganale	85366990
Paese di origine	DE

PSR-TBUS - 1PCS - Connettore bus per guide DIN



1326060

<https://www.phoenixcontact.com/it/prodotti/1326060>

Dati tecnici

Note

Nota per l'utilizzo

Nota per l'utilizzo

Solo per l'uso industriale

Caratteristiche articolo

Tipo di prodotto

Connettore bus per guide DIN

Indicazioni materiale

Colore

giallo (RAL 1018)

Materiale custodia

PBT

Dimensioni

Larghezza

22,5 mm

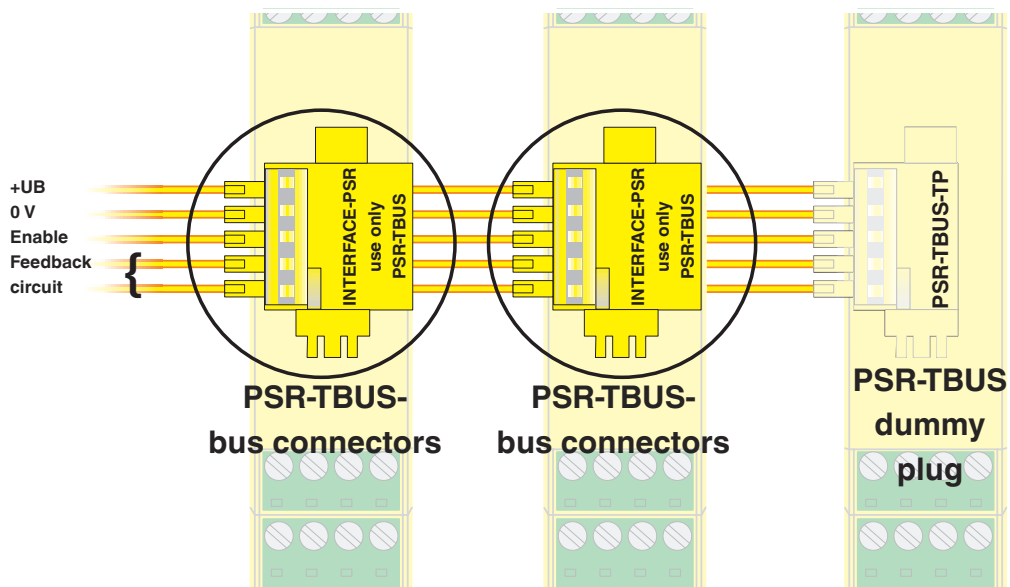
Montaggio

Tipo di montaggio

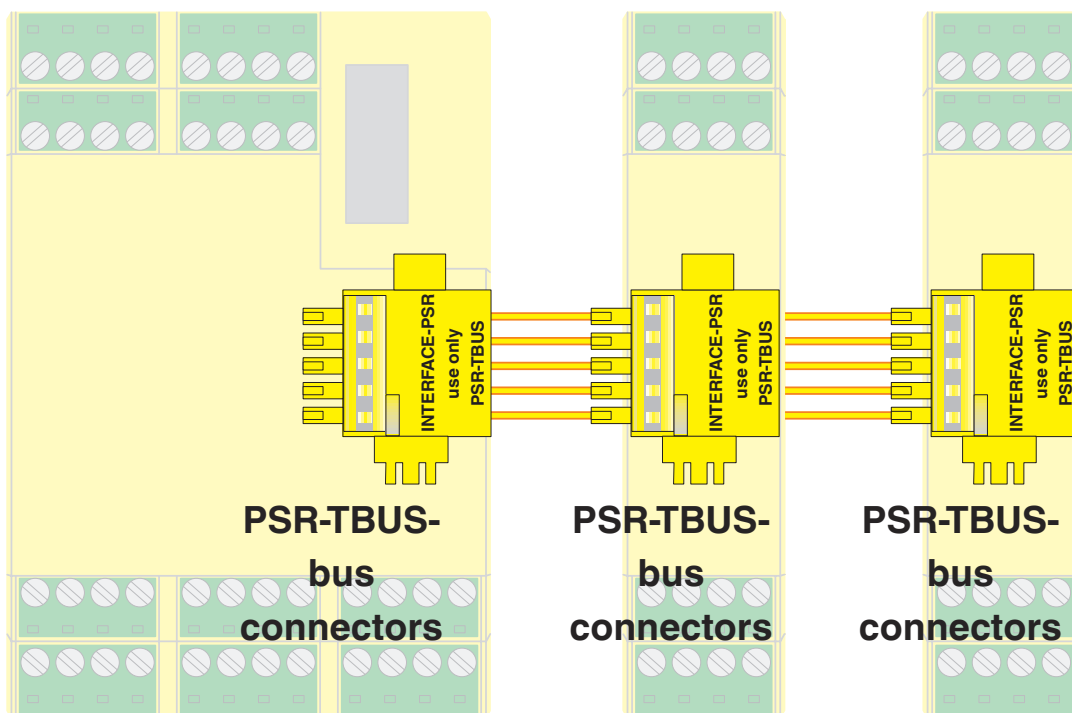
Montaggio su guida DIN

Disegni

Disegno collegamento

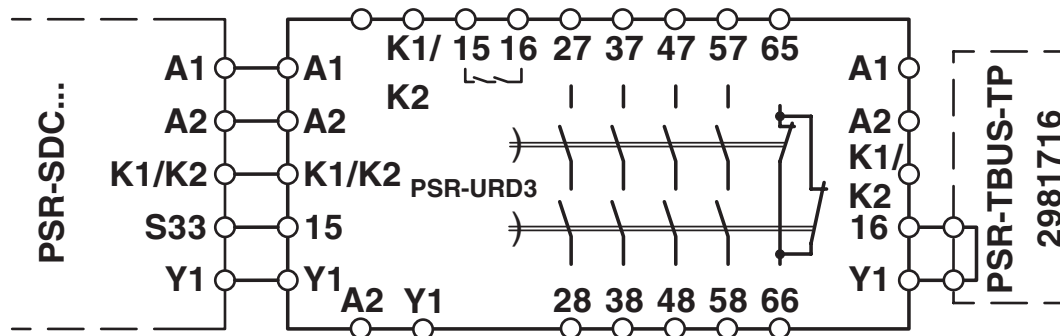


Disegno collegamento

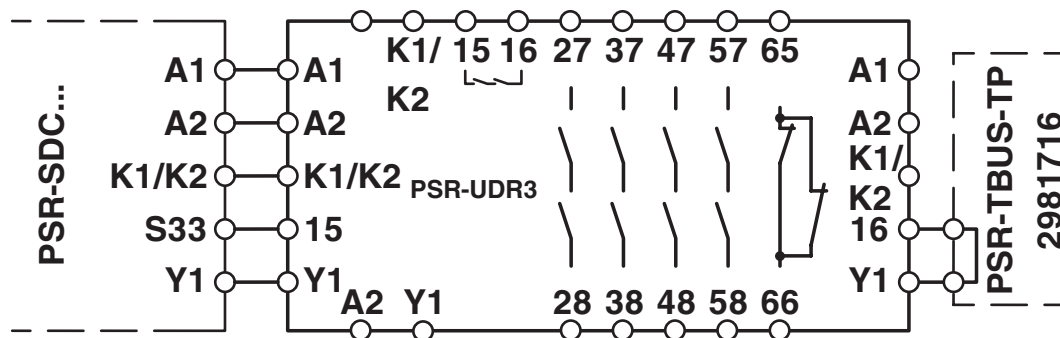


PSR-TBUS con TRISAFE (il connettore terminale PSR-TBUS-TP NON può venire utilizzato)

Schema di collegamento



Schema di collegamento



PSR-TBUS - 1PCS - Connettore bus per guide DIN



1326060

<https://www.phoenixcontact.com/it/prodotti/1326060>

Classifiche

ECLASS

ECLASS-13.0	27371390
ECLASS-15.0	27371390

ETIM

ETIM 10.0	EC002498
-----------	----------

UNSPSC

UNSPSC 21.0	26121600
-------------	----------

1326060

<https://www.phoenixcontact.com/it/prodotti/1326060>

Environmental product compliance

EU RoHS

Soddisfa i requisiti della direttiva RoHS	Sì, Nessuna deroga
---	--------------------

China RoHS

Environment friendly use period (EFUP)	EFUP-E
	Nessuna sostanza pericolosa al di sopra dei valori limite

EU REACH SVHC

Avviso di sostanza candidata REACH (n. CAS)	Nessuna sostanza con una percentuale di massa maggiore dello 0,1%
---	---

EF3.1 Cambiamento climatico

CO2e kg	0,063 kg CO2e
---------	---------------

Phoenix Contact 2026 © - Tutti i diritti riservati

<https://www.phoenixcontact.com>

PHOENIX CONTACT S.p.a.

Via Bellini, 39/41

20095 Cusano Milanino (MI)

+39 02 660591

info_it@phoenixcontact.com