

# PRC 20/2-C1-FT25-FS2,5 - Connettore per apparecchi anteriore



1313275

<https://www.phoenixcontact.com/it/prodotti/1313275>

Si prega di notare che i dati visualizzati in questo PDF sono stati generati dal nostro catalogo online. I dati completi sono disponibili nella documentazione per l'utente. Si applicano le condizioni generali di utilizzo per i download.



Connettore per apparecchi anteriore, Serie di prodotti: PRC 20, colore: nero, numero poli: 2, sezione del conduttore min.: 0,5 mm<sup>2</sup>, sezione del conduttore max.: 2,5 mm<sup>2</sup>, tensione di dimensionamento: 400 V, corrente nominale: 20 A, Tipo di connessione: Connessione a vite, Possibilità di impostazione per lo sbloccaggio: 1 con un utensile o 2 a mano, campo di applicazione: AC

## I vantaggi

- Più spazio nella parte anteriore del dispositivo grazie alla trasmissione di correnti fino a 20 A in uno spazio ridotto
- Tecnologia di bloccaggio Duo-Unlock per una maggiore flessibilità di installazione e manutenzione
- Utilizzo sicuro in condizioni ambientali estreme grazie a gradi di protezione e alla resistenza agli urti elevati
- Facile utilizzo grazie alla collaudata tecnologia a crimpare o a vite
- Codifica meccanica e a colori per una messa in servizio rapida e senza errori

## Dati commerciali

Codice articolo	1313275
Pezzi/conf.	1 Pezzi
Quantità di ordinazione minima	1 Pezzi
Nota	Produzione su ordinazione (non è possibile effettuare resi)
Codice vendita	ABLHAD
Codice prodotto	ABLHAD
GTIN	4063151569044
Peso per pezzo (confezione inclusa)	34,3 g
Peso per pezzo (confezione esclusa)	22,481 g
Numero tariffa doganale	85366990
Paese di origine	PL

# PRC 20/2-C1-FT25-FS2,5 - Connettore per apparecchi anteriore



1313275

<https://www.phoenixcontact.com/it/prodotti/1313275>

## Dati tecnici

### Note

Istruzioni per l'ordine:	Possibilità di impostazione per lo sbloccaggio: 1 con un utensile o 2 a mano
Nota per l'utilizzo	Le note per il montaggio sono descritte nelle istruzioni di installazione

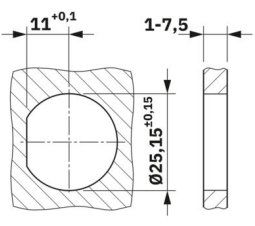
### Caratteristiche articolo

Tipo di prodotto	Passaparete
Famiglia di prodotti	PRC 20
Campo di applicazione	AC
Numero di poli	2
Piano d'inserimento	2
Codifica	2-C1

### Caratteristiche di isolamento

Classe di protezione	II
----------------------	----

### Dimensioni

Disegno quotato	
Larghezza	34 mm
Altezza	38,4 mm
Lunghezza	52 mm

### Caratteristiche elettriche

Tensione nominale	400 V (III/2,00) a norma IEC 61984
	400 V AC (III/2,00) a norma IEC 61535
	600 V AC / DC (III/2,00) secondo UL 2238 / UL 2237
	500 V DC (III/2,00) a norma IEC 61535
Corrente nominale	20 A (con sezione del conduttore di 2,5 mm <sup>2</sup> a norma IEC 61535)

### Indicazioni materiale

Colore (Custodia)	nero (RAL 9005)
Classe di combustibilità a norma UL 94	V0

### Cavo / linea

# PRC 20/2-C1-FT25-FS2,5 - Connettore per apparecchi anteriore



1313275

<https://www.phoenixcontact.com/it/prodotti/1313275>

Conduttore singolo, sezione trasversale	0,5 mm <sup>2</sup> 2,5 mm <sup>2</sup>
Lunghezza del tratto da spelare dei fili singoli	10 mm (Posa anticipata del conduttore PE 8 mm)
Assenza di alogeni	sì

## Condizioni ambientali e della vita elettrica

### Condizioni ambientali

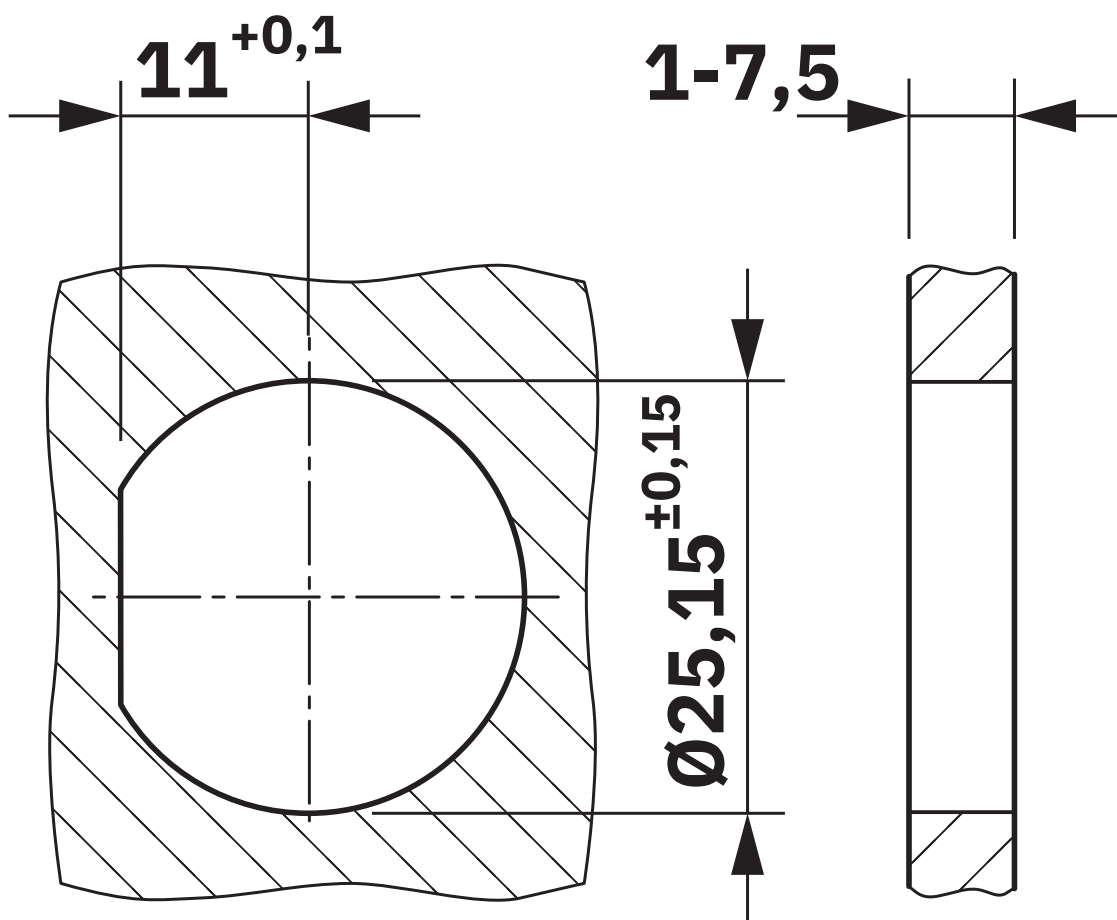
Grado di protezione	IP66
	IP68 (2 m / 2 h)
	IP69
Categoria d'urto	IK08 (-25°C)
Temperatura ambiente (esercizio)	-40 °C ... 85 °C (tenere conto del derating)
Temperatura ambiente (stoccaggio/trasporto)	-40 °C ... 75 °C
Temperatura ambiente (montaggio)	-5 °C ... 85 °C

1313275

<https://www.phoenixcontact.com/it/prodotti/1313275>

Disegni

Disegno quotato

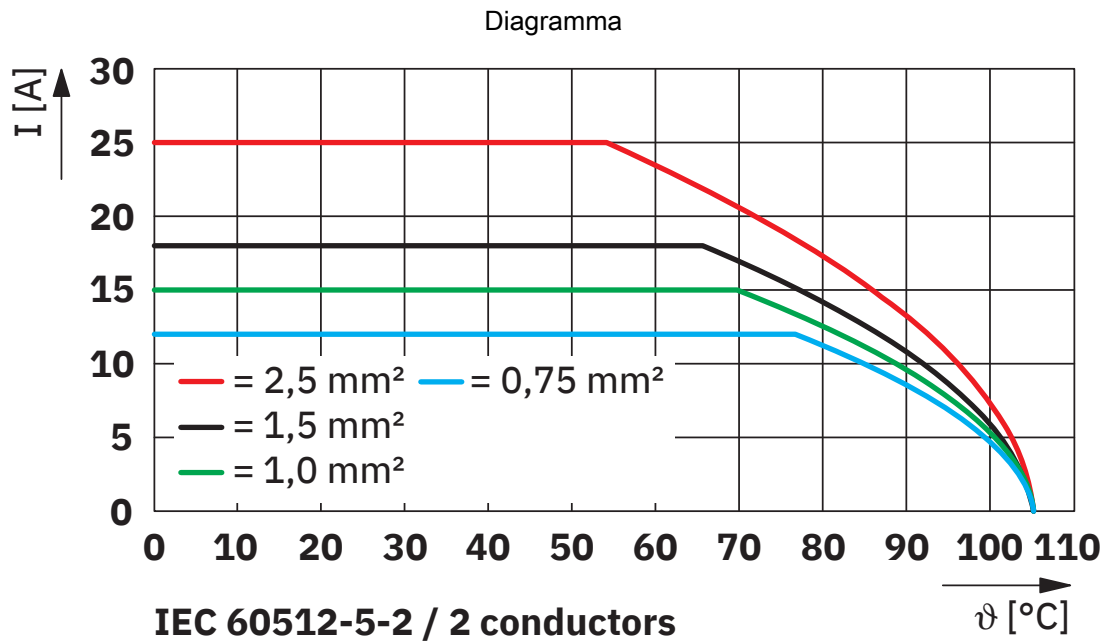


# PRC 20/2-C1-FT25-FS2,5 - Connettore per apparecchi anteriore

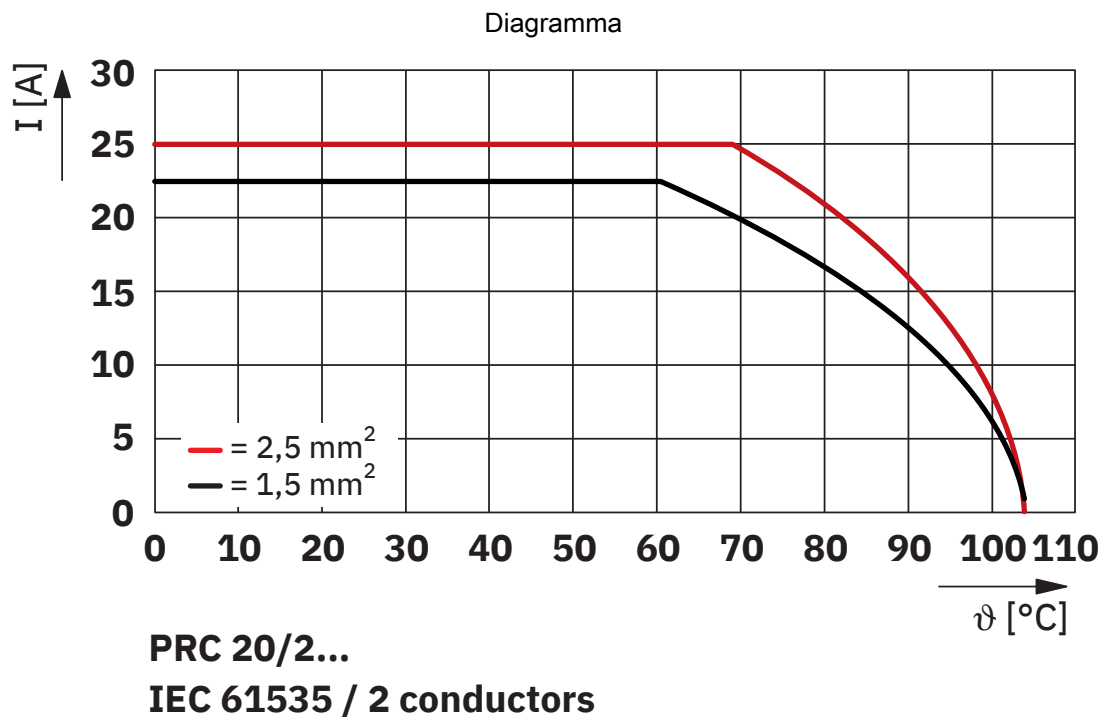


1313275

<https://www.phoenixcontact.com/it/prodotti/1313275>



Declassamento



Declassamento

# PRC 20/2-C1-FT25-FS2,5 - Connettore per apparecchi anteriore





1313275


<https://www.phoenixcontact.com/it/prodotti/1313275>

## Omologazioni

📄 To download certificates, visit the product detail page: <https://www.phoenixcontact.com/it/prodotti/1313275>

 <b>UL Listed</b> ID omologazione: E221474-20240312				
	Tensione nominale $U_N$	Corrente nominale $I_N$	Sezione AWG	Sezione $\text{mm}^2$
keine				
	600 V	20 A	20 - 14	20 - 14

 <b>cUL Listed</b> ID omologazione: E221474-20240312				
	Tensione nominale $U_N$	Corrente nominale $I_N$	Sezione AWG	Sezione $\text{mm}^2$
keine				
	600 V	20 A	20 - 14	-

 <b>VDE Zeichengenehmigung</b> ID omologazione: 334664-TL3-1				
	Tensione nominale $U_N$	Corrente nominale $I_N$	Sezione AWG	Sezione $\text{mm}^2$
keine				
	500 V	20 A	-	0,5 - 2,5

# PRC 20/2-C1-FT25-FS2,5 - Connettore per apparecchi anteriore



1313275

<https://www.phoenixcontact.com/it/prodotti/1313275>

## Classifiche

### ECLASS

ECLASS-13.0	27440602
ECLASS-15.0	27440602

### ETIM

ETIM 10.0	EC002566
-----------	----------

### UNSPSC

UNSPSC 21.0	39121400
-------------	----------

# PRC 20/2-C1-FT25-FS2,5 - Connettore per apparecchi anteriore



1313275

<https://www.phoenixcontact.com/it/prodotti/1313275>

## Environmental product compliance

### EU RoHS

Soddisfa i requisiti della direttiva RoHS	Sì, Nessuna deroga
---	--------------------

### China RoHS

Environment friendly use period (EFUP)	EFUP-E
	Nessuna sostanza pericolosa al di sopra dei valori limite

### EU REACH SVHC

Avviso di sostanza candidata REACH (n. CAS)	Triphenyl phosphate(n. CAS: 115-86-6)
SCIP	a6933490-c168-4d54-a8d0-28447e01023b

### EF3.1 Cambiamento climatico

CO2e kg	0,53 kg CO2e
---------	--------------

Phoenix Contact 2026 © - Tutti i diritti riservati  
<https://www.phoenixcontact.com>

PHOENIX CONTACT S.p.a.  
Via Bellini, 39/41  
20095 Cusano Milanino (MI)  
+39 02 660591  
[info\\_it@phoenixcontact.com](mailto:info_it@phoenixcontact.com)