

PRC 20/2-C1-FT25-MS2,5 - Connettore per apparecchi anteriore



1313274

<https://www.phoenixcontact.com/it/prodotti/1313274>

Si prega di notare che i dati visualizzati in questo PDF sono stati generati dal nostro catalogo online. I dati completi sono disponibili nella documentazione per l'utente. Si applicano le condizioni generali di utilizzo per i download.



Connettore per apparecchi anteriore, Serie di prodotti: PRC 20, colore: nero, numero poli: 2, sezione del conduttore min.: 0,5 mm², sezione del conduttore max.: 2,5 mm², tensione di dimensionamento: 400 V, corrente nominale: 20 A, Tipo di connessione: Connessione a vite, Possibilità di impostazione per lo sbloccaggio: 1 con un utensile o 2 a mano, campo di applicazione: AC

I vantaggi

- Più spazio nella parte anteriore del dispositivo grazie alla trasmissione di correnti fino a 20 A in uno spazio ridotto
- Tecnologia di bloccaggio Duo-Unlock per una maggiore flessibilità di installazione e manutenzione
- Utilizzo sicuro in condizioni ambientali estreme grazie a gradi di protezione e alla resistenza agli urti elevati
- Facile utilizzo grazie alla collaudata tecnologia a crimpare o a vite
- Codifica meccanica e a colori per una messa in servizio rapida e senza errori

Dati commerciali

Codice articolo	1313274
Pezzi/conf.	1 Pezzi
Quantità di ordinazione minima	1 Pezzi
Nota	Produzione su ordinazione (non è possibile effettuare resi)
Codice vendita	ABLHAD
Codice prodotto	ABLHAD
GTIN	4063151569112
Peso per pezzo (confezione inclusa)	36,2 g
Peso per pezzo (confezione esclusa)	24,479 g
Numero tariffa doganale	85366990
Paese di origine	PL

PRC 20/2-C1-FT25-MS2,5 - Connettore per apparecchi anteriore



1313274

<https://www.phoenixcontact.com/it/prodotti/1313274>

Dati tecnici

Note

Istruzioni per l'ordine:	Possibilità di impostazione per lo sbloccaggio: 1 con un utensile o 2 a mano
Nota per l'utilizzo	Le note per il montaggio sono descritte nelle istruzioni di installazione

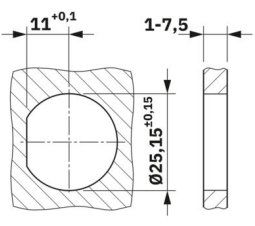
Caratteristiche articolo

Tipo di prodotto	Passaparete
Famiglia di prodotti	PRC 20
Campo di applicazione	AC
Numero di poli	2
Piano d'inserimento	2
Codifica	2-C1

Caratteristiche di isolamento

Classe di protezione	II
----------------------	----

Dimensioni

Disegno quotato	
Larghezza	34 mm
Altezza	38,4 mm
Lunghezza	53,7 mm

Caratteristiche elettriche

Tensione nominale	400 V (III/2,00) a norma IEC 61984
	400 V AC (III/2,00) a norma IEC 61535
	600 V AC / DC (III/2,00) secondo UL 2238 / UL 2237
	500 V DC (III/2,00) a norma IEC 61535
Corrente nominale	20 A (con sezione del conduttore di 2,5 mm ² a norma IEC 61535)

Indicazioni materiale

Colore (Custodia)	nero (RAL 9005)
Materiale Custodia	PPE
Materiale Portacontatti	PPE

PRC 20/2-C1-FT25-MS2,5 - Connettore per apparecchi anteriore



1313274

<https://www.phoenixcontact.com/it/prodotti/1313274>

Classe di combustibilità a norma UL 94	V0
--	----

Cavo / linea

Conduttore singolo, sezione trasversale	0,5 mm ² 2,5 mm ²
Lunghezza del tratto da spelare dei fili singoli	10 mm (Posa anticipata del conduttore PE 8 mm)
Assenza di alogeni	sì

Condizioni ambientali e della vita elettrica

Condizioni ambientali

Grado di protezione	IP66
	IP68 (2 m / 2 h)
	IP69
Categoria d'urto	IK08 (-25°C)
Temperatura ambiente (esercizio)	-40 °C ... 85 °C (tenere conto del derating)
Temperatura ambiente (stoccaggio/trasporto)	-40 °C ... 75 °C
Temperatura ambiente (montaggio)	-5 °C ... 85 °C

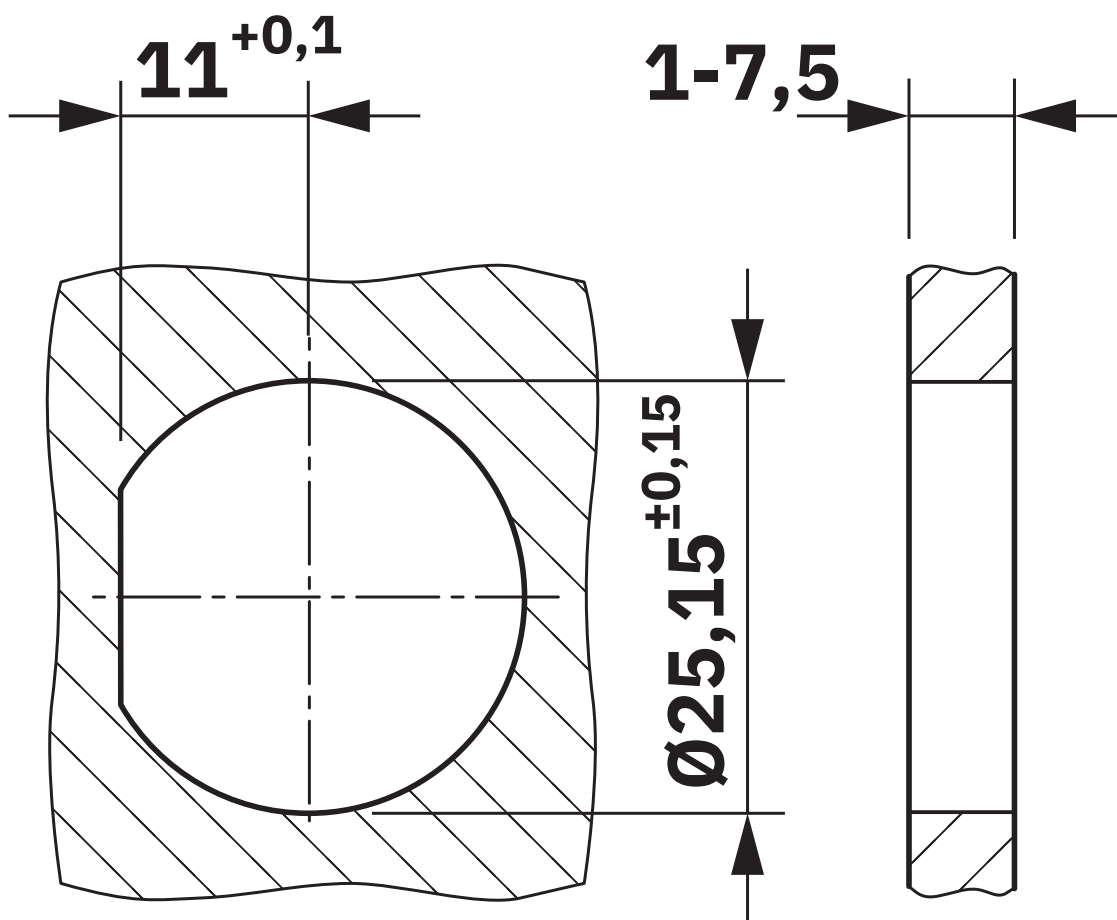
PRC 20/2-C1-FT25-MS2,5 - Connettore per
apparecchi anteriore

1313274

<https://www.phoenixcontact.com/it/prodotti/1313274>

Disegni

Disegno quotato

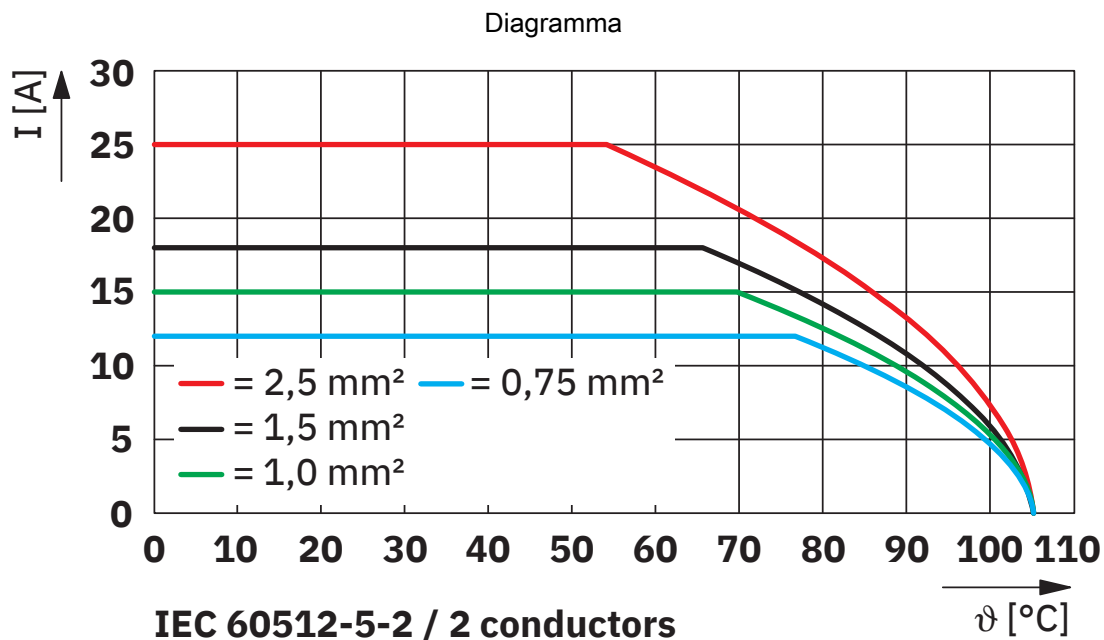


PRC 20/2-C1-FT25-MS2,5 - Connettore per apparecchi anteriore

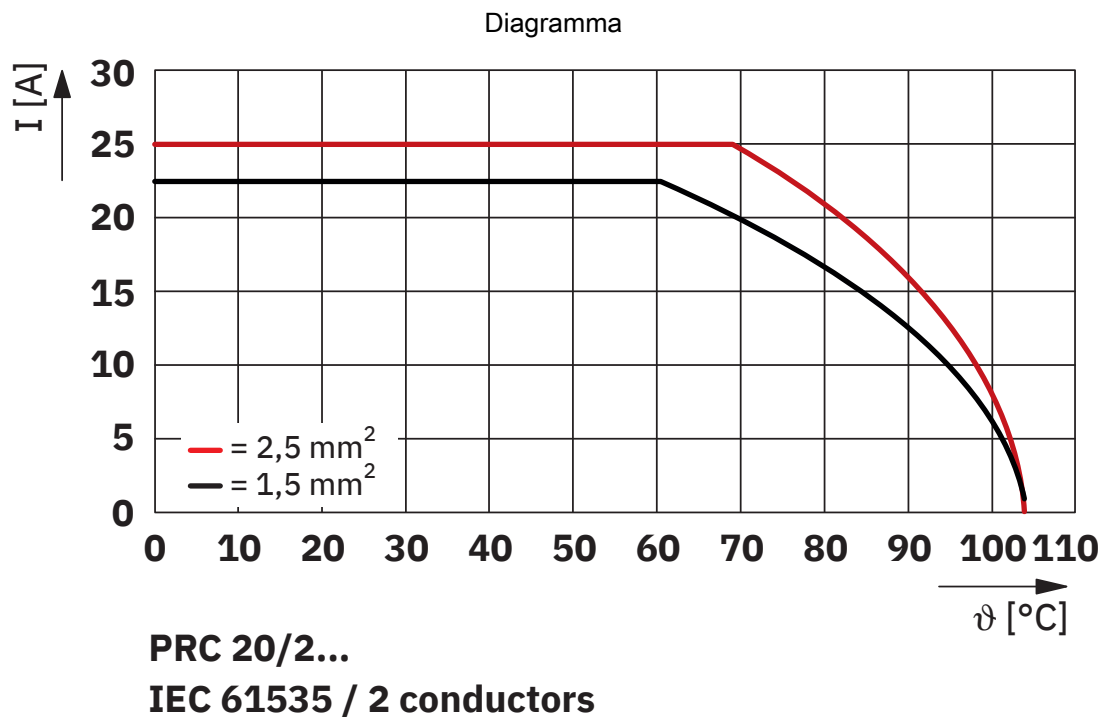


1313274

<https://www.phoenixcontact.com/it/prodotti/1313274>



Declassamento



Declassamento

PRC 20/2-C1-FT25-MS2,5 - Connettore per apparecchi anteriore





1313274


<https://www.phoenixcontact.com/it/prodotti/1313274>

Omologazioni

To download certificates, visit the product detail page: <https://www.phoenixcontact.com/it/prodotti/1313274>

 UL Listed ID omologazione: E221474-20240312				
	Tensione nominale U_N	Corrente nominale I_N	Sezione AWG	Sezione mm^2
keine				
	600 V	20 A	20 - 14	20 - 14

 cUL Listed ID omologazione: E221474-20240312				
	Tensione nominale U_N	Corrente nominale I_N	Sezione AWG	Sezione mm^2
keine				
	600 V	20 A	20 - 14	-

 VDE Zeichengenehmigung ID omologazione: 334664-TL3-1				
	Tensione nominale U_N	Corrente nominale I_N	Sezione AWG	Sezione mm^2
keine				
	500 V	20 A	-	0,5 - 2,5

PRC 20/2-C1-FT25-MS2,5 - Connettore per apparecchi anteriore



1313274

<https://www.phoenixcontact.com/it/prodotti/1313274>

Classifiche

ECLASS

ECLASS-13.0	27440602
ECLASS-15.0	27440602

ETIM

ETIM 10.0	EC002566
-----------	----------

PRC 20/2-C1-FT25-MS2,5 - Connettore per apparecchi anteriore



1313274

<https://www.phoenixcontact.com/it/prodotti/1313274>

Environmental product compliance

EU RoHS

Soddisfa i requisiti della direttiva RoHS	Sì, Nessuna deroga
---	--------------------

China RoHS

Environment friendly use period (EFUP)	EFUP-E
	Nessuna sostanza pericolosa al di sopra dei valori limite

EU REACH SVHC

Avviso di sostanza candidata REACH (n. CAS)	Triphenyl phosphate(n. CAS: 115-86-6)
SCIP	687c7d4f-2804-4324-95ff-f945ae8878a8

EF3.1 Cambiamento climatico

CO2e kg	0,515 kg CO2e
---------	---------------

Phoenix Contact 2026 © - Tutti i diritti riservati
<https://www.phoenixcontact.com>

PHOENIX CONTACT S.p.a.
Via Bellini, 39/41
20095 Cusano Milanino (MI)
+39 02 660591
info_it@phoenixcontact.com