

# EV-T1CCS-M4X20-CTS - Kit di riparazione



1295744

<https://www.phoenixcontact.com/it/prodotti/1295744>

Si prega di notare che i dati visualizzati in questo PDF sono stati generati dal nostro catalogo online. I dati completi sono disponibili nella documentazione per l'utente. Si applicano le condizioni generali di utilizzo per i download.



CHARX connect professional, CCS tipo 1, Kit di riparazione, Accessori, Montaggio a vite, custodia: nero, con supporto contatti in DC con parte anteriore integrata dei contatti in DC, IEC 62196-3-1, SAE J1772, Sostituzione senza svuotare il liquido di raffreddamento

## I vantaggi

- Gamma prodotti completa
- Sviluppato e prodotto secondo gli standard automobilistici IATF 16949 e ISO 9001
- Sostituzione di facile manutenzione del telaio del piano d'inserimento senza svuotare il liquido refrigerante

## Dati commerciali

Codice articolo	1295744
Pezzi/conf.	1 Pezzi
Quantità di ordinazione minima	1 Pezzi
Nota	Produzione su ordinazione (non è possibile effettuare resi)
Codice vendita	XWBLPY
Codice prodotto	XWBLPY
GTIN	4063151531676
Peso per pezzo (confezione inclusa)	198,2 g
Peso per pezzo (confezione esclusa)	152 g
Numero tariffa doganale	85389099
Paese di origine	PL

1295744

<https://www.phoenixcontact.com/it/prodotti/1295744>

## Dati tecnici

### Caratteristiche articolo

Tipo di prodotto	Kit di riparazione
Famiglia di prodotti	CHARX connect professional
Esecuzione	Accessori
Dotazione	con supporto contatti in DC con parte anteriore integrata dei contatti in DC
Standard di ricarica	CCS tipo 1
Modalità di carica	Mode 4

### Indicazioni materiale

Colore (Custodia)	nero (9005)
Materiale (Custodia)	Plastica

### Condizioni ambientali e della vita elettrica

#### Condizioni ambientali

Temperatura ambiente (esercizio)	-30 °C ... 50 °C
Temperatura ambiente (stoccaggio/trasporto)	-40 °C ... 80 °C

### Normative e prescrizioni

#### Norme

Norme/Disposizioni	IEC 62196-3-1
	SAE J1772

### Montaggio

Tipo di montaggio	Montaggio a vite
-------------------	------------------

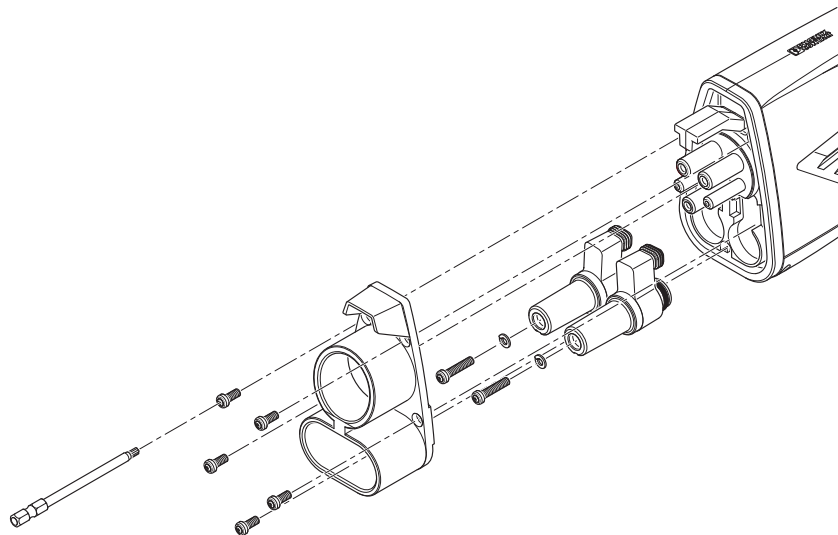
# EV-T1CCS-M4X20-CTS - Kit di riparazione

1295744

<https://www.phoenixcontact.com/it/prodotti/1295744>

## Disegni

Disegno schema



Schema di montaggio

# EV-T1CCS-M4X20-CTS - Kit di riparazione



1295744

<https://www.phoenixcontact.com/it/prodotti/1295744>

## Classifiche

### ECLASS

ECLASS-13.0	27144792
ECLASS-15.0	27144792

### ETIM

ETIM 10.0	EC002884
-----------	----------

### UNSPSC

UNSPSC 21.0	39121500
-------------	----------

# EV-T1CCS-M4X20-CTS - Kit di riparazione



1295744

<https://www.phoenixcontact.com/it/prodotti/1295744>

## Environmental product compliance

### EU RoHS

Soddisfa i requisiti della direttiva RoHS	Sì, Nessuna deroga
---	--------------------

### China RoHS

Environment friendly use period (EFUP)	EFUP-E
	Nessuna sostanza pericolosa al di sopra dei valori limite

### EU REACH SVHC

Avviso di sostanza candidata REACH (n. CAS)	Nessuna sostanza con una percentuale di massa maggiore dello 0,1%
---	---

Phoenix Contact 2026 © - Tutti i diritti riservati  
<https://www.phoenixcontact.com>

PHOENIX CONTACT S.p.a.  
Via Bellini, 39/41  
20095 Cusano Milanino (MI)  
+39 02 660591  
[info\\_it@phoenixcontact.com](mailto:info_it@phoenixcontact.com)