

# FIL-1S-1-3A-230AC-UT - Filtro EMC



1292327

<https://www.phoenixcontact.com/it/prodotti/1292327>

Si prega di notare che i dati visualizzati in questo PDF sono stati generati dal nostro catalogo online. I dati completi sono disponibili nella documentazione per l'utente. Si applicano le condizioni generali di utilizzo per i download.



Filtro EMC (filtro di rete) per sistemi AC e DC monofase (tensione nominale: fino a 230 V AC, fino a 220 V DC), per il montaggio su NS 35, corrente nominale: 3 A

## I vantaggi

- Protezione affidabile dei mezzi d'esercizio sensibili contro le anomalie legate ai conduttori ad alta frequenza
- Efficace attenuazione attraverso bobine alimentate a corrente e condensatori di tipo X e Y
- Utilizzo versatile grazie alla configurazione universale dei circuiti
- Effetto del filtro migliorato grazie ai morsetti componibili PE aggiuntivi, per la connessione al collegamento equipotenziale di protezione locale
- Facile da usare grazie alla semplicità di montaggio e installazione con la tecnologia di connessione Push-in (UT)

## Dati commerciali

Codice articolo	1292327
Pezzi/conf.	1 Pezzi
Quantità di ordinazione minima	1 Pezzi
Nota	Produzione su ordinazione (non è possibile effettuare resi)
Codice vendita	CLC151
Codice prodotto	CLC151
GTIN	4063151525736
Peso per pezzo (confezione inclusa)	174,2 g
Peso per pezzo (confezione esclusa)	171,2 g
Numero tariffa doganale	85480090
Paese di origine	CN

1292327

<https://www.phoenixcontact.com/it/prodotti/1292327>

## Dati tecnici

### Caratteristiche articolo

Tipo di prodotto	Filtro per interferenze
Tipo	Modulo guida monolitico
Numero di poli	2

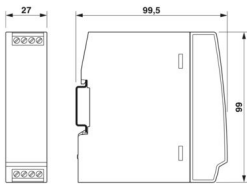
### Caratteristiche elettriche

Frequenza nominale $f_N$	50 Hz (60 Hz)
Tensione nominale $U_N$	230 V AC (TN-S/TT)
	230 V AC (IT, L-L)
	120 V AC (TN-S/TT)
	120 V AC (IT, L-L)
	220 V DC
Tensione nominale ( $U_R$ )	250 V AC
	250 V DC

### Dati di collegamento

Collegamento	Connessione a vite
Filettatura	M3
Coppia di serraggio	0,5 Nm
Sezione conduttore flessibile	0,2 mm <sup>2</sup> ... 2,5 mm <sup>2</sup>
Sezione conduttore rigida	0,2 mm <sup>2</sup> ... 2,5 mm <sup>2</sup>
Sezione conduttore AWG	24 ... 12

### Dimensioni

Disegno quotato	
Larghezza	27 mm
Altezza	99 mm
Profondità	99,5 mm

### Indicazioni materiale

Colore	grigio (RAL 7042)
	grigio chiaro (RAL 7035)
Classe di combustibilità a norma UL 94	V-0
Materiale custodia	PC-GF10

### Caratteristiche meccaniche

1292327

<https://www.phoenixcontact.com/it/prodotti/1292327>

## Dati meccanici

Parete laterale aperta	No
------------------------	----

## Circuito di protezione

Tensione nominale $U_N$	230 V AC (TN-S/TT)
	230 V AC (IT, L-L)
	120 V AC (TN-S/TT)
	120 V AC (IT, L-L)
	220 V DC
Frequenza nominale $f_N$	50 Hz (60 Hz)
Corrente nominale	3 A (50 °C)
Corrente conduttori di terra $I_{PE}$	≤ 0,2 mA
Attenuazione d'inserzione aE, simm.	> 60 dB (50 Ω / 1 MHz)
Attenuazione d'inserzione aE, asimmm.	> 45 dB (50 Ω / 1 MHz)
Capacità	2x 100 nF (X2)
	2x 2,2 nF (Y2)
Induttività in serie	2x 2,7 mH (compensate)
Resistenza ai corto circuiti $I_{SCCR}$	10 kA AC (gG, Class J)
	6 kA AC (MCB B)
	6 kA AC (MCB, UL 489 Tripping Curve Z or B)
	6 kA AC (MCB, CSA C22.2 No. 5-02 Tripping Curve Z or B)
	6 kA DC (gG, Class J)
Prefusibile necessario massimo	2 A AC/DC (gG, Class J)
	3 A AC (MCB B)
	3 A AC (MCB, UL 489 Tripping Curve Z or B)
	3 A AC (MCB, CSA C22.2 No. 5-02 Tripping Curve Z or B)

## Dati del filtro

Resistenza di scarico	940 kΩ
-----------------------	--------

## Condizioni ambientali e della vita elettrica

### Condizioni ambientali

Grado di protezione	IP20
Temperatura ambiente (esercizio)	-40 °C ... 70 °C (a seconda della curva di declassamento)
Temperatura ambiente (stoccaggio/trasporto)	-40 °C ... 70 °C
Temperatura ambiente (montaggio)	-5 °C ... 70 °C
Posizione elevata	≤ 2000 m (s.l.m.)
Umidità dell'aria consentita (esercizio)	5 % ... 95 %
Urti (esercizio)	15g (Semisinusoidale / 11 ms / 3x ±X, ±Y, ±Z)
Vibrazione (esercizio)	DNVGL-CG-0339 class A

## Normative e prescrizioni

Norme/disposizioni	IEC 60939-1
Norme/disposizioni	EN 60939-1

# FIL-1S-1-3A-230AC-UT - Filtro EMC



1292327

<https://www.phoenixcontact.com/it/prodotti/1292327>

Norme/disposizioni	IEC 60939-2
Norme/disposizioni	EN 60939-2
Norme/disposizioni	UL 60939-3
Norme/disposizioni	UL 1283
Norme/disposizioni	UL 121201
Norme/disposizioni	CSA C22.2 No. 8-13
Norme/disposizioni	CSA C22.2 No. 213-17

## Montaggio

Tipo di montaggio	Guida di supporto: 35 mm
-------------------	--------------------------

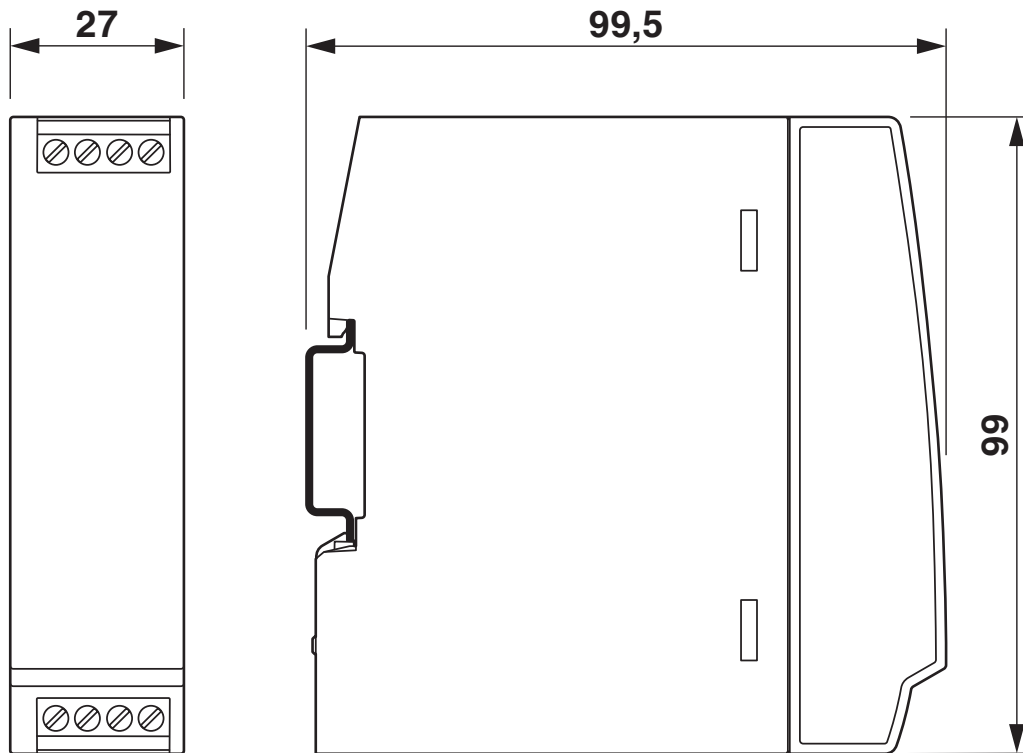
# FIL-1S-1-3A-230AC-UT - Filtro EMC

1292327

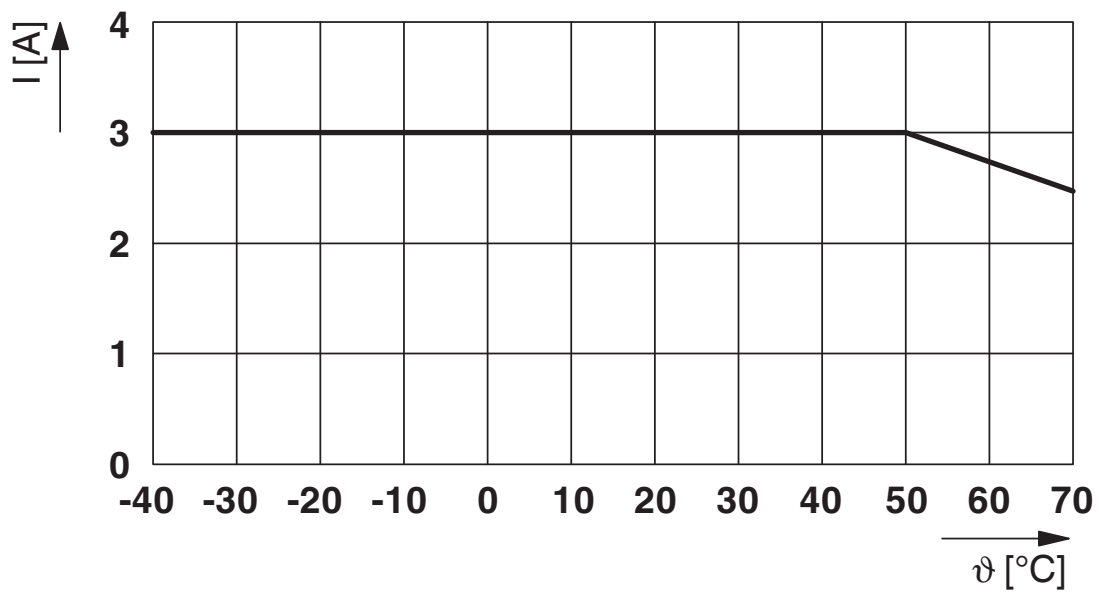
<https://www.phoenixcontact.com/it/prodotti/1292327>

## Disegni

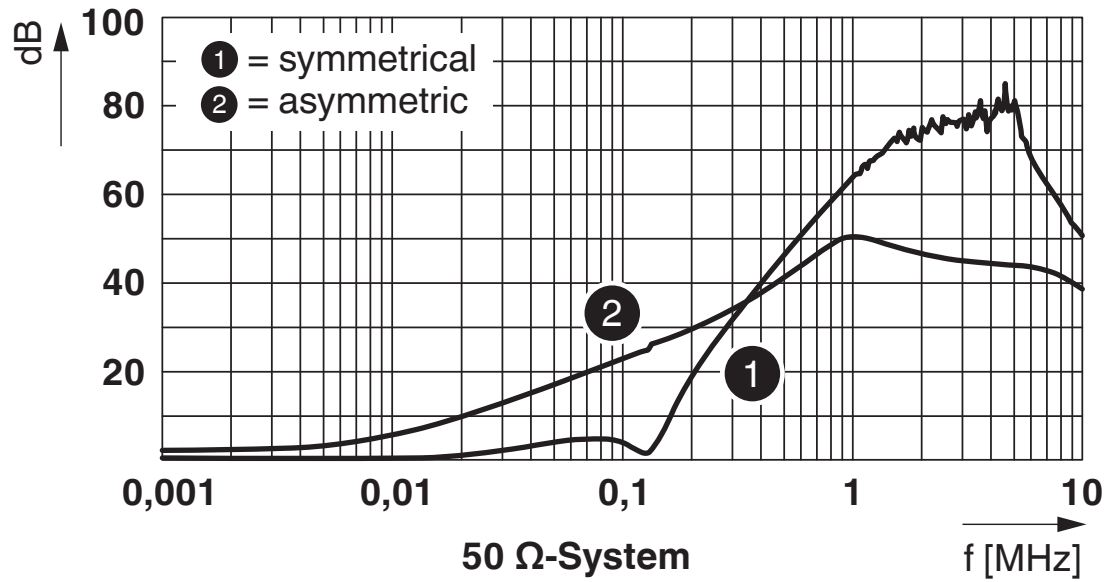
Disegno quotato



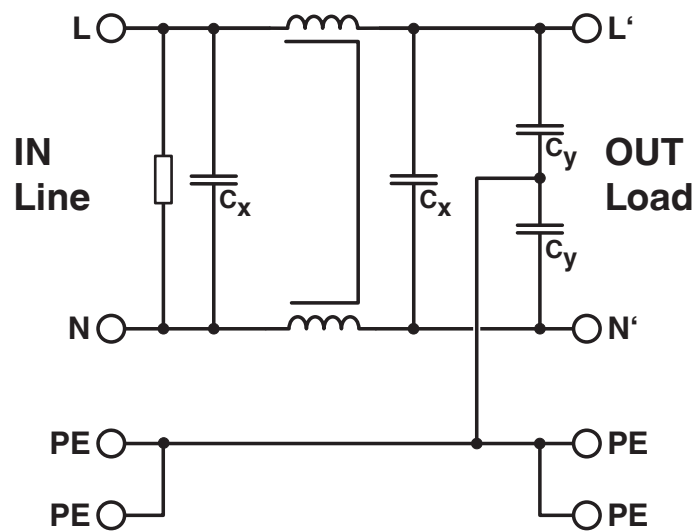
Diagramma



Diagramma



Schema di collegamento



1292327

<https://www.phoenixcontact.com/it/prodotti/1292327>

## Omologazioni

📄 To download certificates, visit the product detail page: <https://www.phoenixcontact.com/it/prodotti/1292327>



**cUL Recognized**

ID omologazione: FILE E 526585



**UL Recognized**

ID omologazione: FILE E 526585



**IECEE CB Scheme**

ID omologazione: DE1-66248



**VDE Zeichengenehmigung**

ID omologazione: 40054877

**CCA**

ID omologazione: DE1-34877-A1



**DNV GL**

ID omologazione: TAA0000384



**CSA**

ID omologazione: 80228707



**CSAus**

ID omologazione: 80228707



**cULus Recognized**

ID omologazione: E118989



**cUL Recognized**

ID omologazione: FILE E 532830



**UL Recognized**

ID omologazione: FILE E 532830

# FIL-1S-1-3A-230AC-UT - Filtro EMC



1292327

<https://www.phoenixcontact.com/it/prodotti/1292327>



**cUL Recognized**

ID omologazione: E340736



**UL Recognized**

ID omologazione: E340736



**CSA**

ID omologazione: 80228706



**CSAus**

ID omologazione: 80228706

# FIL-1S-1-3A-230AC-UT - Filtro EMC



1292327

<https://www.phoenixcontact.com/it/prodotti/1292327>

## Classifiche

### ECLASS

ECLASS-13.0	27420208
ECLASS-15.0	27420290

### ETIM

ETIM 10.0	EC002564
-----------	----------

### UNSPSC

UNSPSC 21.0	39121500
-------------	----------

1292327

<https://www.phoenixcontact.com/it/prodotti/1292327>

## Environmental product compliance

### EU RoHS

Soddisfa i requisiti della direttiva RoHS	Sì, Nessuna deroga
---	--------------------

### China RoHS

Environment friendly use period (EFUP)	EFUP-E
	Nessuna sostanza pericolosa al di sopra dei valori limite

### EU REACH SVHC

Avviso di sostanza candidata REACH (n. CAS)	Nessuna sostanza con una percentuale di massa maggiore dello 0,1%
---	---

Phoenix Contact 2026 © - Tutti i diritti riservati  
<https://www.phoenixcontact.com>

PHOENIX CONTACT S.p.a.  
Via Bellini, 39/41  
20095 Cusano Milanino (MI)  
+39 02 660591  
[info\\_it@phoenixcontact.com](mailto:info_it@phoenixcontact.com)