

MACX MCR-EX-AP-2F-2I-SP - Convertitori di frequenza



1290533

<https://www.phoenixcontact.com/it/prodotti/1290533>

Si prega di notare che i dati visualizzati in questo PDF sono stati generati dal nostro catalogo online. I dati completi sono disponibili nella documentazione per l'utente. Si applicano le condizioni generali di utilizzo per i download.



Ex i-Convertitori di frequenza: le frequenze misurate sugli ingressi Ex i delle frequenze misurate (0,001 Hz ... 20 kHz) vengono emesse come segnali non Ex i di 0 mA / 4 mA ... 20 mA. numero di canali: 2, Configurazione standard, Separazione a 5 vie, Connessione Push-in

Dati commerciali

Codice articolo	1290533
Pezzi/conf.	1 Pezzi
Quantità di ordinazione minima	1 Pezzi
Nota	Produzione su ordinazione (non è possibile effettuare resi)
Codice vendita	DK121W
Codice prodotto	DK121W
GTIN	4063151522704
Peso per pezzo (confezione inclusa)	201,2 g
Peso per pezzo (confezione esclusa)	160 g
Numero tariffa doganale	85437090
Paese di origine	DE

MACX MCR-EX-AP-2F-2I-SP - Convertitori di frequenza



1290533

<https://www.phoenixcontact.com/it/prodotti/1290533>

Dati tecnici

Note

Nota per l'utilizzo	Precisione, dati tipici in % dell'intervallo di misurazione base a U_N , 23 °C
Nota per il funzionamento	Le condizioni di installazione influiscono sulla temperatura ambiente. Osservare le "Istruzioni di installazione del quadro elettrico".
Nota per il funzionamento	In caso di impiego a -20 °C utilizzare cavi e pressacavi adatti.

Caratteristiche articolo

Tipo di prodotto	Frequency value transformer
Famiglia di prodotti	MACX Analog
Numero di canali	2
Configurazione	Software

Caratteristiche del sistema

Funzionalità

Configurazione	Software
----------------	----------

Caratteristiche elettriche

Isolamento galvanico	Separazione a 5 vie
Isolamento galvanico tra ingresso e uscita	sì
Coefficiente termico tipico	≤ 0,05 %
Protezione contro inversione polarità	sì

Isolamento galvanico Ingresso/uscita IEC/EN 60079-11

Norme/Disposizioni	IEC/EN 60079-11
Tensione di isolamento nominale	375 V _{PP}

Isolamento galvanico ingresso/alimentazione IEC/EN 60079-11

Norme/Disposizioni	IEC/EN 60079-11
Tensione di isolamento nominale	375 V _{PP}

Isolamento galvanico Ingresso/uscita di segnalazione errori IEC/EN 60079-11

Norme/Disposizioni	IEC/EN 60079-11
Tensione di isolamento nominale	375 V _{PP}

Isolamento galvanico Ingresso/Interfaccia di configurazione IEC/EN 60079-11

Norme/Disposizioni	IEC/EN 60079-11
Tensione di isolamento nominale	375 V _{PP}

Isolamento galvanico Uscita 1/uscita 2

Tensione di prova	350 V (50 Hz, 60 s)
-------------------	---------------------

Isolamento galvanico Uscita/alimentazione

Tensione di prova	350 V (50 Hz, 60 s)
-------------------	---------------------

MACX MCR-EX-AP-2F-2I-SP - Convertitori di frequenza



1290533

<https://www.phoenixcontact.com/it/prodotti/1290533>

Isolamento galvanico Uscita/Interfaccia di configurazione

Tensione di prova	350 V (50 Hz, 60 s)
-------------------	---------------------

Isolamento galvanico Uscita/Alimentazione/Uscita di segnalazione errori

Tensione di prova	350 V (50 Hz, 60 s)
-------------------	---------------------

Alimentazione

Tensione nominale	24 V DC
Range tensione di alimentazione	18 V ... 31,2 V
Potenza dissipata	≤ 1,5 W
Potenza assorbita	1,8 W

Dati di ingresso

Misurare: Frequenza

Descrizione dell'ingresso	sicurezza intrinseca
Sorgenti d'ingresso utilizzabili	secondo IEC/EN 60947-5-6 NAMUR
Tempo d'impulso	25 µs
Campo di misurazione frequenza	0,001 Hz ... 20000 Hz
Riconoscimento guasto linea	< 0,05 mA ... 0,35 mA (Interruzione di linea) < 100 Ω ... 360 Ω (Cortocircuito)

Dati di uscita

Segnalare: Uscita di segnalazione errori

Max. tensione commutabile	30 V
Max. corrente d'inserzione	100 mA

Segnale: Corrente

Segnale d'uscita, corrente	0 mA ... 20 mA (configurabile)
	4 mA ... 20 mA (configurabile)
	0 mA ... 20,5 mA (Area funzionale)
Corrente in uscita in presenza di cortocircuito	3,8 mA (Impostazione di fabbrica, regolabile)
Corrente d'uscita in caso di rottura cavo	20,5 mA (Impostazione di fabbrica, regolabile)
Carico	0 Ω ... 600 Ω
Riconoscimento guasto linea	< 0,05 mA ... 0,35 mA (Interruzione di linea)
	< 100 Ω ... 360 Ω (Cortocircuito)

Dati di collegamento

Collegamento	Connessione Push-in
Lunghezza del tratto da spelare	8 mm
Sezione conduttore rigida	0,2 mm ² ... 1,5 mm ²
Sezione conduttore flessibile	0,2 mm ² ... 1,5 mm ²
Sezione conduttore AWG	24 ... 16

Dati EX

MACX MCR-EX-AP-2F-2I-SP - Convertitori di frequenza

1290533

<https://www.phoenixcontact.com/it/prodotti/1290533>

Installazione Ex (EPL)	Gc
Circuiti Ex i (EPL)	[Ga]
	[Da]
	[Ma]

Dati tecnici di sicurezza

Induttanza interna max. L_i	trascurabile
Capacità interna max. C_i	trascurabile
Max. tensione d'uscita U_o	10,5 V
Max. corrente in uscita I_o	23,4 mA
Max. potenza in uscita P_o	61,4 mW
Tensione massima di sicurezza U_m	253 V AC
IIA (circuito di corrente semplice): Max. induttività esterna L_o / Max. capacità esterna C_o	450 mH / 75 μ F
IIB/IIIC (circuito di corrente semplice): Max. induttività esterna L_o / Max. capacità esterna C_o	230 mH / 16,8 μ F
IIC (circuito di corrente semplice): Max. induttività esterna L_o / Max. capacità esterna C_o	63 mH / 2,41 μ F
I (circuito di corrente semplice): Max. induttività esterna L_o / Max. capacità esterna C_o	600 mH / 95 μ F
IIA (circuito di corrente misto): Max. induttività esterna L_o / Max. capacità esterna C_o	100 mH / 2,9 μ F, 10 mH / 4,5 μ F, 1 mH / 7,3 μ F, 0,1 mH / 14 μ F
IIB/IIIC (circuito di corrente misto): Max. induttività esterna L_o / Max. capacità esterna C_o	100 mH / 1,9 μ F, 20 mH / 2,7 μ F, 2 mH / 4,5 μ F, 0,5 mH / 6,4 μ F
IIC (circuito di corrente misto): Max. induttività esterna L_o / Max. capacità esterna C_o	20 mH / 0,49 μ F, 5 mH / 0,67 μ F, 1 mH / 0,96 μ F, 0,2 mH / 1,4 μ F
I (circuito di corrente misto): Max. induttività esterna L_o / Max. capacità esterna C_o	100 mH / 4 μ F, 10 mH / 5,7 μ F, 2 mH / 7,8 μ F, 0,1 mH / 17 μ F

Segnalazione

Segnalazione stato	LED verde (tensione di alimentazione)
	LED rosso (guasto linea)

Dimensioni

Disegno quotato	
Larghezza	17,5 mm
Altezza	107,8 mm
Profondità	113,7 mm
Profondità NS 35/7,5	114,5 mm (agganciato su guida DIN NS 35/7,5 a norma EN 60715)

Indicazioni materiale

MACX MCR-EX-AP-2F-2I-SP - Convertitori di frequenza



1290533

<https://www.phoenixcontact.com/it/prodotti/1290533>

Classe di combustibilità a norma UL 94	V0
Materiale custodia	PA 6.6

Condizioni ambientali e della vita elettrica

Condizioni ambientali

Grado di protezione	IP20 (Morsetti) IP30 (Custodia)
Temperatura ambiente (esercizio)	-40 °C ... 70 °C (Dispositivo singolo: posizione di installazione a piacere) -40 °C ... 50 °C (Montaggio in gruppo: guida DIN verticale senza circolazione dell'aria) -40 °C ... 65 °C (Montaggio in gruppo: guida DIN verticale con circolazione dell'aria) -40 °C ... 65 °C (Montaggio in gruppo: guida DIN orizzontale senza circolazione dell'aria) -40 °C ... 70 °C (Montaggio in gruppo: guida DIN orizzontale con circolazione dell'aria)
Temperatura ambiente (stoccaggio/trasporto)	-40 °C ... 80 °C
Posizione elevata	≤ 2000 m
Umidità dell'aria consentita (esercizio)	≤ 95 % (senza condensa)

Omologazioni

ATEX

Siglatura	Ⓜ II (1) G [Ex ia Ga] IIC Ⓜ II (1) D [Ex ia Da] IIIC Ⓜ II 3 (1) G Ex nA [ia Ga] IIC T4 Gc Ⓜ I (M1) [Ex ia Ma] I
-----------	--

IECEX

Siglatura	[Ex ia Ga] IIC [Ex ia Da] IIIC Ex nA nC [ia Ga] IIC T4 Gc [Ex ia Ma] I
-----------	---

Dati EMC

Compatibilità elettromagnetica	Collaudato secondo le seguenti norme e prescrizioni: EN 61326-1 Uso in ambiente industriale, NAMUR NE 21
--------------------------------	--

Normative e prescrizioni

Isolamento galvanico	Separazione a 5 vie
----------------------	---------------------

Montaggio

Tipo di montaggio	NS 35/15, NS 35/7,5
Posizione di installazione	verticale, orizzontale

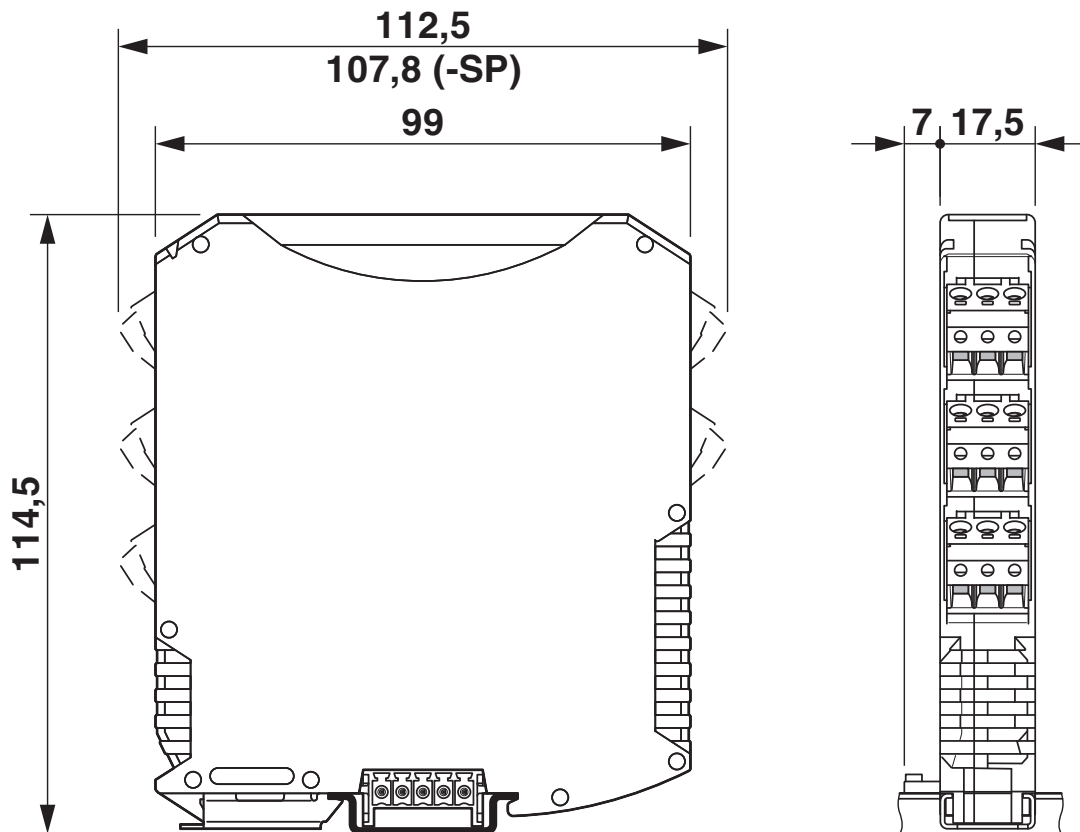
MACX MCR-EX-AP-2F-2I-SP - Convertitori di frequenza

1290533

<https://www.phoenixcontact.com/it/prodotti/1290533>

Disegni

Disegno quotato

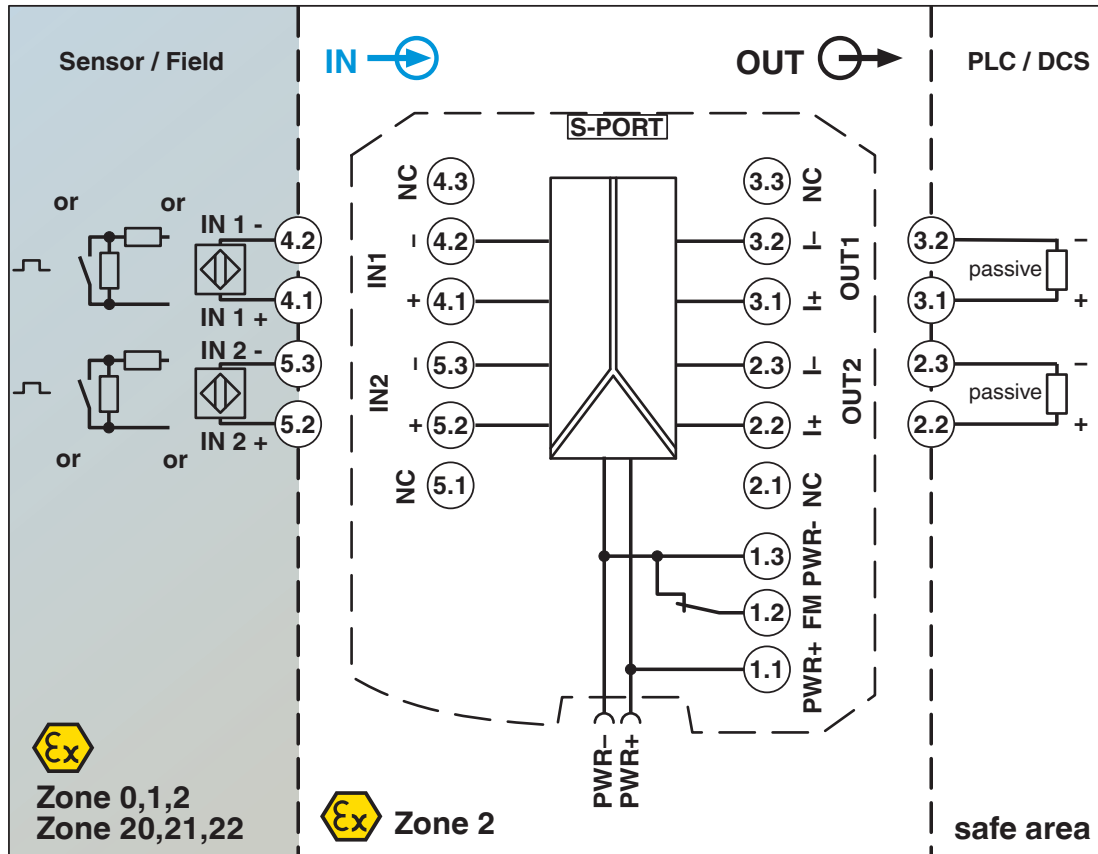


MACX MCR-EX-AP-2F-2I-SP - Convertitori di frequenza

1290533

<https://www.phoenixcontact.com/it/prodotti/1290533>

Diagramma a blocchi



MACX MCR-EX-AP-2F-2I-SP - Convertitori di frequenza



1290533

<https://www.phoenixcontact.com/it/prodotti/1290533>

Omologazioni

📄 To download certificates, visit the product detail page: <https://www.phoenixcontact.com/it/prodotti/1290533>



IECEx

ID omologazione: IECEx BVS 21.0018X



ATEX

ID omologazione: BVS 21 ATEX E 016X

MACX MCR-EX-AP-2F-2I-SP - Convertitori di frequenza



1290533

<https://www.phoenixcontact.com/it/prodotti/1290533>

Classifiche

ECLASS

ECLASS-13.0	27210128
ECLASS-15.0	27210128

ETIM

ETIM 10.0	EC002918
-----------	----------

MACX MCR-EX-AP-2F-2I-SP - Convertitori di frequenza



1290533

<https://www.phoenixcontact.com/it/prodotti/1290533>

Environmental product compliance

EU RoHS

Soddisfa i requisiti della direttiva RoHS	Sì
con eccezione delle deroghe, se note	6(c), 7(a), 7(c)-I

China RoHS

Environment friendly use period (EFUP)	EFUP-50
	Una tabella per la dichiarazione China RoHS in base all'articolo è disponibile nell'area di download di ciascun articolo alla voce "Dichiarazione del produttore". Per tutti gli articoli con EFUP-E non viene allestita né richiesta alcuna tabella per la dichiarazione China RoHS.

EU REACH SVHC

Avviso di sostanza candidata REACH (n. CAS)	Lead(n. CAS: 7439-92-1)
SCIP	dc3f33d0-e324-4014-be83-fa9f7e0e6421

Phoenix Contact 2026 © - Tutti i diritti riservati
<https://www.phoenixcontact.com>

PHOENIX CONTACT S.p.a.
Via Bellini, 39/41
20095 Cusano Milanino (MI)
+39 02 660591
info_it@phoenixcontact.com