

EV-T1CCS-M4X20-BIT-C - Kit di riparazione



1288250

<https://www.phoenixcontact.com/it/prodotti/1288250>

Si prega di notare che i dati visualizzati in questo PDF sono stati generati dal nostro catalogo online. I dati completi sono disponibili nella documentazione per l'utente. Si applicano le condizioni generali di utilizzo per i download.



CHARX connect standard, CCS tipo 1, Kit di riparazione, Accessori, Montaggio a vite, custodia: nero, con supporto contatti in DC con parte anteriore integrata dei contatti in DC, con punta speciale (punta 867/4 IPR TORX PLUS®, 20 IPR x 89 mm) per cacciavite di sicurezza, IEC 62196-3, SAE J1772

I vantaggi

- Gamma prodotti completa
- Sviluppato e prodotto secondo gli standard automobilistici IATF 16949 e ISO 9001
- Sostituzione di facile manutenzione del telaio del piano d'inserimento senza svuotare il liquido refrigerante

Dati commerciali

Codice articolo	1288250
Pezzi/conf.	1 Pezzi
Quantità di ordinazione minima	1 Pezzi
Nota	Produzione su ordinazione (non è possibile effettuare resi)
Codice vendita	XWBMGY
Codice prodotto	XWBMGY
GTIN	4063151515324
Peso per pezzo (confezione inclusa)	210,7 g
Peso per pezzo (confezione esclusa)	210 g
Numero tariffa doganale	85389099
Paese di origine	PL

EV-T1CCS-M4X20-BIT-C - Kit di riparazione



1288250

<https://www.phoenixcontact.com/it/prodotti/1288250>

Dati tecnici

Caratteristiche articolo

Tipo di prodotto	Kit di riparazione
Famiglia di prodotti	CHARX connect standard
Esecuzione	Accessori
Dotazione	con supporto contatti in DC con parte anteriore integrata dei contatti in DC con punta speciale (punta 867/4 IPR TORX PLUS®, 20 IPR x 89 mm) per cacciavite di sicurezza
Standard di ricarica	CCS tipo 1
Modalità di carica	Mode 4

Indicazioni materiale

Colore (Custodia)	nero (9005)
Materiale (Custodia)	Plastica

Condizioni ambientali e della vita elettrica

Condizioni ambientali

Temperatura ambiente (esercizio)	-30 °C ... 50 °C
Temperatura ambiente (stoccaggio/trasporto)	-40 °C ... 80 °C

Normative e prescrizioni

Norme

Norme/Disposizioni	IEC 62196-3
	SAE J1772

Montaggio

Tipo di montaggio	Montaggio a vite
-------------------	------------------

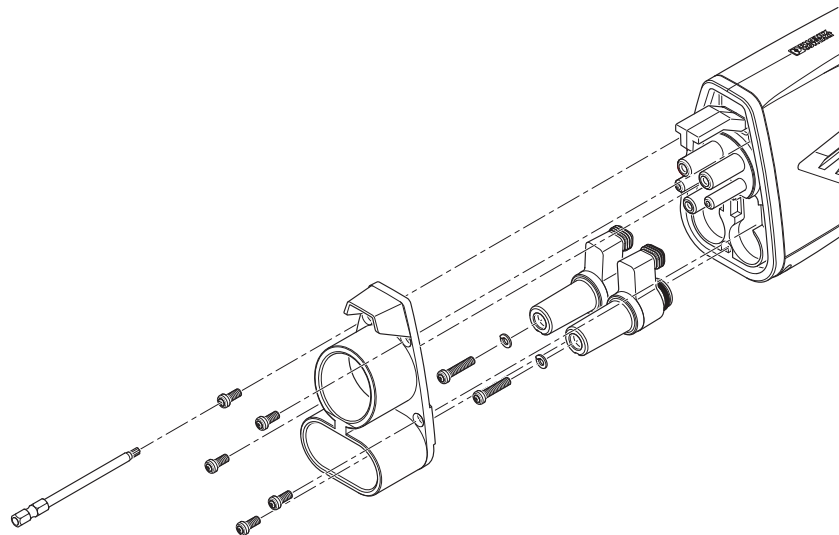
EV-T1CCS-M4X20-BIT-C - Kit di riparazione

1288250

<https://www.phoenixcontact.com/it/prodotti/1288250>

Disegni

Disegno schema



Schema di montaggio

EV-T1CCS-M4X20-BIT-C - Kit di riparazione



1288250

<https://www.phoenixcontact.com/it/prodotti/1288250>

Classifiche

ECLASS

ECLASS-13.0	27144792
ECLASS-15.0	27144792

ETIM

ETIM 10.0	EC002884
-----------	----------

UNSPSC

UNSPSC 21.0	39121500
-------------	----------

EV-T1CCS-M4X20-BIT-C - Kit di riparazione



1288250

<https://www.phoenixcontact.com/it/prodotti/1288250>

Environmental product compliance

EU RoHS

Soddisfa i requisiti della direttiva RoHS	Sì, Nessuna deroga
---	--------------------

China RoHS

Environment friendly use period (EFUP)	EFUP-E
	Nessuna sostanza pericolosa al di sopra dei valori limite

EU REACH SVHC

Avviso di sostanza candidata REACH (n. CAS)	Nessuna sostanza con una percentuale di massa maggiore dello 0,1%
---	---

Phoenix Contact 2026 © - Tutti i diritti riservati
<https://www.phoenixcontact.com>

PHOENIX CONTACT S.p.a.
Via Bellini, 39/41
20095 Cusano Milanino (MI)
+39 02 660591
info_it@phoenixcontact.com