

SH-8EPD68AAD00S - Connettore per apparecchi anteriore



1284853

<https://www.phoenixcontact.com/it/prodotti/1284853>

Si prega di notare che i dati visualizzati in questo PDF sono stati generati dal nostro catalogo online. I dati completi sono disponibili nella documentazione per l'utente. Si applicano le condizioni generali di utilizzo per i download.



La figura mostra una versione con data element a 4 poli.

M23, Connettore per apparecchi anteriore, applicazione: Ibrido, serie: SH, angolato, orientabile, schermato: sì, per bloccaggio standard e SPEEDCON, Numero di poli: 6+4+4+PE, elemento dati a 6 poli, tipo di connessione del contatto: Spina, Connessione a crimpare, O-ring assiale, misura flangia: 26 mm x 26 mm

I vantaggi

- Connessione semplice grazie alla direzione di uscita cavo regolabile fino a 310°, senza livelli
- Trasmissione sicura di segnali, dati e potenza con un solo connettore
- Utilizzo sicuro sul campo grazie all'elevata protezione
- Protezione EMC continua per soluzioni di collegamento affidabili negli ambienti industriali

Dati commerciali

Codice articolo	1284853
Pezzi/conf.	1 Pezzi
Quantità di ordinazione minima	1 Pezzi
Nota	Produzione su ordinazione (non è possibile effettuare resi)
Codice vendita	ABRCDM
Codice prodotto	ABRCDM
GTIN	4063151490386
Peso per pezzo (confezione inclusa)	141,2 g
Peso per pezzo (confezione esclusa)	124,188 g
Numero tariffa doganale	85366990
Paese di origine	DE

SH-8EPD68AAD00S - Connettore per apparecchi anteriore



1284853

<https://www.phoenixcontact.com/it/prodotti/1284853>

Dati tecnici

Note

Istruzioni per l'ordine:	Contatti a crimpare, 6x Ø 0,6 mm, 4x Ø 1 mm, 5x Ø 2 mm, da ordinare separatamente
Avvertenza di sicurezza	
Indicazioni di sicurezza	<p>AVVERTENZA: i connettori non devono essere collegati o scollegati sotto carico. Il mancato rispetto e l'utilizzo non conforme possono avere come conseguenza danni alle persone e/o alle cose.</p> <ul style="list-style-type: none">• AVVERTENZA: mettere in funzione esclusivamente prodotti in perfetto stato. Verificare regolarmente che i prodotti non presentino danni. Mettere immediatamente fuori servizio i prodotti difettosi. Sostituire i prodotti danneggiati. L'articolo non può essere riparato.• AVVERTENZA: far installare e far funzionare il prodotto solo da personale qualificato in campo elettrotecnico nel rispetto delle istruzioni di sicurezza riportate di seguito. Il personale specializzato deve avere confidenza con le nozioni fondamentali dell'elettrotecnica e deve essere in grado di riconoscere e di evitare i pericoli. Il simbolo corrispondente sull'imballaggio indica che è necessario l'intervento di personale qualificato in campo elettrotecnico.• I prodotti sono adatti ai settori del montaggio impianti, del comando e del montaggio di apparecchi elettrici.• Durante il funzionamento del connettore in ambienti esterni, tali ambienti vanno protetto dagli influssi ambientali.• I prodotti confezionati non vanno manipolati o aperti in modo errato.• Utilizzare esclusivamente connettori maschio specificati nelle norme indicate nei dati tecnici, (ad es. quelli elencati negli accessori del prodotto al sito web phoenixcontact.com/products).• In caso di utilizzo diretto del prodotto unitamente a prodotti di terzi, la responsabilità è interamente a carico dell'utente.• Per tensioni di esercizio > 50 VAC le custodie connettore conduttive devono essere collegate a massa• Assicurarsi che la messa a terra di protezione o di funzionamento sia inserita correttamente.• Per raggruppare diversi circuiti elettrici in un cavo e/o in un connettore valgono le norme VDE 0100/1.97 § 411.1.3.2 e DIN EN 60 204/11.98 § 14.1.3• Utilizzare esclusivamente l'utensile raccomandato da Phoenix Contact• Osservare le istruzioni di installazione / i documenti di Design In relativi al prodotto nell'area di download nel web al sito phoenixcontact.com/products.• Non chiudere i connettori non collegati con un cappuccio di sicurezza. Gli accessori adatti al prodotto sono indicati nell'area accessori dell'articolo in rete sotto phoenixcontact.com/products• Utilizzare il connettore solo allo stato completamente innestato e bloccato.• Assicurarsi che, durante la posa del cavo, il carico di trazione

SH-8EPD68AAD00S - Connettore per apparecchi anteriore



1284853

<https://www.phoenixcontact.com/it/prodotti/1284853>

	non superi i limiti stabiliti dalla normativa.
	• Tenere conto del raggio di piegatura minimo del cavo. Posare il cavo senza ritorcerlo.
	• Il connettore si riscalda durante l'esercizio normale. In base alle condizioni ambientali, la superficie del connettore può subire un riscaldamento continuo. In questo caso l'utente è responsabile dell'applicazione delle avvertenze di sicurezza (ad es. DIN EN ISO 13732-1:2008-12).

Caratteristiche articolo

Tipo di prodotto	Connettori circolari (lato apparecchio)
Applicazione	Ibrido

Dimensioni

Custodia

Misura flangia	26 mm x 26 mm
----------------	---------------

Indicazioni materiale

Classe di combustibilità a norma UL 94	V0
--	----

Caratteristiche meccaniche

Dati meccanici

Cicli di manovra	100
------------------	-----

Connettori

Corpo isolante

Nota	Istruzioni per l'ordine: Contatti a crimpare, 6x Ø 0,6 mm, 4x Ø 1 mm, 5x Ø 2 mm, da ordinare separatamente
Protezione antinfortunistica	IEC 61984 e VDE 0623
Materiale (Corpo isolante)	PA 6.6
Classe di combustibilità a norma UL 94	V0
Cicli di manovra	100
Collegamento	Connessione a crimpare
Tipo di commutazione del contatto	Spina
Applicazione	Ibrido
Numero di poli	15
Piano d'inserimento	6+4+4+PE, elemento dati a 6 poli
Altezza d'installazione	2000 m (4000 m con tensione di sistema di 300 V secondo DIN EN 606664-1)
Numero (Contatti di potenza)	4
Diametro (Diametro esterno del conduttore / Contatti di potenza)	max. 4,15 mm (Guaina esterna)
Diametro contatto (Contatti di potenza)	2 mm
Fili Sezione min. (Contatti di potenza)	0,25 mm ²
Fili Sezione max. (Contatti di potenza)	4 mm ²
Corrente di dimensionamento Contatto (Contatti di potenza)	30 A (a una sezione di connessione max.)

SH-8EPD68AAD00S - Connettore per apparecchi anteriore



1284853

<https://www.phoenixcontact.com/it/prodotti/1284853>

Tensione nominale Contatto (Contatti di potenza)	630 V AC (Categoria di sovratensione III/3)
	850 V DC (Categoria di sovratensione II/3)
Tensione impulsiva di dimensionamento	6 kV
Grado d'inquinamento	3
Numero (Contatti dati)	6
Diametro (Diametro esterno del conduttore / Contatti dati)	max. 1,55 mm (Guaina esterna)
Diametro contatto (Contatti dati)	0,6 mm
Fili Sezione max. (Contatti dati)	0,25 mm ²
Corrente di dimensionamento Contatto (Contatti dati)	3,6 A (a una sezione di connessione max.)
Tensione nominale Contatto (Contatti dati)	50 V AC/DC (Contatto 5 ... 10)
Tensione impulsiva di dimensionamento	1,5 kV
Categoria di sovratensione	III
Grado d'inquinamento	3
Numero (Contatti di segnale)	4
Diametro (Diametro esterno del conduttore / Contatti di segnale)	max. 2,1 mm (Guaina esterna)
Diametro contatto (Contatti di segnale)	1 mm
Fili Sezione max. (Contatti di segnale)	1 mm ²
Corrente di dimensionamento Contatto (Contatti di segnale)	8 A (a una sezione di connessione max.)
Tensione nominale Contatto (Contatti di segnale)	50 V AC/DC
Tensione impulsiva di dimensionamento	1,5 kV
Categoria di sovratensione	III
Grado d'inquinamento	3

Custodia

Nota	In caso di utilizzo di tutte le sezioni trasversali dei cavetti, è necessario verificare la possibilità di confezionamento.
Esecuzione	Custodia flangiata
Tipo di filettatura	M23
Tipo	angolato, orientabile
Tipo di bloccaggio	per bloccaggio standard e SPEEDCON
Connessione a vite Pg	senza
Tipo di montaggio	Montaggio anteriore/flangia quadrata (4x Ø 3,2 mm)
Misura flangia	26 mm x 26 mm
Materiale custodia	Parti rotanti: lega rame-zinco (CuZn), parti in pressofuso: zinco (GD-Zn)
Grado di protezione (inserito)	IP67
	IP68
	IP69K
Guarnizione per apparecchiatura	O-ring assiale

Condizioni ambientali e della vita elettrica

Condizioni ambientali

Temperatura ambiente (esercizio)	-40 °C ... 115 °C (vedere curva derating)
----------------------------------	---

SH-8EPD68AAD00S - Connettore per apparecchi anteriore

1284853

<https://www.phoenixcontact.com/it/prodotti/1284853>

Disegni

Disegno quotato



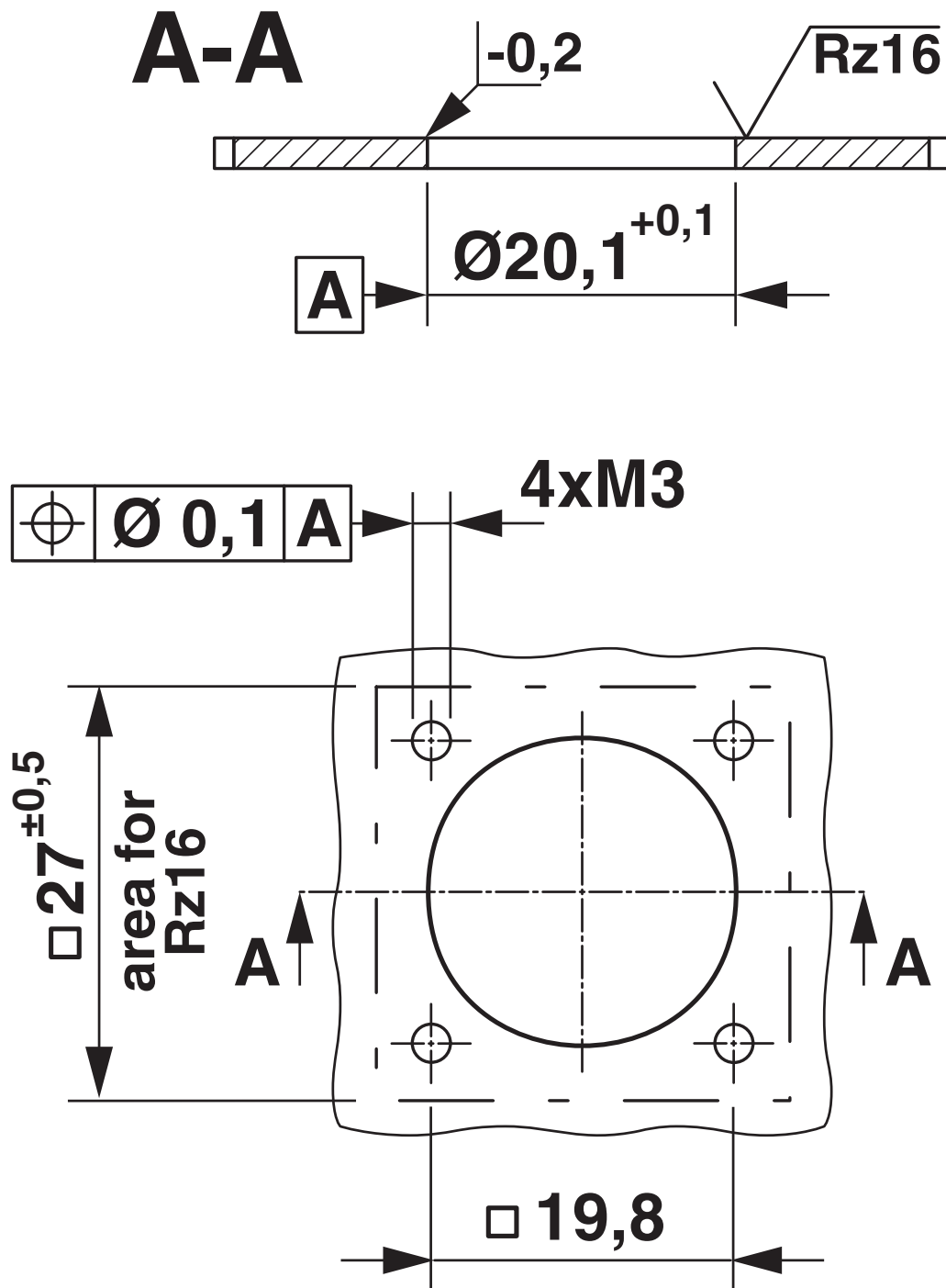
Dimensioni di montaggio

SH-8EPD68AAD00S - Connettore per apparecchi anteriore

1284853

<https://www.phoenixcontact.com/it/prodotti/1284853>

Disegno quotato



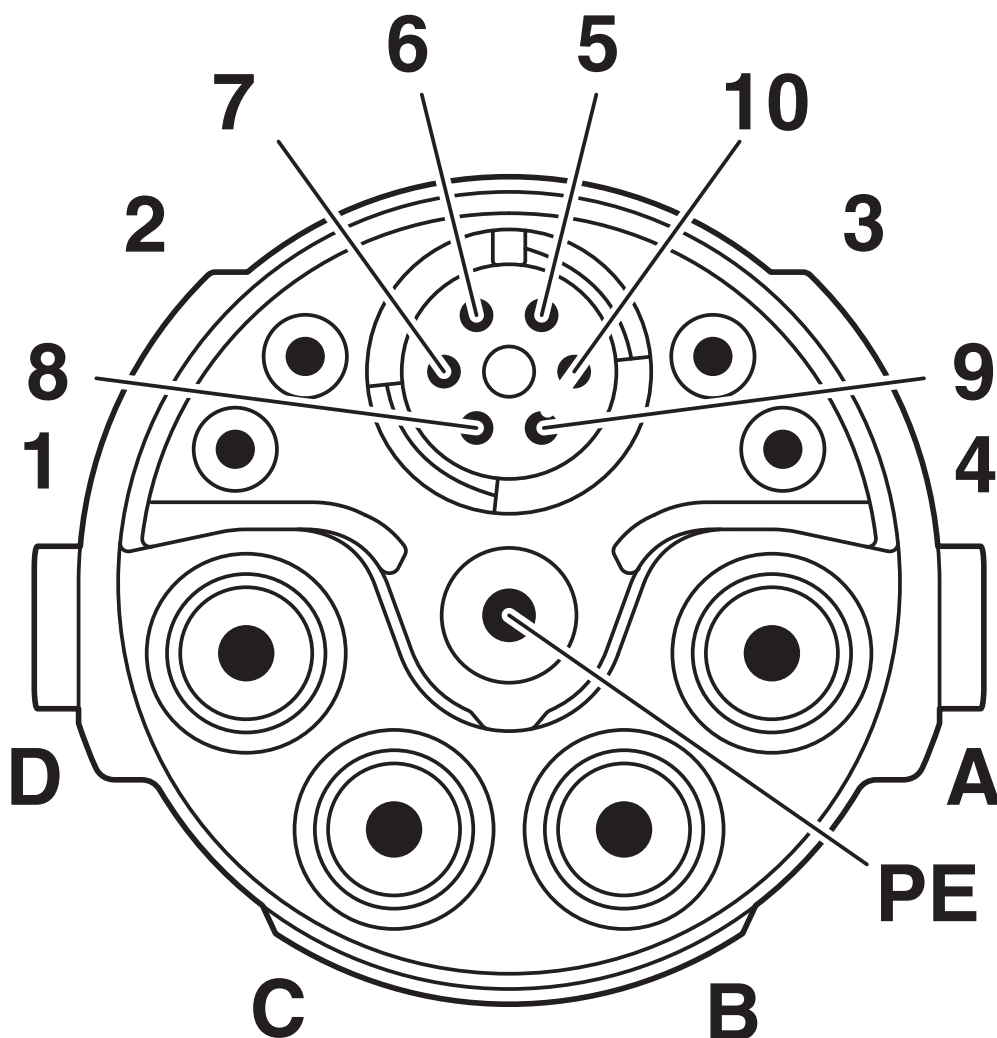
Dimensioni di montaggio

SH-8EPD68AAD00S - Connettore per apparecchi anteriore

1284853

<https://www.phoenixcontact.com/it/prodotti/1284853>

Disegno schema



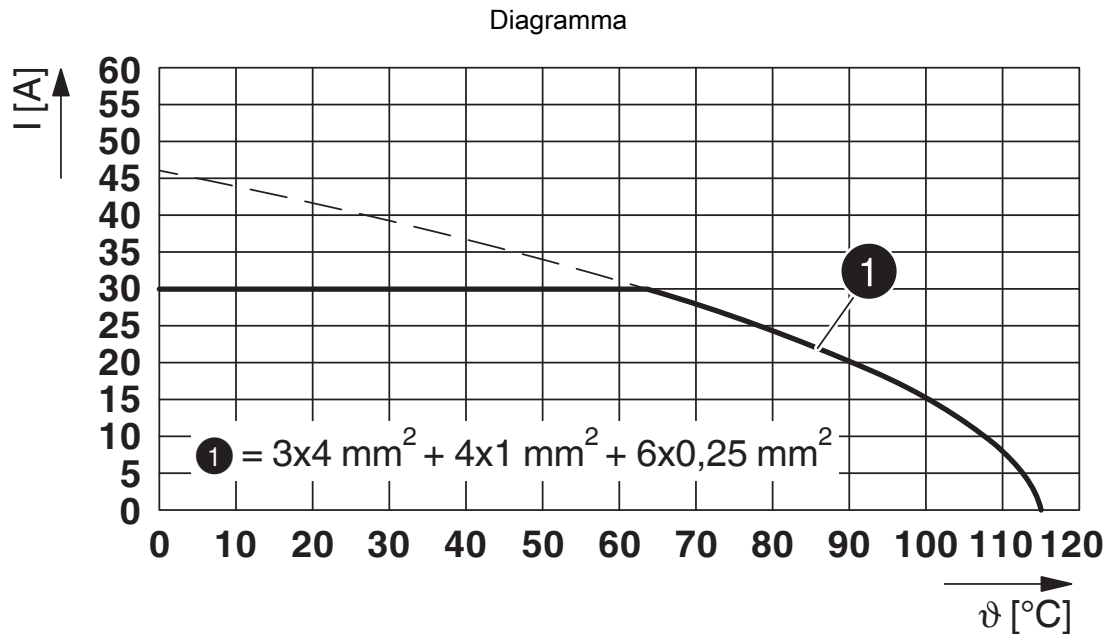
Pinning connettore maschio

SH-8EPD68AAD00S - Connettore per apparecchi anteriore

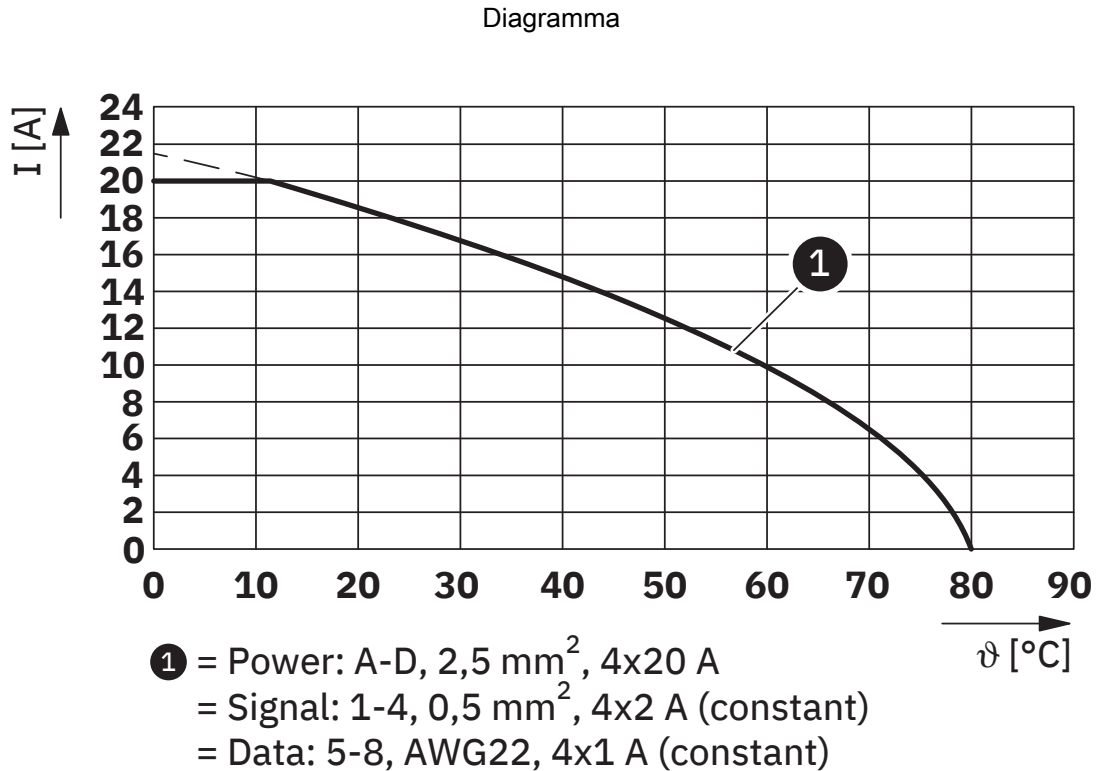


1284853

<https://www.phoenixcontact.com/it/prodotti/1284853>



I = intensità di corrente, ϑ = temperatura ambiente, contatti di potenza A ... C: 3 x fino a 30 A, contatti di segnalazione: 4 x 2 A costante, contatti dati: 6 x 1 A costante



I = intensità di corrente, ϑ = temperatura ambiente, contatti di potenza A-D: $2,5 \text{ mm}^2$, 4 x 20 A, contatti di segnale 1-4: $0,5 \text{ mm}^2$, 4 x 2 A (costante), contatti dati 5-8: AWG22, 4 x 1 A (costante)

SH-8EPD68AAD00S - Connettore per apparecchi anteriore



1284853

<https://www.phoenixcontact.com/it/prodotti/1284853>

Diagramma



- ① = Power: A-B, 2,5 mm², 2x22 A
- = Power: C-D, 2,5 mm², 2x13 A (constant)
- = Signal: 1-4, 0,5 mm², 4x2 A (constant)
- = Data: 5-8, AWG22, 4x1 A (constant)

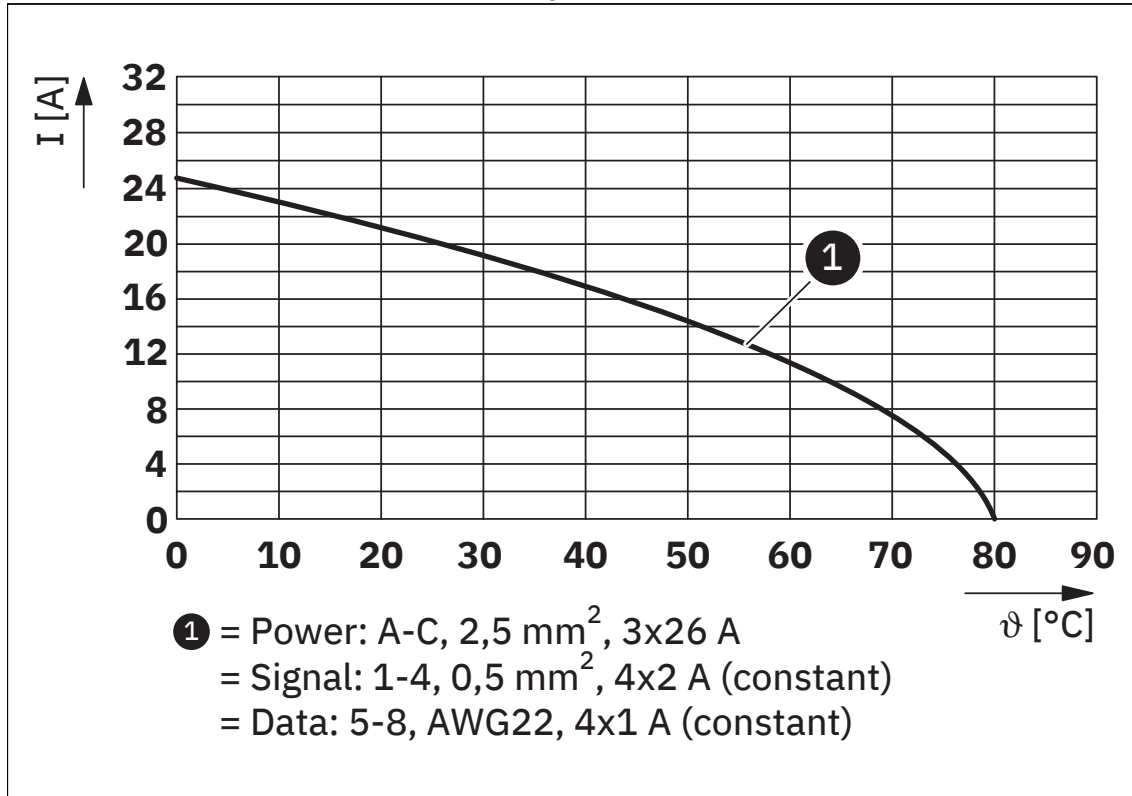
I = intensità di corrente, ϑ = temperatura ambiente, contatti di potenza A-B: 2,5 mm², 2 x 22 A, contatti di potenza C-D: 2,5 mm², 2 x 13 A (costante), contatti di segnale 1-4: 0,5 mm², 4 x 2 A (costante), contatti dati 5-8: AWG22, 4 x 1 A (costante)

SH-8EPD68AAD00S - Connettore per apparecchi anteriore

1284853

<https://www.phoenixcontact.com/it/prodotti/1284853>

Diagramma



I = intensità di corrente, ϑ = temperatura ambiente, contatti di potenza A-C: 2,5 mm², 3 x 36 A, contatti di segnale 1-4: 0,5 mm², 4 x 2 A (costante), contatti dati 5-8: AWG22, 4 x 1 A (costante)

SH-8EPD68AAD00S - Connettore per apparecchi anteriore




1284853

<https://www.phoenixcontact.com/it/prodotti/1284853>

Omologazioni

📄 To download certificates, visit the product detail page: <https://www.phoenixcontact.com/it/prodotti/1284853>

 cUL Recognized ID omologazione: E153698-20181206				
	Tensione nominale U_N	Corrente nominale I_N	Sezione AWG	Sezione mm^2
keine				
Power	600 V	21,4 A	12	-
Control	50 V	4 A	18	-

 UL Recognized ID omologazione: E153698-20181206				
	Tensione nominale U_N	Corrente nominale I_N	Sezione AWG	Sezione mm^2
keine				
Power	600 V	24 A	12	-
Control	50 V	4 A	18	-

SH-8EPD68AAD00S - Connettore per apparecchi anteriore



1284853

<https://www.phoenixcontact.com/it/prodotti/1284853>

Classifiche

ECLASS

ECLASS-13.0	27440109
ECLASS-15.0	27440109

ETIM

ETIM 10.0	EC003569
-----------	----------

UNSPSC

UNSPSC 21.0	39121400
-------------	----------

SH-8EPD68AAD00S - Connettore per apparecchi anteriore



1284853

<https://www.phoenixcontact.com/it/prodotti/1284853>

Environmental product compliance

EU RoHS

Soddisfa i requisiti della direttiva RoHS

Sì, Nessuna deroga

China RoHS

Environment friendly use period (EFUP)

EFUP-E

Nessuna sostanza pericolosa al di sopra dei valori limite

EU REACH SVHC

Avviso di sostanza candidata REACH (n. CAS)

Nessuna sostanza con una percentuale di massa maggiore dello 0,1%

Phoenix Contact 2026 © - Tutti i diritti riservati
<https://www.phoenixcontact.com>

PHOENIX CONTACT S.p.a.
Via Bellini, 39/41
20095 Cusano Milanino (MI)
+39 02 660591
info_it@phoenixcontact.com