

EV-T2CCS-MF-M4X10-CTS - Kit di riparazione



1281249

<https://www.phoenixcontact.com/it/prodotti/1281249>

Si prega di notare che i dati visualizzati in questo PDF sono stati generati dal nostro catalogo online. I dati completi sono disponibili nella documentazione per l'utente. Si applicano le condizioni generali di utilizzo per i download.



CHARX connect, CCS tipo 2, Kit di riparazione, Accessori, custodia: nero, con supporto contatti in DC con parte anteriore integrata dei contatti in DC, con parte frontale del connettore sostituibile, con 5 viti a testa piatta M4X10 con impronta di sicurezza Torx (IPR TORX PLUS®), per la sostituzione della parte frontale dei connettori di ricarica lato veicolo, IEC 62196-3-1, Sostituzione senza svuotare il liquido di raffreddamento

Descrizione del prodotto

Kit di riparazione con telai del piano di inserimento intercambiabile per connettori per la ricarica lato veicolo in DC HPC CCS Tipo 2

I vantaggi

- Gamma prodotti completa
- Sviluppato e prodotto secondo gli standard automobilistici IATF 16949 e ISO 9001
- Sostituzione di facile manutenzione del telaio del piano d'inserimento senza svuotare il liquido refrigerante

Dati commerciali

Codice articolo	1281249
Pezzi/conf.	1 Pezzi
Quantità di ordinazione minima	1 Pezzi
Nota	Produzione su ordinazione (non è possibile effettuare resi)
Codice vendita	XWBLNY
Codice prodotto	XWBLNY
GTIN	4063151479701
Peso per pezzo (confezione inclusa)	303,4 g
Peso per pezzo (confezione esclusa)	303,4 g
Numero tariffa doganale	85389099
Paese di origine	PL

1281249

<https://www.phoenixcontact.com/it/prodotti/1281249>

Dati tecnici

Caratteristiche articolo

Tipo di prodotto	Kit di riparazione
Famiglia di prodotti	CHARX connect
Esecuzione	Accessori
Dotazione	con supporto contatti in DC con parte anteriore integrata dei contatti in DC con parte frontale del connettore sostituibile con 5 viti a testa piatta M4X10 con impronta di sicurezza Torx (IPR TORX PLUS®)
Standard di ricarica	CCS tipo 2
Modalità di carica	Mode 4

Indicazioni materiale

Colore (Custodia)	nero (9005)
-------------------	-------------

Condizioni ambientali e della vita elettrica

Condizioni ambientali

Temperatura ambiente (esercizio)	-30 °C ... 50 °C
Temperatura ambiente (stoccaggio/trasporto)	-40 °C ... 80 °C

Normative e prescrizioni

Norme

Norme/Disposizioni	IEC 62196-3-1
--------------------	---------------

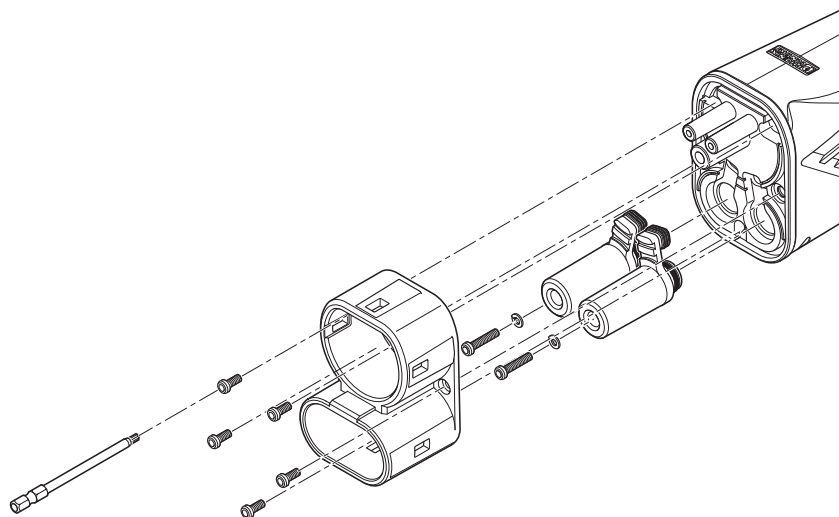
EV-T2CCS-MF-M4X10-CTS - Kit di riparazione

1281249

<https://www.phoenixcontact.com/it/prodotti/1281249>

Disegni

Disegno schema



Schema di montaggio

EV-T2CCS-MF-M4X10-CTS - Kit di riparazione



1281249

<https://www.phoenixcontact.com/it/prodotti/1281249>

Classifiche

ECLASS

ECLASS-13.0	27144792
ECLASS-15.0	27144792

ETIM

ETIM 10.0	EC002884
-----------	----------

UNSPSC

UNSPSC 21.0	39121500
-------------	----------

EV-T2CCS-MF-M4X10-CTS - Kit di riparazione



1281249

<https://www.phoenixcontact.com/it/prodotti/1281249>

Environmental product compliance

EU RoHS

Soddisfa i requisiti della direttiva RoHS

Non applicabile, nessuna attrezzatura elettrica ed elettronica

EU REACH SVHC

Avviso di sostanza candidata REACH (n. CAS)

Nessuna sostanza con una percentuale di massa maggiore dello 0,1%

Phoenix Contact 2026 © - Tutti i diritti riservati

<https://www.phoenixcontact.com>

PHOENIX CONTACT S.p.a.

Via Bellini, 39/41

20095 Cusano Milanino (MI)

+39 02 660591

info_it@phoenixcontact.com