

VFC-PT/D15SUB/F - Modulo di interfaccia



1278824

<https://www.phoenixcontact.com/it/prodotti/1278824>

Si prega di notare che i dati visualizzati in questo PDF sono stati generati dal nostro catalogo online. I dati completi sono disponibili nella documentazione per l'utente. Si applicano le condizioni generali di utilizzo per i download.

VARIOFACE Front Connect, modulo di interfaccia D-SUB 1:1 con connessioni frontali Push-in e connettore femmina D-SUB, numero di poli: 15, larghezza di installazione: 19 mm



I vantaggi

- Cablaggio rapido, chiaro e senza errori grazie ai morsetti componibili Push-in con tecnologia di connessione frontale
- Riduzione dello spazio necessario nel quadro elettrico di un massimo del 60 % rispetto a soluzioni convenzionali tramite il design innovativo con larghezza di montaggio di 19 mm
- Collegamento Plug & Play al livello di Remote IO e di campo con il vasto programma di cablaggio di sistema di Phoenix Contact
- Supporto ottimale della periferia decentrale grazie all'elevata flessibilità e alla struttura sottile
- Adatto dal punto di vista estetico e tattile ai moderni sistemi Remote IO

Dati commerciali

| | |
|-------------------------------------|---|
| Codice articolo | 1278824 |
| Pezzi/conf. | 1 Pezzi |
| Quantità di ordinazione minima | 1 Pezzi |
| Nota | Produzione su ordinazione (non è possibile effettuare resi) |
| Codice vendita | DK2172 |
| Codice prodotto | DK2172 |
| GTIN | 4063151476618 |
| Peso per pezzo (confezione inclusa) | 73,6 g |
| Peso per pezzo (confezione esclusa) | 95 g |
| Numero tariffa doganale | 85366990 |
| Paese di origine | DE |

1278824

<https://www.phoenixcontact.com/it/prodotti/1278824>

Dati tecnici

Caratteristiche articolo

| | |
|----------------------|-------------------------|
| Tipo di prodotto | Modulo di interfaccia |
| Famiglia di prodotti | VARIOFACE Front Connect |

Caratteristiche di isolamento: Distanze in aria e linee di fuga

| | |
|----------------------------|-----------------------|
| isolamento | Isolamento funzionale |
| Categoria di sovratensione | II |
| Grado di inquinamento | 2 |

Caratteristiche elettriche

| | |
|----------------------------|-----------|
| Tensione di esercizio (AC) | ≤ 30 V AC |
| Tensione di esercizio (DC) | ≤ 60 V DC |
| Corrente (per derivazione) | ≤ 2 A |

Distanze in aria e linee di fuga

| | |
|---------------------------------------|----------------------|
| Tensione di isolamento nominale | 63 V |
| Tensione impulsiva di dimensionamento | 0,8 kV (1,2 / 50 μs) |

Dati di collegamento

Livello di controllo

| | |
|---------------------|--------------------------|
| Attacco a norma | IEC 60807-2 |
| | DIN 41652 |
| Collegamento | Connettore femmina D-SUB |
| Numero collegamenti | 1 |
| Numero di poli | 15 |

Livello di campo

| | |
|---------------------------------|--|
| Collegamento | Connessione Push-in |
| Lunghezza del tratto da spelare | 10 mm |
| Numero di poli | 16 |
| Sezione conduttore rigida | 0,2 mm ² ... 1,5 mm ² |
| Sezione conduttore flessibile | 0,2 mm ² ... 2,5 mm ² |
| | 0,25 mm ² ... 1,5 mm ² (Capocorda montato senza collare di isolamento) |
| | 0,25 mm ² ... 1,5 mm ² (Capocorda con collare in plastica) |
| Sezione conduttore AWG | 24 ... 16 |

Dimensioni

Dimensioni articolo

| | |
|------------|----------|
| Larghezza | 18,9 mm |
| Altezza | 127,2 mm |
| Profondità | 46,85 mm |

1278824

<https://www.phoenixcontact.com/it/prodotti/1278824>

Indicazioni materiale

| | |
|--|----|
| Classe di combustibilità a norma UL 94 | V0 |
|--|----|

Condizioni ambientali e della vita elettrica

Condizioni ambientali

| | |
|--|------------------------------------|
| Grado di protezione | IP20 |
| Grado di protezione (Luogo di installazione) | IP54 (Luogo di installazione) |
| Temperatura ambiente (esercizio) | -40 °C ... 70 °C (≤ 2000 m) |
| | -40 °C ... 63 °C (2001 m - 3000 m) |
| Posizione elevata | ≤ 3000 m |

Omologazioni

UL, USA / Canada

| | |
|-----------|----------------|
| Siglatura | UL 61010-2-201 |
|-----------|----------------|

CSA, USA/Canada

| | |
|-----------|---------------------------|
| Siglatura | CSA C22.2 NO. 61010-2-201 |
|-----------|---------------------------|

Normative e prescrizioni

Distanze in aria e linee di fuga

| | |
|--------------------|----------------|
| Norme/Disposizioni | DIN EN 60664-1 |
|--------------------|----------------|

Montaggio

| | |
|----------------------------|------------------------|
| Tipo di montaggio | Montaggio su guida DIN |
| Posizione di installazione | a scelta |

Note

| | |
|---------------------------|---|
| Nota per il funzionamento | Per l'uso conforme è necessario rispettare le specifiche della direttiva d'installazione (vedi download). Per le applicazioni o l'uso con prodotti di terzi è necessario rispettare anche le specifiche, gli avvertimenti e le avvertenze di sicurezza del rispettivo produttore terzo. |
|---------------------------|---|

VFC-PT/D15SUB/F - Modulo di interfaccia

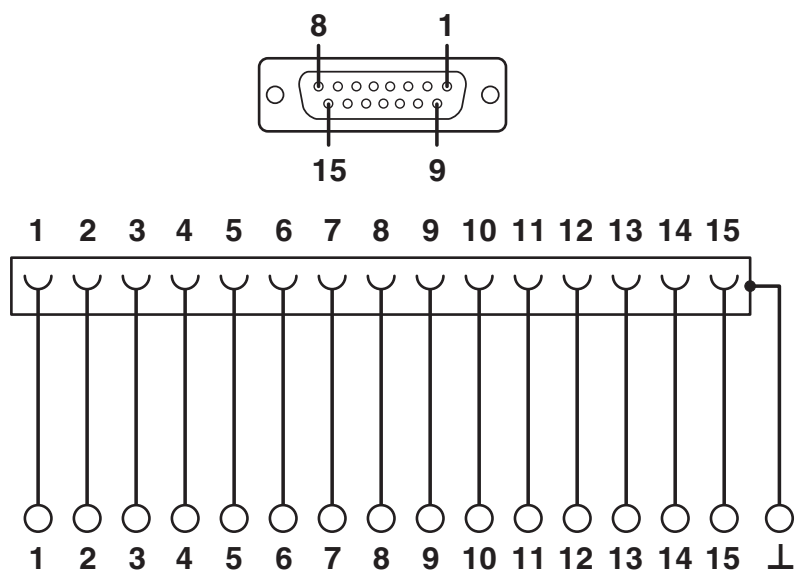
1278824

<https://www.phoenixcontact.com/it/prodotti/1278824>



Disegni

Schema di collegamento



VFC-PT/D15SUB/F - Modulo di interfaccia



1278824

<https://www.phoenixcontact.com/it/prodotti/1278824>

Omologazioni

🔗 To download certificates, visit the product detail page: <https://www.phoenixcontact.com/it/prodotti/1278824>



UL Listed

ID omologazione: E238705



cUL Listed

ID omologazione: E238705

1278824

<https://www.phoenixcontact.com/it/prodotti/1278824>

Classifiche

ECLASS

| | |
|-------------|----------|
| ECLASS-13.0 | 27141152 |
| ECLASS-15.0 | 27141152 |

ETIM

| | |
|-----------|----------|
| ETIM 10.0 | EC002780 |
|-----------|----------|

UNSPSC

| | |
|-------------|----------|
| UNSPSC 21.0 | 39121400 |
|-------------|----------|

1278824

<https://www.phoenixcontact.com/it/prodotti/1278824>

Environmental product compliance

China RoHS

| | |
|--|---|
| Environment friendly use period (EFUP) | EFUP-E |
| | Nessuna sostanza pericolosa al di sopra dei valori limite |

EU REACH SVHC

| | |
|---|---|
| Avviso di sostanza candidata REACH (n. CAS) | Nessuna sostanza con una percentuale di massa maggiore dello 0,1% |
|---|---|

Phoenix Contact 2026 © - Tutti i diritti riservati

<https://www.phoenixcontact.com>

PHOENIX CONTACT S.p.a.

Via Bellini, 39/41

20095 Cusano Milanino (MI)

+39 02 660591

info_it@phoenixcontact.com