

VFC-PT/FLK20/ET200SP - Modulo di interfaccia



1278788

<https://www.phoenixcontact.com/it/prodotti/1278788>

Si prega di notare che i dati visualizzati in questo PDF sono stati generati dal nostro catalogo online. I dati completi sono disponibili nella documentazione per l'utente. Si applicano le condizioni generali di utilizzo per i download.

VARIOFACE Front Connect, modulo di interfaccia IDC/FLK per il cablaggio del sistema di Siemens SIMATIC® ET 200SP con siglatura specifica Siemens e connessioni frontali Push-in, numero di poli: 20, larghezza di installazione: 19 mm



I vantaggi

- Cablaggio rapido, chiaro e senza errori grazie ai morsetti componibili Push-in con tecnologia di connessione frontale
- Riduzione dello spazio necessario nel quadro elettrico di un massimo del 60 % rispetto a soluzioni convenzionali tramite il design innovativo con larghezza di montaggio di 19 mm
- Collegamento Plug & Play al livello di Remote IO e di campo con il vasto programma di cablaggio di sistema di Phoenix Contact
- Supporto ottimale della periferia decentrale grazie all'elevata flessibilità e alla struttura sottile
- Adatto dal punto di vista estetico e tattile ai moderni sistemi Remote IO

Dati commerciali

Codice articolo	1278788
Pezzi/conf.	1 Pezzi
Quantità di ordinazione minima	1 Pezzi
Nota	Produzione su ordinazione (non è possibile effettuare resi)
Codice vendita	DK217S
Codice prodotto	DK217S
GTIN	4063151476700
Peso per pezzo (confezione inclusa)	74,6 g
Peso per pezzo (confezione esclusa)	96 g
Numero tariffa doganale	85366990
Paese di origine	DE

1278788

<https://www.phoenixcontact.com/it/prodotti/1278788>

Dati tecnici

Caratteristiche articolo

Tipo di prodotto	Modulo di interfaccia
Numero di poli	20
Numero di canali	2
	4
	8
	16

Caratteristiche di isolamento: Distanze in aria e linee di fuga

isolamento	Isolamento funzionale
Categoria di sovratensione	II
Grado di inquinamento	2

Caratteristiche elettriche

Tensione di esercizio (AC)	≤ 30 V AC
Tensione di esercizio (DC)	≤ 60 V DC
Corrente (per derivazione)	≤ 1 A

Distanze in aria e linee di fuga

Tensione di isolamento nominale	63 V
Tensione impulsiva di dimensionamento	0,8 kV (1,2 / 50 μs)

Controllore supportato: SIEMENS ET 200SP

Modulo periferico adatto	6ES7131-6BH01-0BA0 (Base Units A0/A1)
	6ES7131-6BH01-2BA0 (Base Units A0/A1)
	6ES7132-6BH01-0BA0 (Base Units A0/A1)
	6ES7132-6BH01-2BA0 (Base Units A0/A1)
	6ES7134-6GD01-0BA1 (Base Units A0/A1)
	6ES7134-6GD01-2BA1 (Base Units A0/A1)
	6ES7134-6HD01-0BA1 (Base Units A0/A1)
	6ES7134-6HD01-2BA1 (Base Units A0/A1)
	6ES7134-6TD00-0CA1 (Base Units A0/A1)
	6ES7134-6JD00-0CA1 (Base Units A0/A1)
	6ES7134-6JD00-2CA1 (Base Units A0/A1)
	6ES7134-6FF00-0AA1 (Base Units A0/A1)
	6ES7134-6GF00-0AA1 (Base Units A0/A1)
	6ES7134-6JF00-0CA1 (Base Units A0/A1)
	6ES7134-6JF00-2CA1 (Base Units A0/A1)
	6ES7134-6FB00-0BA1 (Base Units A0/A1)
	6ES7134-6GB00-0BA1 (Base Units A0/A1)
	6ES7134-6HB00-0CA1 (Base Units A0/A1)
	6ES7134-6HB00-0DA1 (Base Units A0/A1)
	6ES7135-6FB00-0BA1 (Base Units A0/A1)

1278788

<https://www.phoenixcontact.com/it/prodotti/1278788>

	6ES7135-6GB00-0BA1 (Base Units A0/A1)
	6ES7135-6HB00-0CA1 (Base Units A0/A1)
	6ES7135-6HB00-0DA1 (Base Units A0/A1)
	6ES7135-6HD00-0BA1 (Base Units A0/A1)

Dati di collegamento

Livello di controllo

Attacco a norma	IEC 60603-13 DIN 41651
Collegamento	Connettore maschio IDC/FLK
Numero collegamenti	1
Numero di poli	20

Livello di campo

Collegamento	Connessione Push-in
Lunghezza del tratto da spelare	10 mm
Numero di poli	20
Sezione conduttore rigida	0,2 mm ² ... 1,5 mm ²
Sezione conduttore flessibile	0,2 mm ² ... 2,5 mm ² 0,25 mm ² ... 1,5 mm ² (Capocorda montato senza collare di isolamento) 0,25 mm ² ... 1,5 mm ² (Capocorda con collare in plastica)
Sezione conduttore AWG	24 ... 16

Segnalazione

Segnalazione stato	no
Indicazione di stato disponibile	no

Dimensioni

Dimensioni articolo

Larghezza	18,9 mm
Altezza	127,2 mm
Profondità	55 mm

Indicazioni materiale

Classe di combustibilità a norma UL 94	V0
--	----

Condizioni ambientali e della vita elettrica

Condizioni ambientali

Grado di protezione	IP20
Grado di protezione (Luogo di installazione)	IP54 (Luogo di installazione)
Temperatura ambiente (esercizio)	-40 °C ... 70 °C (≤ 2000 m) -40 °C ... 63 °C (2001 m - 3000 m)
Posizione elevata	≤ 3000 m

1278788

<https://www.phoenixcontact.com/it/prodotti/1278788>

Omologazioni

UL, USA / Canada

Siglatura

UL 61010-2-201

CSA, USA/Canada

Siglatura

CSA C22.2 NO. 61010-2-201

Normative e prescrizioni

Distanze in aria e linee di fuga

Norme/Disposizioni

DIN EN 60664-1

Montaggio

Tipo di montaggio

Montaggio su guida DIN

Posizione di installazione

a scelta

Note

Nota per il funzionamento

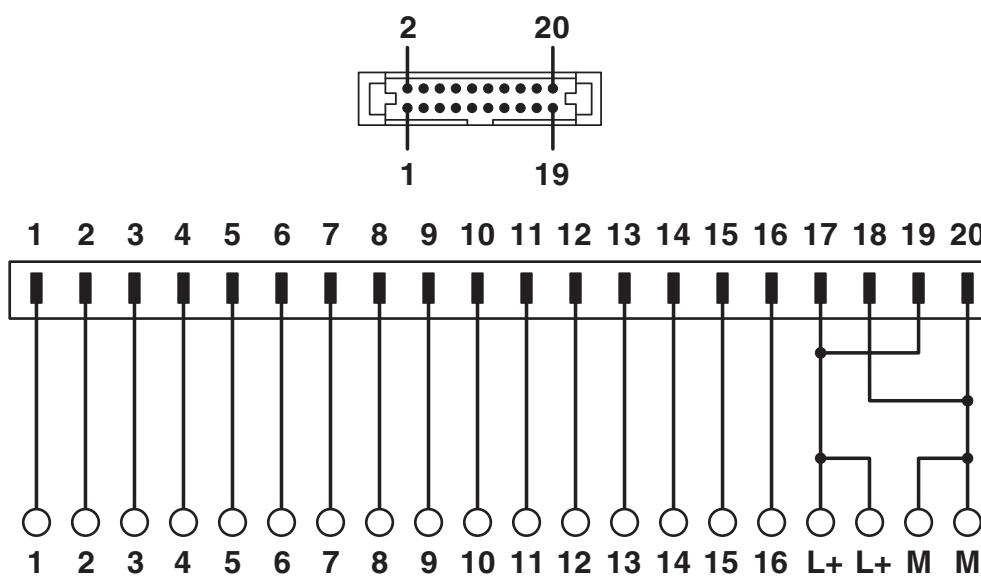
Per l'uso conforme è necessario rispettare le specifiche della direttiva d'installazione (vedi download). Per le applicazioni o l'uso con prodotti di terzi è necessario rispettare anche le specifiche, gli avvertimenti e le avvertenze di sicurezza del rispettivo produttore terzo.

1278788

<https://www.phoenixcontact.com/it/prodotti/1278788>

Disegni

Schema di collegamento



VFC-PT/FLK20/ET200SP - Modulo di interfaccia



1278788

<https://www.phoenixcontact.com/it/prodotti/1278788>

Omologazioni

🔗 To download certificates, visit the product detail page: <https://www.phoenixcontact.com/it/prodotti/1278788>



UL Listed

ID omologazione: E238705



cUL Listed

ID omologazione: E238705

VFC-PT/FLK20/ET200SP - Modulo di interfaccia



1278788

<https://www.phoenixcontact.com/it/prodotti/1278788>

Classifiche

ECLASS

ECLASS-13.0	27141152
ECLASS-15.0	27141152

ETIM

ETIM 10.0	EC002780
-----------	----------

UNSPSC

UNSPSC 21.0	39121400
-------------	----------

1278788

<https://www.phoenixcontact.com/it/prodotti/1278788>

Environmental product compliance

China RoHS

Environment friendly use period (EFUP)	EFUP-E
	Nessuna sostanza pericolosa al di sopra dei valori limite

EU REACH SVHC

Avviso di sostanza candidata REACH (n. CAS)	Nessuna sostanza con una percentuale di massa maggiore dello 0,1%
---	---

Phoenix Contact 2026 © - Tutti i diritti riservati

<https://www.phoenixcontact.com>

PHOENIX CONTACT S.p.a.

Via Bellini, 39/41

20095 Cusano Milanino (MI)

+39 02 660591

info_it@phoenixcontact.com