

# NBC-M12MSY/1,0-94H - Cavo ibrido



1276293

<https://www.phoenixcontact.com/it/prodotti/1276293>

Si prega di notare che i dati visualizzati in questo PDF sono stati generati dal nostro catalogo online. I dati completi sono disponibili nella documentazione per l'utente. Si applicano le condizioni generali di utilizzo per i download.



Cavo ibrido, Ethernet ibrido CAT5 (100 MBit/s), 8-poli, PUR senza alogenati, nero RAL 9005, schermata (Advanced Shielding Technology), Maschio diritto M12, codifica: Y / IP65/IP67, su estremità conduttore libera, lunghezza cavo: 1 m, Power with Ethernet (PWE)

## Dati commerciali

Codice articolo	1276293
Pezzi/conf.	1 Pezzi
Quantità di ordinazione minima	1 Pezzi
Nota	Produzione su ordinazione (non è possibile effettuare resi)
Codice vendita	AF1CMJ
Codice prodotto	AF1CMJ
GTIN	4063151469917
Peso per pezzo (confezione inclusa)	134,98 g
Peso per pezzo (confezione esclusa)	134,98 g
Numero tariffa doganale	85444290
Paese di origine	PL

## Dati tecnici

### Caratteristiche articolo

Tipo di prodotto	Cavo dati confezionato
Applicazione	Standard
Numero di poli	8
Numero uscite cavi	1
Schermato	sì
Codifica	Y

### Interfacce

Sistema bus	Ethernet
Tipo di segnale/categoria	Ethernet ibrido CAT5 (IEC 11801), 100 MBit/s

### Segnalazione

Segnalazione stato	no
Indicazione di stato disponibile	no

### Caratteristiche elettriche

Tensione nominale $U_N$	48 V AC (Potenza e dati)
	50 V DC (Potenza e dati)
Corrente nominale $I_N$	6 A (Power)
	0,5 A (Dati)
Mezzo trasmissivo	Rame
Velocità di trasmissione	100 MBit/s

### Indicazioni materiale

Classe di combustibilità a norma UL 94	V0
--	----

### Connettori

#### Connessione 1

Disegno quotato	 <p>Pinning connettore ibrido M12, 8 poli, codifica Y, vista lato maschio</p>
Esecuzione	M12 Maschio, diritto, 8-poli, schermato (Advanced Shielding Technology), Codifica: Y
Numero di poli	8
Schermato	sì
Schermatura	Advanced Shielding Technology
Tipo di segnale/categoria	EtherCAT® CAT5 (IEC 11801), 100 MBit/s

# NBC-M12MSY/1,0-94H - Cavo ibrido



1276293

<https://www.phoenixcontact.com/it/prodotti/1276293>

	PROFINET CAT5 (IEC 11801), 100 MBit/s
Cicli di manovra	≥ 100
Resistenza di isolamento	≥ 100 MΩ
Categoria di sovratensione	III
Grado d'inquinamento	3
Coppia di serraggio	0,4 Nm
Materiale Contatto	CuZn
Materiale Superficie contatti	Ni/Au
Materiale Portacontatti	PA 6.6
Materiale Collegamento a vite	Pressofuso di zinco, nichelato
Materiale Impugnatura	TPU, difficilmente infiammabile, autoestinguente
Materiale Guarnizione	FKM
Classe di combustibilità a norma UL 94	V0
Grado di protezione	IP65 IP67
Temperatura ambiente (esercizio)	-25 °C ... 85 °C
Definizione norma	Connettore M12
Norme/Disposizioni	IEC 61076-2-113

## Connessione 2

Esecuzione	estremità conduttore libera
------------	-----------------------------

## Cavo / linea

Lunghezza cavo	1 m
----------------	-----

## Ethernet ibrido [94H]

Disegno quotato	
UL AWM Style	20233 (80 °C / 300 V)
Numero di poli	8
Schermato	sì
Tipo di cavo	Ethernet ibrido [94H]
Struttura conduttore	1x4x AWG 26+1x4x AWG 18
Linea segnale AWG	26
Tensione di alimentazione AWG	18
Sezione del conduttore	4x 0,15 mm <sup>2</sup> (Dati) 4x 0,85 mm <sup>2</sup> (Power)
Diametro filo con guaina isolante	1,03 mm ±0,02 mm (Dati) 1,6 mm ±0,1 mm (Power)

# NBC-M12MSY/1,0-94H - Cavo ibrido



1276293

<https://www.phoenixcontact.com/it/prodotti/1276293>

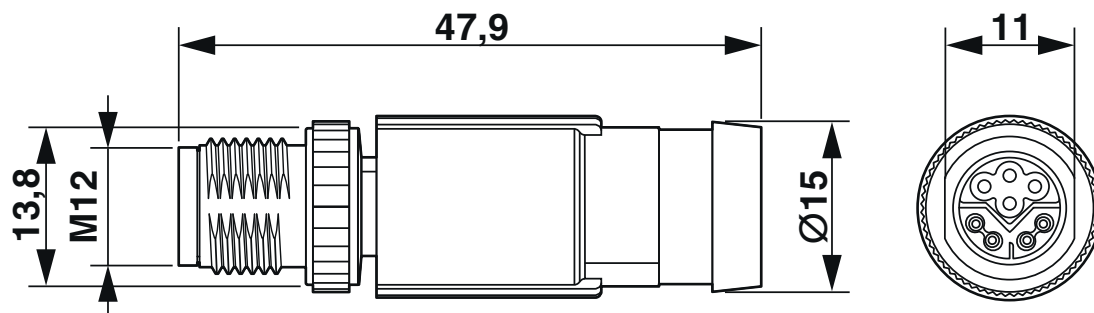
Diametro esterno conduttore	8,80 mm $\pm$ 0,2 mm
Guaina esterna, materiale	PUR
Guaina esterna, colore	nero RAL 9005
Materiale conduttore	Filo Cu nudo
Materiale, isolamento fili	PP (Dati) PP (Power)
Conduttore singolo, colore	bianco/arancione, arancione, bianco/verde, verde, bianco, blu, marrone, nero
Cordatura intera	1 stella quadrupla e 4 conduttori con 2 riempitori
Copertura schermata ottica	85 %
Resistenza di isolamento	$\geq$ 5 G $\Omega$ *km
Resistenza del doppino	$\leq$ 280,00 $\Omega$ /km (Dati) $\leq$ 45,00 $\Omega$ /km (Power)
Impedenza caratteristica	100 $\Omega$ $\pm$ 5 $\Omega$ (con 100 MHz)
Impedenza differenziale	100 $\Omega$ $\pm$ 5 % (con 100 MHz)
Tensione nominale cavi	$\leq$ 125 V (Valore di punta, non per correnti forti)
Tensione di prova filo/filo	2000 V (50 Hz, 1 min.)
Tensione di prova filo/schermatura	2000,00 V (50 Hz, 1 min.)
Raggio di piegatura minima, fisso	4 x D
Raggio di piegatura minima, flessibile	8 x D
Capacità di carico dinamica (flessione)	Cicli di piegatura, massimo: 2000000, Raggio di piegatura: 15 x D, Corsa di posizionamento: 4,5 m, Velocità di posizionamento: 3 m/s, Accelerazione: 3 m/s <sup>2</sup> , Temperatura di utilizzo: -20 °C ... 60 °C
Attenuazione schermatura	$\geq$ 80,00 dB (30 MHz ... 100 MHz)
Assenza di alogeni	a norma IEC 60754-1
Resistenza alla fiamma	UL 1581, sezione 1060 e UL 2556, sezione 9.3 (FT1) IEC 60332-1-2
Resistenza all'olio	secondo IEC 60811-404 secondo DIN EN 50363-10-2
Temperatura ambiente (esercizio)	-40 °C ... 80 °C (cavi, posa fissa) -30 °C ... 70 °C (Cavi, posa mobile) -20 °C ... 60 °C (con installazione) -20 °C ... 60 °C (Cavo, inserto catene portacavi)

## Normative e prescrizioni

Definizione norma	Connettore M12
Norme/disposizioni	IEC 61076-2-113

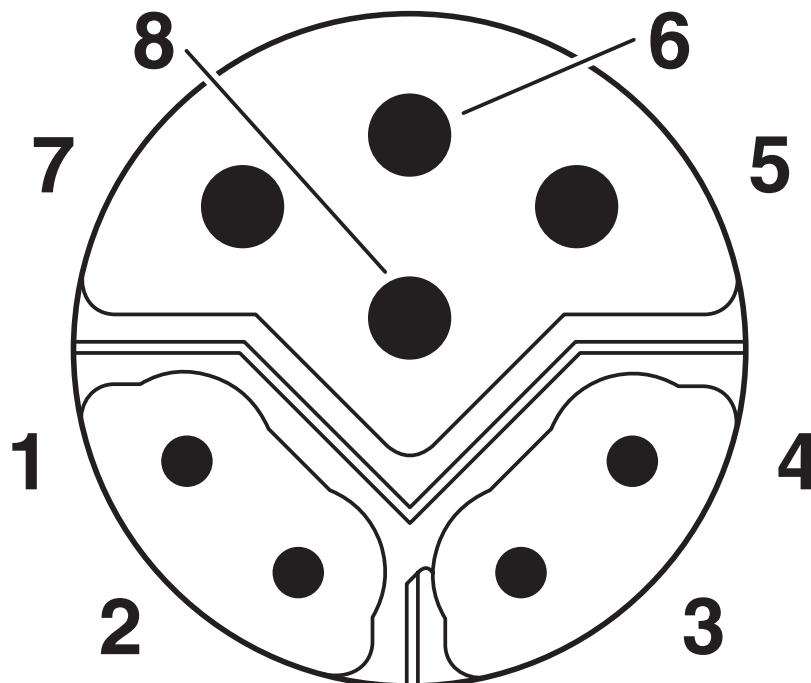
## Disegni

Disegno quotato



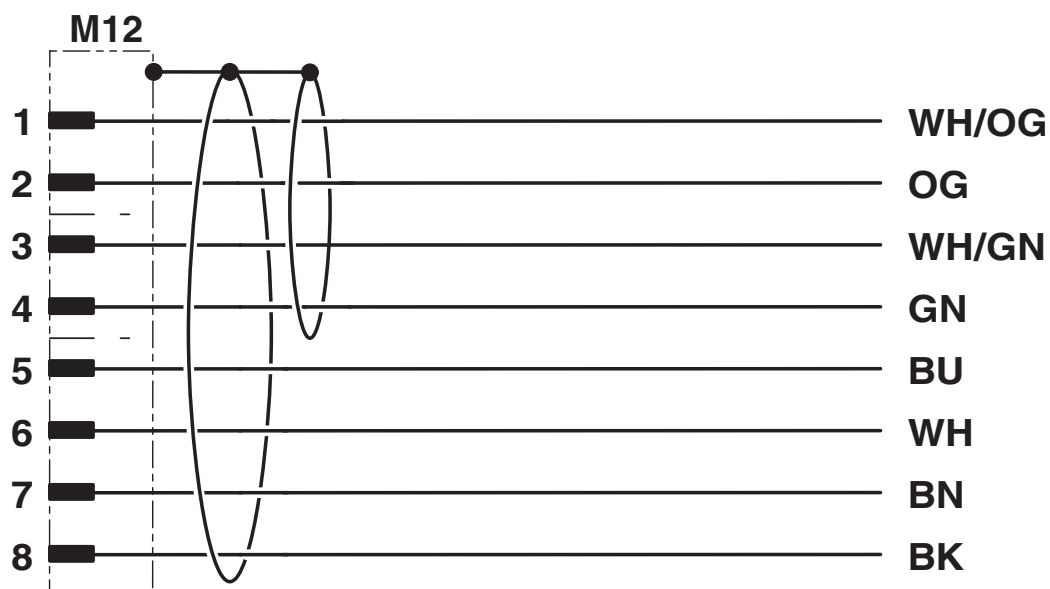
Connettore M12 x 1, diritto, schermato

Disegno schema



Pinning connettore ibrido M12, 8 poli, codifica Y, vista lato maschio

## Schema di collegamento




Equipaggiamento dei contatti del connettore M12


1276293

<https://www.phoenixcontact.com/it/prodotti/1276293>


## Omologazioni

📄 To download certificates, visit the product detail page: <https://www.phoenixcontact.com/it/prodotti/1276293>

 <b>UL Listed</b> ID omologazione: FILE E 335024				
	Tensione nominale $U_N$	Corrente nominale $I_N$	Sezione AWG	Sezione $mm^2$
keine				
	56,5 V	0,175 A	-	-

 <b>cUL Listed</b> ID omologazione: FILE E 335024				
	Tensione nominale $U_N$	Corrente nominale $I_N$	Sezione AWG	Sezione $mm^2$
keine				
	56,5 V	0,175 A	-	-

 <b>cUL Listed</b> ID omologazione: E221474				
	Tensione nominale $U_N$	Corrente nominale $I_N$	Sezione AWG	Sezione $mm^2$
keine				
Power	48 V	6 A	-	-
Data	50 V	0,5 A	-	-

 <b>UL Listed</b> ID omologazione: E221474				
	Tensione nominale $U_N$	Corrente nominale $I_N$	Sezione AWG	Sezione $mm^2$
keine				
Power	48 V	6 A	-	-
Data	50 V	0,5 A	-	-

# NBC-M12MSY/1,0-94H - Cavo ibrido



1276293

<https://www.phoenixcontact.com/it/prodotti/1276293>

## Classifiche

### ECLASS

ECLASS-13.0	27060307
ECLASS-15.0	27060307

### UNSPSC

UNSPSC 21.0	26121600
-------------	----------

# NBC-M12MSY/1,0-94H - Cavo ibrido



1276293

<https://www.phoenixcontact.com/it/prodotti/1276293>

## Environmental product compliance

### EU RoHS

Soddisfa i requisiti della direttiva RoHS	Sì, Nessuna deroga
---	--------------------

### China RoHS

Environment friendly use period (EFUP)	EFUP-E
	Nessuna sostanza pericolosa al di sopra dei valori limite

### EU REACH SVHC

Avviso di sostanza candidata REACH (n. CAS)	Nessuna sostanza con una percentuale di massa maggiore dello 0,1%
---	---

### EF3.1 Cambiamento climatico

CO2e kg	3,158 kg CO2e
---------	---------------

Phoenix Contact 2026 © - Tutti i diritti riservati  
<https://www.phoenixcontact.com>

PHOENIX CONTACT S.p.a.  
Via Bellini, 39/41  
20095 Cusano Milanino (MI)  
+39 02 660591  
[info\\_it@phoenixcontact.com](mailto:info_it@phoenixcontact.com)