

EEM-PM157-SLP - Misuratore



1269236

<https://www.phoenixcontact.com/it/prodotti/1269236>

Si prega di notare che i dati visualizzati in questo PDF sono stati generati dal nostro catalogo online. I dati completi sono disponibili nella documentazione per l'utente. Si applicano le condizioni generali di utilizzo per i download.



Energy Meter in corrente continua con misurazione diretta fino a 1000 V / 650 A, con interfacce RS-485 per il software di programmazione e il controllore per la ricarica DC, correzione delle perdite del cavo di ricarica, temperatura di esercizio fino a +80 °C, certificato per la fatturazione

Dati commerciali

Codice articolo	1269236
Pezzi/conf.	1 Pezzi
Quantità di ordinazione minima	1 Pezzi
Nota	Produzione su ordinazione (non è possibile effettuare resi)
Codice vendita	CMMC31
Codice prodotto	CMMC31
GTIN	4063151421748
Peso per pezzo (confezione inclusa)	505,5 g
Peso per pezzo (confezione esclusa)	500 g
Numero tariffa doganale	90303100
Paese di origine	DE

Dati tecnici

Caratteristiche articolo

Tipo di prodotto	Energy Meter
Famiglia di prodotti	EMpro
Numero (Procedura di ricarica)	> 225000 (Registrazioni di avvio e arresto ricarica)
Numero (Capacità Eichlog)	> 2500

Caratteristiche di isolamento

Categoria di sovratensione	III
Grado d'inquinamento	2

Display

Tipologia del display	Dot Matrix LCD
-----------------------	----------------

Caratteristiche elettriche

Classe di precisione	B (EN 50470-3)
	1 (IEC 62053-41)
Parametri di compensazione	0 Ω ... 0,1 Ω
Resistenza alla tensione	3521 V (IEC 61851-23, EN 62052-31)

Alimentazione

Range tensione di alimentazione	19,2 V DC ... 36 V DC
---------------------------------	-----------------------

Dati di ingresso

Misurare

Range tensione d'ingresso	150 V DC ... 1000 V DC
Campo corrente d'ingresso	6,5 A ... 650 A (Misurazione diretta)
Potenza assorbita	< 5 W
	< 0,5 W (U_N)
	< 0,12 W (I_{max})
Corrente di avviamento I_{st}	0,52 A
Corrente minima I_{min}	6,5 A
Corrente limite I_{max}	650 A
Corrente transitoria I_{tr}	13 A
Corrente di riferimento I_{ref}	130 A

Dati di uscita

LED a impulsi	1000 imp/kWh (LED metrologici)
---------------	--------------------------------

Dati di collegamento

Tensione

Denominazione	Tensione
---------------	----------

Connessione conduttori

1269236

<https://www.phoenixcontact.com/it/prodotti/1269236>

Tipo di connessione	Connessione a vite
rigido	0,75 mm ² ... 1,5 mm ²
flessibile	0,75 mm ² ... 1,5 mm ²
AWG	20 ... 16
Coppia di serraggio	0,5 Nm ... 0,6 Nm

Corrente

Denominazione	Corrente
---------------	----------

Connessione conduttori

Tipo di connessione	Connessione a vite
Coppia di serraggio	17,5 Nm ... 20 Nm
Filettatura	M8
	M10

Interfacce

Comunicazione

Protocollo di comunicazione	Serial Line Internet Protocol (SLIP)
Standard di comunicazione	RS-485
Collegamento	RJ12
Range velocità di trasmissione	9600 Bit/s ... 115200 Bit/s (configurabili)

Dimensioni

Dimensioni articolo

Larghezza	107,2 mm
Altezza	115,6 mm
Profondità	66,75 mm

Condizioni ambientali e della vita elettrica

Condizioni ambientali

Grado di protezione	IP20
Temperatura ambiente (esercizio)	-40 °C ... 80 °C
Temperatura ambiente (stoccaggio/trasporto)	-40 °C ... 85 °C
Posizione elevata	≤ 2000 m
Umidità dell'aria massima consentita (funzionamento)	97,5 % (senza formazione di condensa)
Ambiente meccanico	M1
Ambiente EMC	E2

Omologazioni

CE

Certificato	Conformità CE
-------------	---------------

Legge di calibrazione

Certificato	Conforme alla legge di calibrazione
-------------	-------------------------------------

1269236

<https://www.phoenixcontact.com/it/prodotti/1269236>

Dati UL

Funzionamento	Utilizzo in spazi interni
---------------	---------------------------

Normative e prescrizioni

Norme/disposizioni	EN 50470-1
	EN 50470-3
Norme/disposizioni	IEC 62052-41
Norme/disposizioni	DIN EN 62052-11
Norme/disposizioni	VDE-AR-E 2418-3-100
Norme/disposizioni	EN 62053-41
Norme/disposizioni	OCMF 1.0
Norme/disposizioni	PTB-A 20.1
Norme/disposizioni	PTB-A 50.7

Montaggio

Tipo di montaggio	NS 35 ...
Posizione di installazione	Guida di supporto orizzontale

EEM-PM157-SLP - Misuratore

1269236

<https://www.phoenixcontact.com/it/prodotti/1269236>



Disegni

Disegno quotato

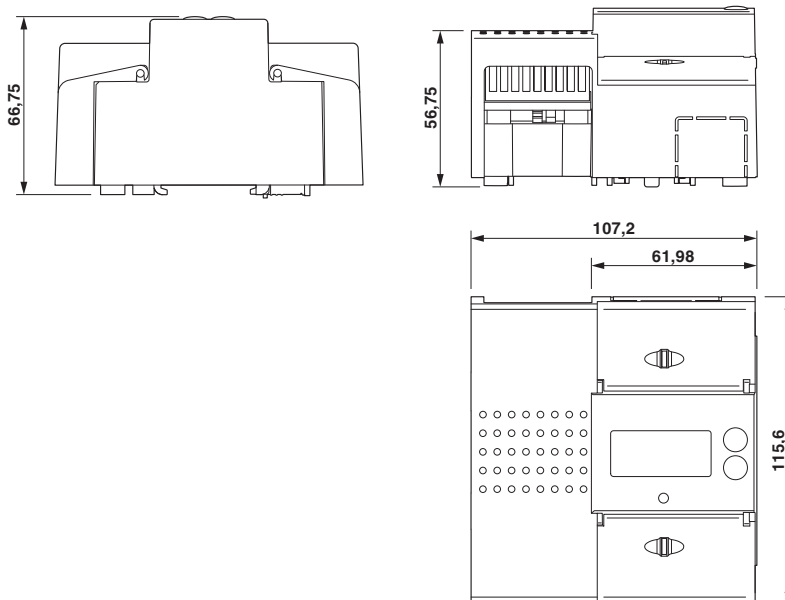


Diagramma a blocchi

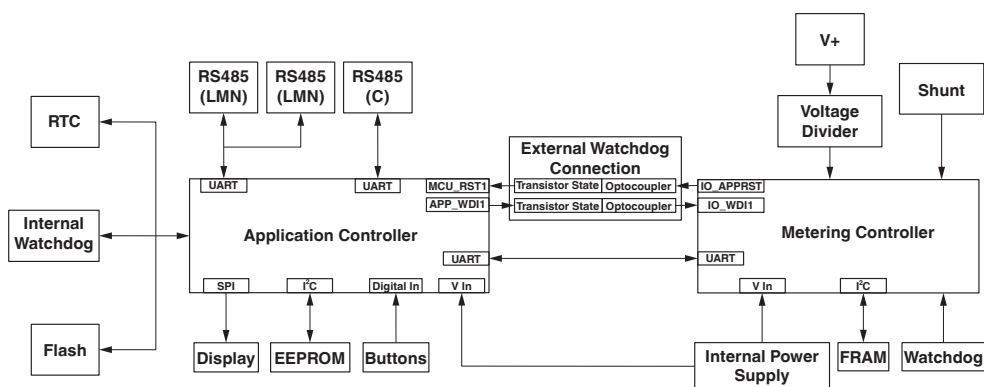


Diagramma a blocchi

EEM-PM157-SLP - Misuratore



1269236

<https://www.phoenixcontact.com/it/prodotti/1269236>

Omologazioni

🔗 To download certificates, visit the product detail page: <https://www.phoenixcontact.com/it/prodotti/1269236>

PTB-BG

ID omologazione: DE-23-M-PTB-0021

1269236

<https://www.phoenixcontact.com/it/prodotti/1269236>

Classifiche

ECLASS

ECLASS-13.0	27142330
ECLASS-15.0	27142330

ETIM

ETIM 10.0	EC002301
-----------	----------

UNSPSC

UNSPSC 21.0	41113600
-------------	----------

1269236

<https://www.phoenixcontact.com/it/prodotti/1269236>

Environmental product compliance

EU RoHS

Soddisfa i requisiti della direttiva RoHS	Sì
con eccezione delle deroghe, se note	6(c), 7(c)-I

China RoHS

Environment friendly use period (EFUP)	EFUP-50
	Una tabella per la dichiarazione China RoHS in base all'articolo è disponibile nell'area di download di ciascun articolo alla voce "Dichiarazione del produttore". Per tutti gli articoli con EFUP-E non viene allestita né richiesta alcuna tabella per la dichiarazione China RoHS.

EU REACH SVHC

Avviso di sostanza candidata REACH (n. CAS)	Lead(n. CAS: 7439-92-1)
SCIP	1957fd60-0c59-4233-a22e-74f113e41f68

Phoenix Contact 2026 © - Tutti i diritti riservati
<https://www.phoenixcontact.com>

PHOENIX CONTACT S.p.a.
Via Bellini, 39/41
20095 Cusano Milanino (MI)
+39 02 660591
info_it@phoenixcontact.com