

# HC-STA-B24/B16-CESFD-PL-BK - Custodia



1252472

<https://www.phoenixcontact.com/it/prodotti/1252472>

Si prega di notare che i dati visualizzati in questo PDF sono stati generati dal nostro catalogo online. I dati completi sono disponibili nella documentazione per l'utente. Si applicano le condizioni generali di utilizzo per i download.



Custodia protettiva B24, per bloccaggio trasversale, materiale: PA, diritto, altezza: 99,5 mm, connessione a vite per cavo: senza, Custodia adattatore per il sistema di passacavi CES, Combinazione ottimale con inserti contatti modulari

## Descrizione del prodotto

Custodia adattatore per la combinazione del sistema di passacavi CES con l'innesto di una custodia HEAVYCON. Grazie alla combinazione del sistema di passacavi CES e della custodia adattatore è possibile inserire più conduttori in un solo connettore in modo pratico.

## I vantaggi

- Possibilità di siglatura mediante apposita targhetta 9 x 20 mm
- Facile montaggio di diversi cavi in una custodia HEAVYCON
- plastica senza alogenati
- Targhetta per la siglatura da applicare

## Dati commerciali

Codice articolo	1252472
Pezzi/conf.	1 Pezzi
Quantità di ordinazione minima	1 Pezzi
Nota	Produzione su ordinazione (non è possibile effettuare resi)
Codice vendita	AF7CZX
Codice prodotto	AF7CZX
GTIN	4063151360610
Peso per pezzo (confezione inclusa)	221,33 g
Peso per pezzo (confezione esclusa)	211,05 g
Numero tariffa doganale	85389099
Paese di origine	CN

1252472

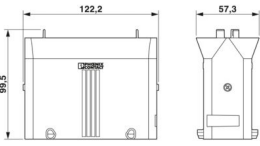
<https://www.phoenixcontact.com/it/prodotti/1252472>

## Dati tecnici

### Caratteristiche articolo

Tipo di prodotto	Custodia con bloccaggio a staffa
Tipo di custodia	Custodia protettiva
Tipo	B24
Uscita cavo	diritto
Connessione a vite Pg	senza

### Dimensioni

Disegno quotato	
Larghezza	57,3 mm
Altezza	99,5 mm
Lunghezza	122,2 mm

### Indicazioni materiale

Materiale custodia	PA
--------------------	----

### Caratteristiche meccaniche

#### Dati meccanici

Tipo di bloccaggio	Pin
--------------------	-----

### Montaggio

Nota per il montaggio	La custodia deve essere integrata con il telaio di tenuta B16 con bloccaggio a vite (cod. art. 0801659). La combinazione con il telaio di tenuta con bloccaggio a vite consente il montaggio semplice di diversi cavi in una custodia HC.
-----------------------	-------------------------------------------------------------------------------------------------------------------------------------------------------------------------------------------------------------------------------------------

### Condizioni ambientali e della vita elettrica

#### Condizioni ambientali

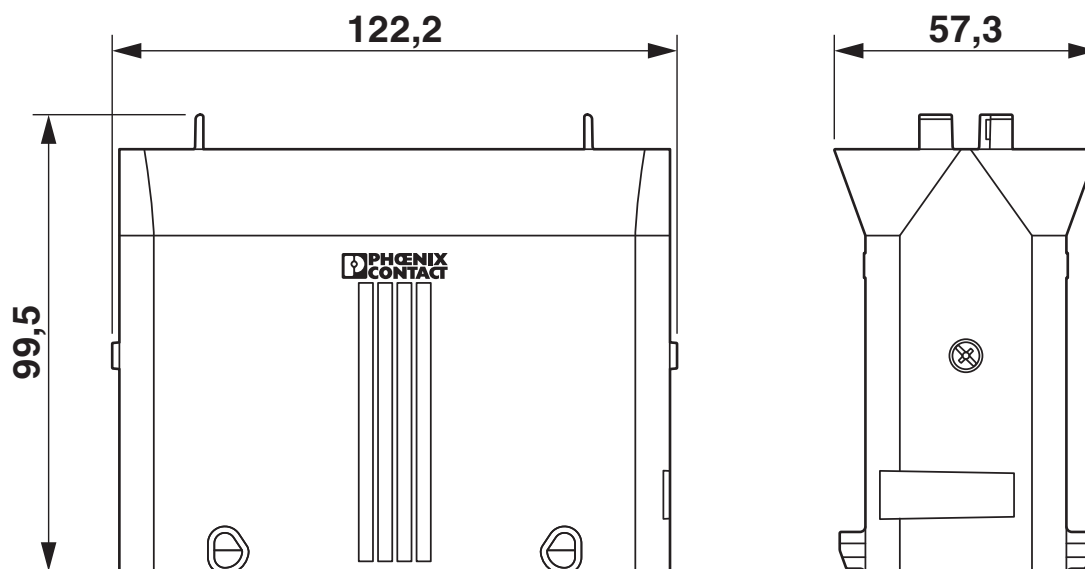
Grado di protezione	IP54
Temperatura ambiente (esercizio)	-40 °C ... 125 °C

1252472

<https://www.phoenixcontact.com/it/prodotti/1252472>

## Disegni

Disegno quotato



Disegno quotato

1252472

<https://www.phoenixcontact.com/it/prodotti/1252472>

## Omologazioni

🔗 To download certificates, visit the product detail page: <https://www.phoenixcontact.com/it/prodotti/1252472>



**UL Recognized**

ID omologazione: E255026



**cUL Recognized**

ID omologazione: E255026

1252472

<https://www.phoenixcontact.com/it/prodotti/1252472>

## Classifiche

### ECLASS

ECLASS-15.0	27440202
ECLASS-13.0	27440202

### ETIM

ETIM 10.0	EC000437
-----------	----------

### UNSPSC

UNSPSC 21.0	31261500
-------------	----------

1252472

<https://www.phoenixcontact.com/it/prodotti/1252472>

## Environmental product compliance

### EU RoHS

Soddisfa i requisiti della direttiva RoHS	Sì, Nessuna deroga
-------------------------------------------	--------------------

### China RoHS

Environment friendly use period (EFUP)	EFUP-E
	Nessuna sostanza pericolosa al di sopra dei valori limite

### EU REACH SVHC

Avviso di sostanza candidata REACH (n. CAS)	Nessuna sostanza con una percentuale di massa maggiore dello 0,1%
---------------------------------------------	-------------------------------------------------------------------

Phoenix Contact 2026 © - Tutti i diritti riservati  
<https://www.phoenixcontact.com>

PHOENIX CONTACT S.p.a.  
Via Bellini, 39/41  
20095 Cusano Milanino (MI)  
+39 02 660591  
[info\\_it@phoenixcontact.com](mailto:info_it@phoenixcontact.com)