

UCS 125-87-F-GD-D2,4-TRG 7035 - Custodia universale con display touch



1246286

<https://www.phoenixcontact.com/it/prodotti/1246286>

Si prega di notare che i dati visualizzati in questo PDF sono stati generati dal nostro catalogo online. I dati completi sono disponibili nella documentazione per l'utente. Si applicano le condizioni generali di utilizzo per i download.



Custodia completa per circuiti stampati, posizionamento flessibile, calotte adesive per il montaggio del circuito stampato, con inserti angolari turchesi; display touch integrato nei semigusci della custodia, touch resistivo, 2,4 pollici, risoluzione 320x240 pixel, interfaccia SPI

I vantaggi

- Sistema di custodie per il comando e la visualizzazione sul campo
- Assemblaggio rapido di componenti prefabbricati grazie al Plug & Play
- Posizionamento del display tramite configuratore
- Lo spazio per l'elettronica aggiuntiva consente di estendere il campo di applicazione del minicomputer Raspberry Pi
- Impiego universale grazie alla vasta gamma di accessori

Dati commerciali

Codice articolo	1246286
Pezzi/conf.	1 Pezzi
Quantità di ordinazione minima	1 Pezzi
Nota	Produzione su ordinazione (non è possibile effettuare resi)
Codice vendita	ACFCAD
Codice prodotto	ACFCAD
GTIN	4063151346997
Peso per pezzo (confezione inclusa)	339 g
Peso per pezzo (confezione esclusa)	33,4 g
Numero tariffa doganale	84879090
Paese di origine	DE

UCS 125-87-F-GD-D2,4-TRG 7035 - Custodia universale con display touch



1246286

<https://www.phoenixcontact.com/it/prodotti/1246286>

Dati tecnici

Note

Nota per il montaggio	È possibile aprire la custodia al massimo 10 volte.
Nota per l'utilizzo	Fissaggio delle calotte adesive: assicurarsi che la superficie della custodia sia pulita, asciutta e priva di grasso. Range di temperatura: +18 °C ... +30 °C / forza di compressione 60 N / durata di compressione 3 s
Note generali	Rispettare le indicazioni per l'utente nell'area download.

Caratteristiche articolo

Tipo di prodotto	Custodia completa
Tipo di custodia	Custodie da campo
Tipo di custodia	Custodia universale
Serie di custodie	UCS
Famiglia di prodotti	UCS 125-87
Apertura di ventilazione disponibile	no

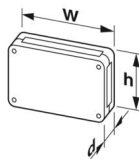
Display

Tipo di display	Display TFT a colori
Diagonale	(Display) 2,4 " / 6,9 cm (Display)
Risoluzione monitor	320 x 240 Pixel
Formati del display	3:4
Tipo di illuminazione del display	LED, bianco
Rapporto di contrasto	500:1
Controllore	ST7789V

Interfacce

Interface	4-wire SPI half duplex
-----------	------------------------

Dimensioni

Disegno quotato	
Larghezza	125 mm 125 mm
Altezza	87 mm
Profondità	47 mm
Dimensioni	100 mm x 62 mm (Dimensioni massime del circuito stampato)

UCS 125-87-F-GD-D2,4-TRG 7035 - Custodia universale con display touch



1246286

<https://www.phoenixcontact.com/it/prodotti/1246286>

Design del circuito stampato

Spessore circuito stampato	0,8 mm ... 3 mm
----------------------------	-----------------

Indicazioni materiale

Colore (Custodia)	grigio chiaro (RAL 7035)
Colore (Insero angolare)	verde turchese (RAL 5018)
Materiale Custodia	PC
Materiale Insero angolare	PA
Classe di combustibilità a norma UL 94	V0
CTI secondo IEC 60112	225

Condizioni ambientali e della vita elettrica

Prova vibrazioni

Specifica di prova	DIN EN 60068-2-6 (VDE 0468-2-6):2008-10
Frequenza	10 - 150 - 10 Hz
Velocità sweep	1 ottavo/min
Ampiezza	0,15 mm (10 Hz ... 58,1 Hz)
Accelerazione	2g (58,1 Hz ... 150 Hz)
Durata di prova per asse	2,5 h
Direzioni di prova	Asse X, Y e Z

Prova al filo incandescente

Specifica di prova	DIN EN 60695-2-11 (VDE 0471-2-11):2014-11
Temperatura	850 °C
Durata di applicazione	30 s

Resistenza al calore / prova di pressione della sfera

Specifica di prova	DIN EN 60695-10-2 (VDE 0471-10-2):2016-01
Temperatura	125 °C
Durata di prova	1 h
Forza	20 N

Resistenza meccanica / tamburo rotante

Specifica di prova	DIN EN 60068-2-31 (VDE 0468-2-31):2009-04
Altezza di caduta	50 cm
Frequenza	50

Urti

Specifica di prova	DIN EN 60068-2-27 (VDE 0468-2-27):2010-02
Forma d'urto	Semisinusoidale
Accelerazione	15g
Durata urti	11 ms
Numero di urti per direzione	3
Direzioni di prova	Asse X, Y e Z (pos. e neg.)

UCS 125-87-F-GD-D2,4-TRG 7035 - Custodia universale con display touch



1246286

<https://www.phoenixcontact.com/it/prodotti/1246286>

Controllo su sostanze che ostacolano la bagnatura delle vernici

Specifica di prova	VW PV 3.10.7:2005-02
Risultato	Prova superata

Condizioni ambientali

Codice IP max. da raggiungere	IP40
Temperatura ambiente (esercizio)	-20 °C ... 70 °C (in base alla potenza dissipata)
Temperatura ambiente (stoccaggio/trasporto)	-30 °C ... 55 °C
Temperatura ambiente (montaggio)	-5 °C ... 70 °C
Umidità dell'aria relativa (trasporto e stoccaggio)	80 %

Indicazioni relative al circuito stampato

Numero degli alloggiamenti dei circuiti stampati	1
Tipologia di fissaggio del circuito stampato	Collegamento a vite
Superficie totale del circuito stampato	6000 mm ²
Spessore circuito stampato	0,8 mm ... 3 mm
Fattori di forma supportati	Raspberry Pi
Indicazioni sugli alloggiamenti dei circuiti stampati	Questo articolo è pronto per un circuito stampato. È possibile fissare ulteriori circuiti stampati con l'ausilio di calotte adesive (accessori).

Montaggio

Tipo di montaggio	Montaggio a vite
Posizione di installazione	a scelta
Coppia di serraggio / velocità	Collegamento a vite a metà delle custodie: 1,2 Nm-1,4 Nm / 500 rpm-1000 rpm Fissaggio del circuito stampato: 0,4 Nm-0,5 Nm / 500 rpm-1000 rpm

Informazioni sull'imballaggio

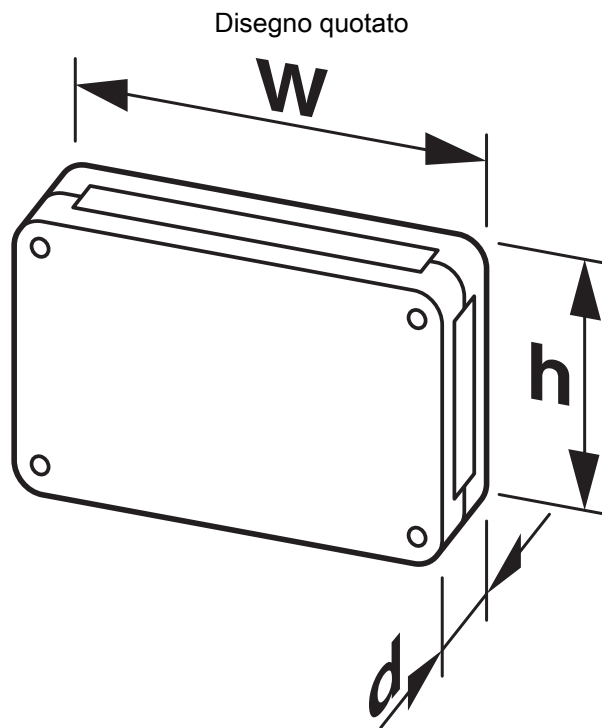
Confezione	Confezionamento in cartone
------------	----------------------------

UCS 125-87-F-GD-D2,4-TRG 7035 - Custodia universale con display touch

1246286

<https://www.phoenixcontact.com/it/prodotti/1246286>

Disegni



Rappresentazione schematica - per ulteriori dettagli vedere il disegno della linea di prodotti nel Download Center

UCS 125-87-F-GD-D2,4-TRG 7035 - Custodia universale con display touch



1246286

<https://www.phoenixcontact.com/it/prodotti/1246286>

Omologazioni

📄 To download certificates, visit the product detail page: <https://www.phoenixcontact.com/it/prodotti/1246286>



UL Recognized

ID omologazione: E240868

UCS 125-87-F-GD-D2,4-TRG 7035 - Custodia universale con display touch



1246286

<https://www.phoenixcontact.com/it/prodotti/1246286>

Classifiche

ECLASS

ECLASS-13.0	27190104
ECLASS-15.0	27190104

ETIM

ETIM 10.0	EC001031
-----------	----------

UNSPSC

UNSPSC 21.0	31261500
-------------	----------

UCS 125-87-F-GD-D2,4-TRG 7035 - Custodia universale con display touch



1246286

<https://www.phoenixcontact.com/it/prodotti/1246286>

Environmental product compliance

EU RoHS

Soddisfa i requisiti della direttiva RoHS	Sì, Nessuna deroga
---	--------------------

China RoHS

Environment friendly use period (EFUP)	EFUP-E
	Nessuna sostanza pericolosa al di sopra dei valori limite

EU REACH SVHC

Avviso di sostanza candidata REACH (n. CAS)	Perfluorobutane sulfonic acid (PFBS) and its salts(n. CAS: Non pertinente)
SCIP	b82147ea-3815-4c7c-95ae-23df8efe1afc

Phoenix Contact 2026 © - Tutti i diritti riservati
<https://www.phoenixcontact.com>

PHOENIX CONTACT S.p.a.
Via Bellini, 39/41
20095 Cusano Milanino (MI)
+39 02 660591
info_it@phoenixcontact.com