

Si prega di notare che i dati visualizzati in questo PDF sono stati generati dal nostro catalogo online. I dati completi sono disponibili nella documentazione per l'utente. Si applicano le condizioni generali di utilizzo per i download.



NearFi-Base, accoppiatore Ethernet in tempo reale senza contatto, 100 MBit/s, portata ≤40 mm, connessione a vite M12, IP65, combinabile con NEARFI D ETH R. Incompatibile con NEARFI 2000 (Nuovo)

Descrizione del prodotto

Con i resistenti accoppiatori NearFi NEARFI-D... è possibile trasmettere dati Ethernet in tempo reale (100 MBit/s, full duplex) senza contatto, attraverso una distanza massima nell'ordine dei centimetri. La tecnologia NearFi appositamente sviluppata consente una comunicazione Ethernet priva di latenza e indipendente dal protocollo. Allo stesso tempo, il raggio d'azione radio limitato a pochi centimetri garantisce la sicurezza e consente applicazioni parallele in spazi ridotti. In questo modo, sostituite le connessioni a innesto soggette a usura e ad alta manutenzione e riducete i tempi di inattività dei vostri impianti.

I vantaggi

- Senza contatto: priva di usura e senza necessità di manutenzione
- Comunicazione Ethernet in tempo reale, indipendente dal protocollo e priva di latenza con 100 MBit/s (full duplex)
- Diagnostica visibile a 360° grazie all'anello luminoso sulla custodia
- Elevata libertà di montaggio grazie alle opzioni di avvicinamento flessibili
- Plug & Play: semplice come un connettore
- Grado di protezione IP65



Dati commerciali

Codice articolo	1234232
Pezzi/conf.	1 Pezzi
Quantità di ordinazione minima	1 Pezzi
Nota	Produzione su ordinazione (non è possibile effettuare resi)
Codice vendita	DNC693
Codice prodotto	DNC693
GTIN	4063151336271
Peso per pezzo (confezione inclusa)	525,5 g

NEARFI D ETH B - Accoppiatori induttivi



1234232

<https://www.phoenixcontact.com/it/prodotti/1234232>

Peso per pezzo (confezione esclusa)	480 g
Numero tariffa doganale	85176200
Paese di origine	DE

NEARFI D ETH B - Accoppiatori induttivi



1234232

<https://www.phoenixcontact.com/it/prodotti/1234232>

Dati tecnici

Note

Nota per l'utilizzo

Nota per l'utilizzo	Solo per l'uso industriale
---------------------	----------------------------

Caratteristiche articolo

Tipo di prodotto	Accoppiatori induttivi
Famiglia di prodotti	NearFi
Applicazione	Ethernet
MTTF	239 Anni (Standard SN 29500, temperatura 25 °C, ciclo operativo 21%) 155 Anni (Standard SN 29500, temperatura 40 °C, ciclo operativo 34,25%) 81 Anni (Standard SN 29500, temperatura 40 °C, ciclo operativo 100%)

Caratteristiche di isolamento

Categoria di sovratensione	II
Grado di inquinamento	2

Caratteristiche elettriche

Potenza dissipata massima in condizioni nominali	4,68 W
--	--------

Alimentazione

Range tensione di alimentazione	19 V DC ... 30 V DC
Corrente assorbita tipica	≤ 195 mA (a 24 V DC, a 25 °C)
Corrente istantanea	≤ 0,25 A (20 ms a 24 V DC, senza accoppiatore Remote)
Circuito di protezione	protezione da fenomeni transitori, prot. contro inversione polarità

Dati di collegamento

Alimentazione

Collegamento	Connettore maschio M12, codifica A
--------------	------------------------------------

Interfacce

Dati: Interfaccia Ethernet, 100Base-T(X) secondo IEEE 802.3

Velocità di trasmissione	100 MBit/s
Collegamento	Connettore femmina M12, codifica D
Nota sul tipo di connessione	Autonegoziazione e autocrossing, Fast Startup (FSU, < 500 ms) Frequenza di errore bit tipica $\leq 10^{-12}$
Numero di canali	1
Lunghezza di trasmissione	100 m (twisted pair schermato)
Mezzo trasmissivo	Rame
Protocolli	Trasparenza dei protocolli: PROFINET, PROFINET IRT,

NEARFI D ETH B - Accoppiatori induttivi



1234232

<https://www.phoenixcontact.com/it/prodotti/1234232>

	PROFIsafe, EtherCAT®, Modbus/TCP, Powerlink, TSN,...
--	--

Induttivo

Tempo di accensione	< 450 ms (Modo operativo ETH Full Duplex)
Copertura	min. 0 mm
	≤ 20 mm (a 65 °C)
	≤ 40 mm (a 25 °C)
Spostamento dell'interasse	± 20 mm
Moduli radio collegabili	1 (Accoppiatori Remote)

Apparecchi radiotrasmettenti

Moduli radio collegabili	1 (Accoppiatori Remote)
Frequenza	60 GHz
Frequenza	57 GHz ... 64 GHz (Trasmissione dati)
Potenza di trasmissione	< 10 mW (EIRP)
Tempo di ritardo all'intervento	≤ 1 μs (tip.)

Dimensioni

Disegno quotato	
Larghezza	80 mm
Altezza	86 mm
Profondità	39 mm

Indicazioni materiale

Colore (Custodia)	nero (RAL 9005)
Materiale (Enclosure)	PBT
	Zinco pressofuso
Classe di combustibilità a norma UL 94	V0

Cavo / linea

Altra resistenza	resistente agli spruzzi di saldatura
------------------	--------------------------------------

Controlli meccanici

Resistenza alle vibrazioni secondo EN 60068-2-6/IEC 60068-2-6	Funzionamento: 5g in ogni direzione, 10 Hz ... 150 Hz, ampiezza ±0,34 mm
Urti secondo EN 60068-2-27/IEC 60068-2-27	Funzionamento: 30g, durata 11 ms, pulsazione d'urto d'onda semisinusoidale, tre urti, in ogni direzione
Urti continui secondo EN 60068-2-27/IEC 60068-2-27	Funzionamento: 10g, durata 16 ms, pulsazione d'urto d'onda semisinusoidale, 1000 urti, in ogni direzione

Condizioni ambientali e della vita elettrica

Condizioni ambientali

Grado di protezione	IP65 (Dichiarazione del produttore)
Resistenza agli urti	IK06
Temperatura ambiente (esercizio)	-20 °C ... 65 °C (tenere conto del derating)
Temperatura ambiente (stoccaggio/trasporto)	-40 °C ... 85 °C
Posizione elevata	2000 m
Umidità dell'aria consentita (esercizio)	10 % ... 95 %
Umidità dell'aria consentita (stoccaggio/trasporto)	10 % ... 95 %
Pressione aria (funzionamento)	80 kPa ... 108 kPa (fino a 2000 m s.l.m.)
Pressione aria (trasporto e stoccaggio)	66 kPa ... 108 kPa (fino a 3500 m s.l.m.)

Controllo (Nebbia salina)

Norma di prova	IEC 60068-2-11
Durata di prova (Totale)	96 h

Omologazioni

CE

Certificato	Conformità CE
-------------	---------------

Certificazione radio Europa

Nota	RED 2014/53/EU
------	----------------

UL, USA

Siglatura	UL 61010 Listed
	UL 61010-2-201, 2nd Edition
	UL 61010-1, 3rd Edition
Certificato	E238705

UL, Canada

Siglatura	cUL 61010 Listed
	CSA C22.2 NO. 61010-2-201:18, 2nd Edition
	CSA C22.2 NO. 61010-1, 3rd Edition
Certificato	E238705

Certificazione radio USA, FCC

Certificato	YG3DETHB
-------------	----------

Certificazione radio Canada, IC

Certificato	4720B-DETHB
-------------	-------------

Certificazione radio Giappone, MIC

Siglatura	006-001056
-----------	------------

Omologazione Corea del Sud, KC

Certificato	R-R-PCK-1234232
-------------	-----------------

CC-Link IE TSN

Siglatura	Class A
-----------	---------

Dati EMC

Compatibilità elettromagnetica	Conformità alla direttiva EMC 2014/30/EU
--------------------------------	--

Scariche elettrostatiche

Norme/Disposizioni	EN 61000-4-2
--------------------	--------------

Scariche elettrostatiche

Scarica contatti	± 4 kV (Grado severità collaudo 2)
Scarica in aria	± 8 kV (Grado severità collaudo 3)
Osservazioni	Criterio B

Campi elettromagnetici ad alta frequenza

Norme/Disposizioni	EN 61000-4-3
--------------------	--------------

Campi elettromagnetici ad alta frequenza

Frequenza	80 MHz ... 1 GHz (Grado severità collaudo 3)
Intensità di campo	10 V/m
Osservazioni	Criterio A

Transitori veloci (Burst)

Norme/Disposizioni	EN 61000-4-4
--------------------	--------------

Transitori veloci (Burst)

Ingresso	± 2 kV (Grado severità collaudo 3 - asimmetrico)
Uscita	± 2 kV (Grado severità collaudo 3 - asimmetrico)
Segnale	± 2 kV (Grado severità collaudo 3 - asimmetrico)
Osservazioni	Criterio B

Carico di corrente impulsiva (Surge)

Norme/Disposizioni	EN 61000-4-5
--------------------	--------------

Carico di corrente impulsiva (Surge)

Ingresso	± 0,5 kV (Grado severità collaudo 1 - simmetrico)
	± 1 kV (Grado severità collaudo 2 - asimmetrico)
Uscita	± 1 kV (Grado severità collaudo 2 - asimmetrico)
Segnale	± 1 kV (Grado severità collaudo 2 - asimmetrico)
Osservazioni	Criterio B

Influenza condotta

Norme/Disposizioni	EN 61000-4-6
--------------------	--------------

Influenza condotta

Frequenza	0,15 MHz ... 80 MHz (Grado severità collaudo 3 - asimmetrico)
Osservazioni	Criterio A
Tensione	10 V (80% di modulazione di ampiezza con 1 kHz)

NEARFI D ETH B - Accoppiatori induttivi



1234232

<https://www.phoenixcontact.com/it/prodotti/1234232>

Emissione di disturbi

Norme/Disposizioni	EN 55016-2-3
Osservazioni	Classe A, campo di impiego industria

Criteri

Criterio A	Segnalazione di stato normale entro i limiti fissati.
Criterio B	Segnalazione di stato temporaneamente compromessa, corretta automaticamente dal dispositivo.

Normative e prescrizioni

Privo di sostanze incidenti sulla reticolazione di vernici	VDMA 24364:2018-05
Altra resistenza	resistente agli spruzzi di saldatura
Norme/Disposizioni	EN 60204-1 (PELV)
Definizione norma	Bassa tensione di protezione

Montaggio

Tipo di montaggio	Montaggio a parete
Nota per il montaggio	Tenere conto del derating
Posizione di installazione	a scelta

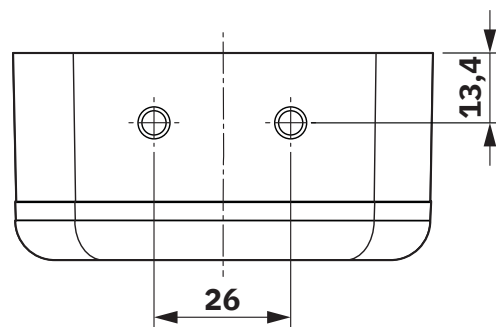
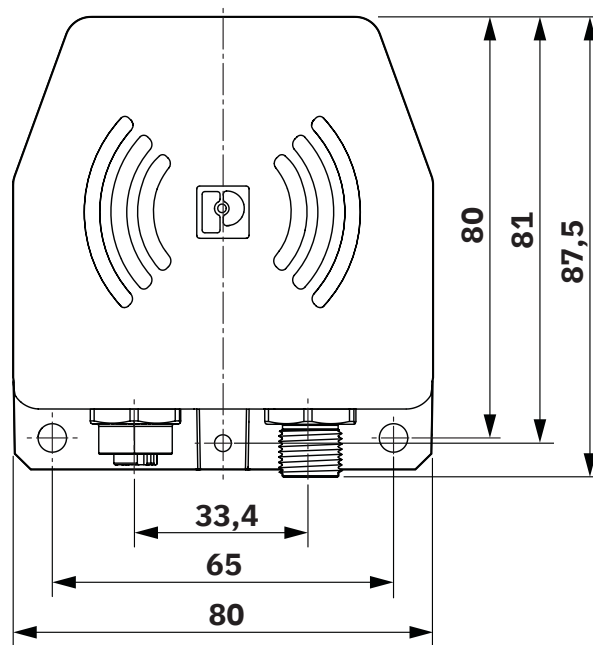
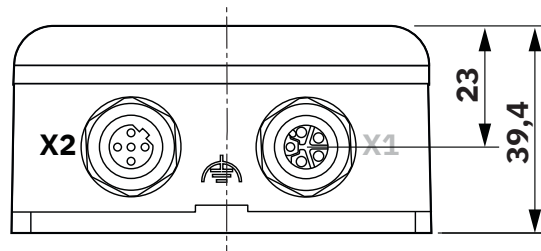
NEARFI D ETH B - Accoppiatori induttivi

1234232

<https://www.phoenixcontact.com/it/prodotti/1234232>

Disegni

Disegno quotato



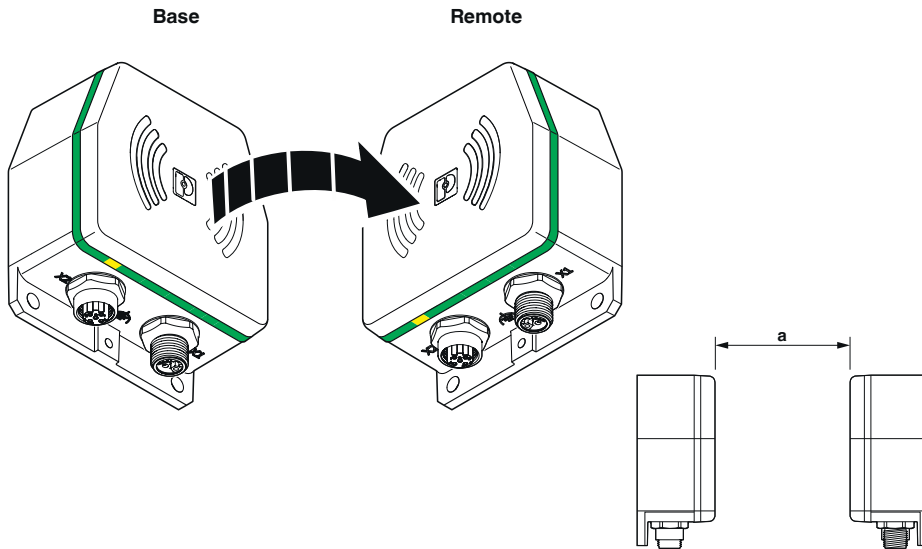
Disegno quotato

NEARFI D ETH B - Accoppiatori induttivi

1234232

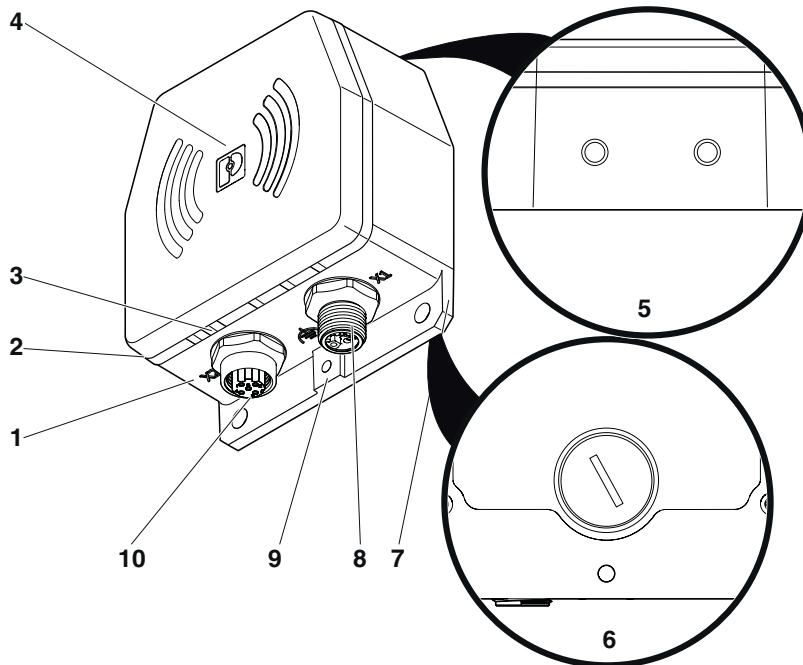
<https://www.phoenixcontact.com/it/prodotti/1234232>

Disegno schema



Funzionamento

Disegno schema



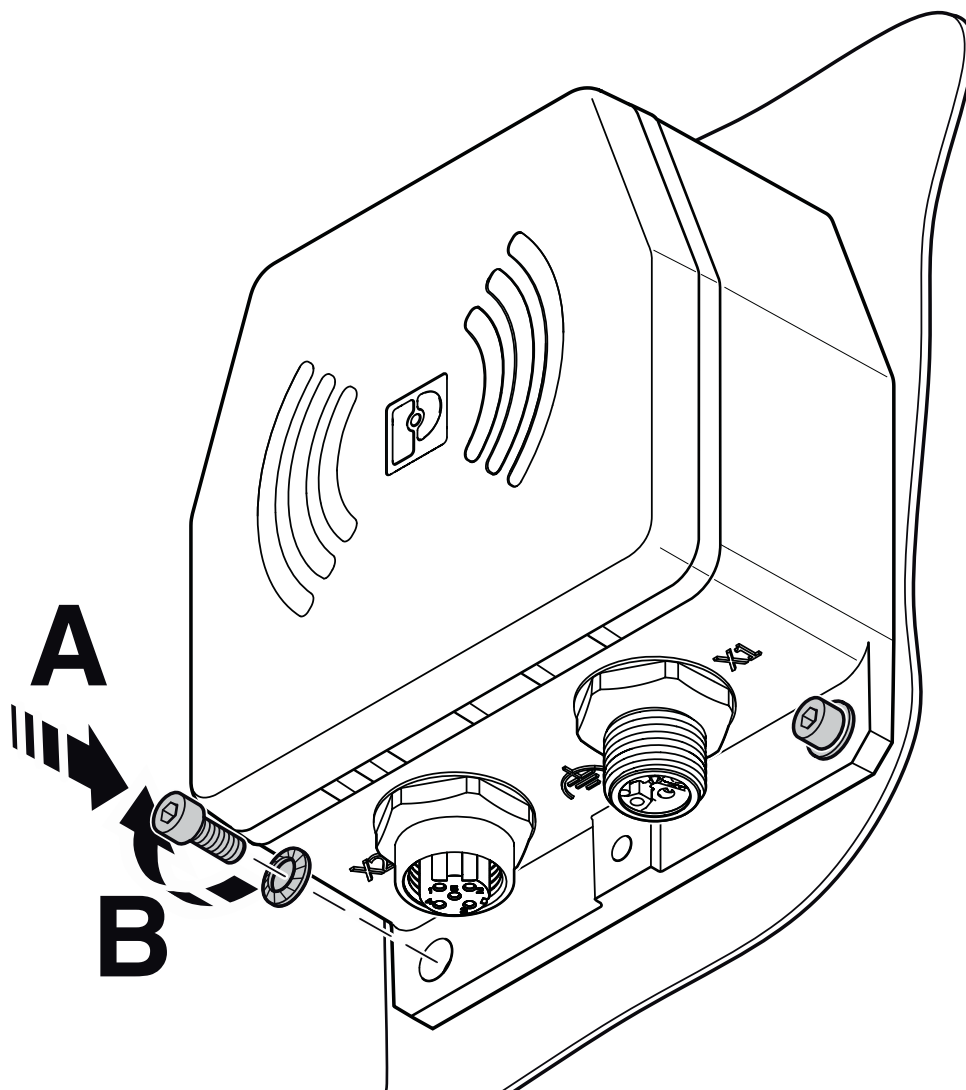
Elementi funzionali

NEARFI D ETH B - Accoppiatori induttivi

1234232

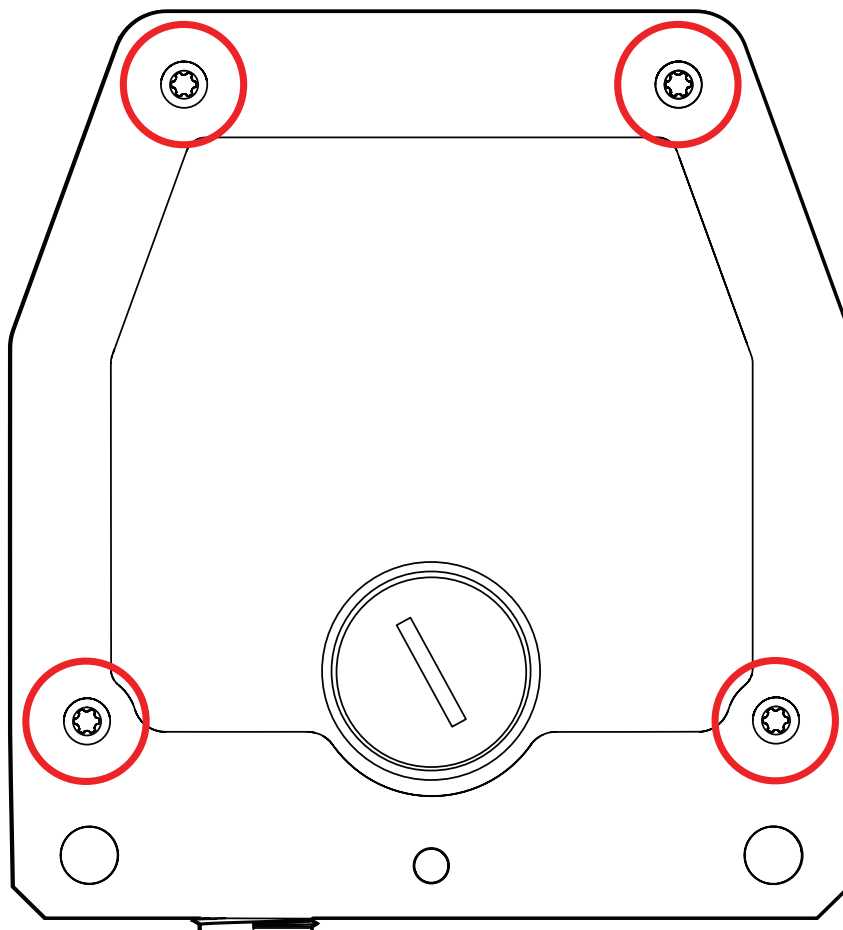
<https://www.phoenixcontact.com/it/prodotti/1234232>

Disegno schema



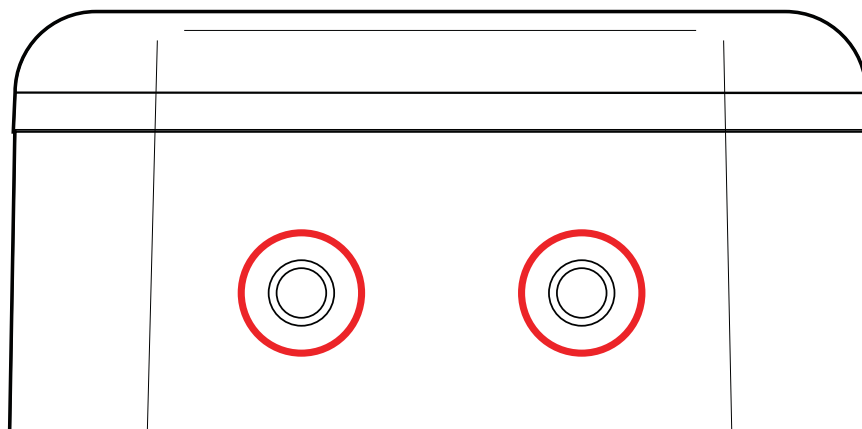
Montaggio con due viti

Disegno schema



Montaggio con quattro viti

Disegno schema

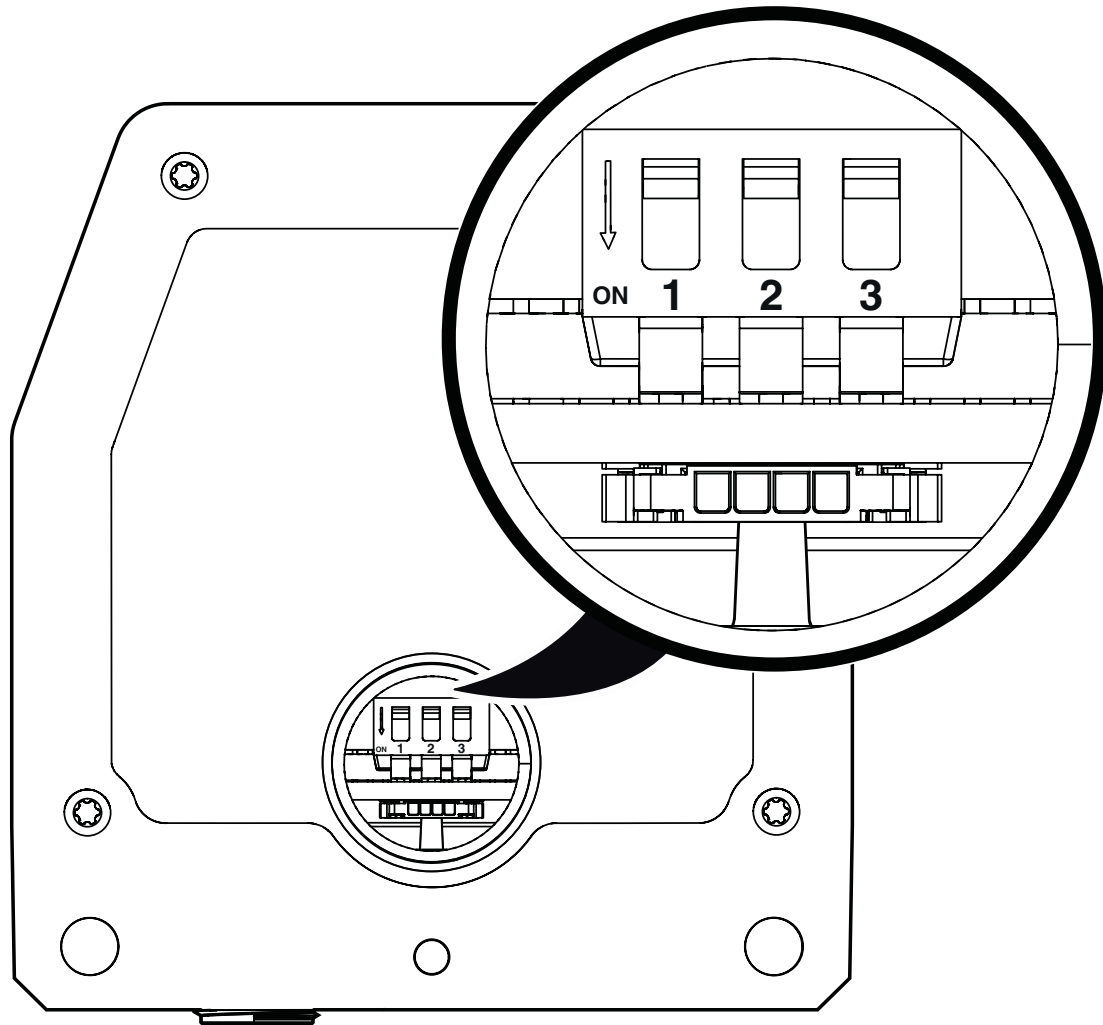


Opzione di montaggio

1234232

<https://www.phoenixcontact.com/it/prodotti/1234232>

Disegno schema

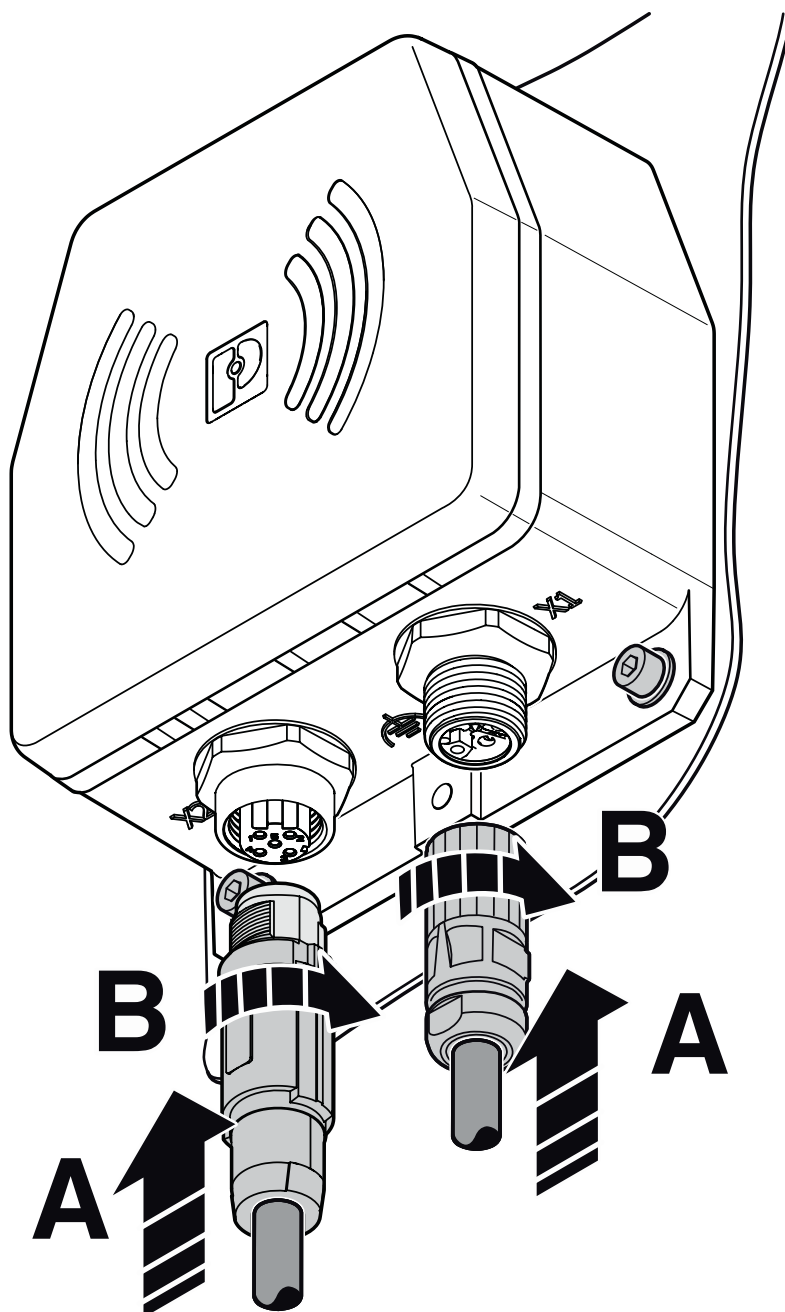


DIP switch

1234232

<https://www.phoenixcontact.com/it/prodotti/1234232>

Disegno schema



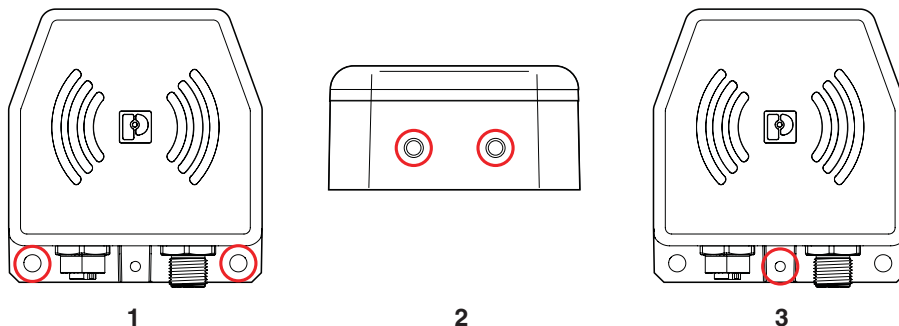
Collegamento dei conduttori

NEARFI D ETH B - Accoppiatori induttivi

1234232

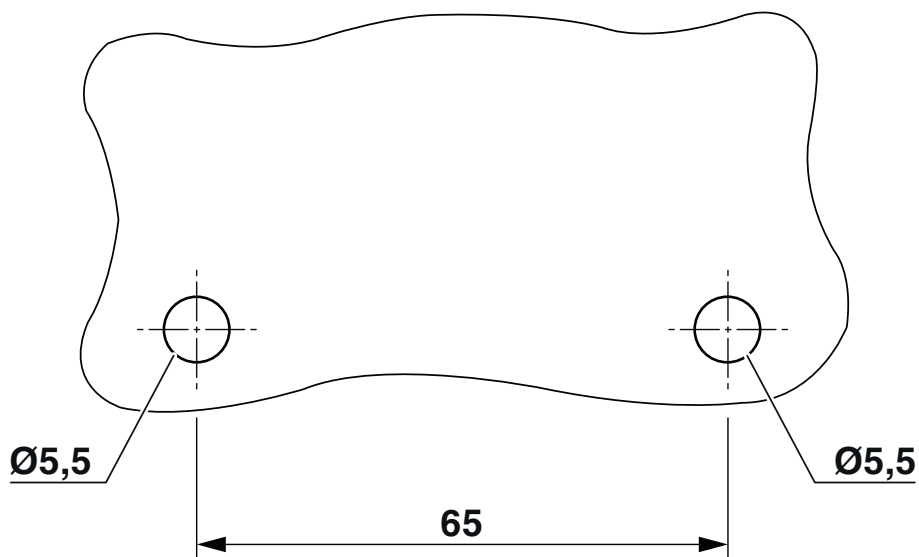
<https://www.phoenixcontact.com/it/prodotti/1234232>

Disegno schema



Opzioni per la terra funzionale

Dima di forat./geometria di pad di saldat.

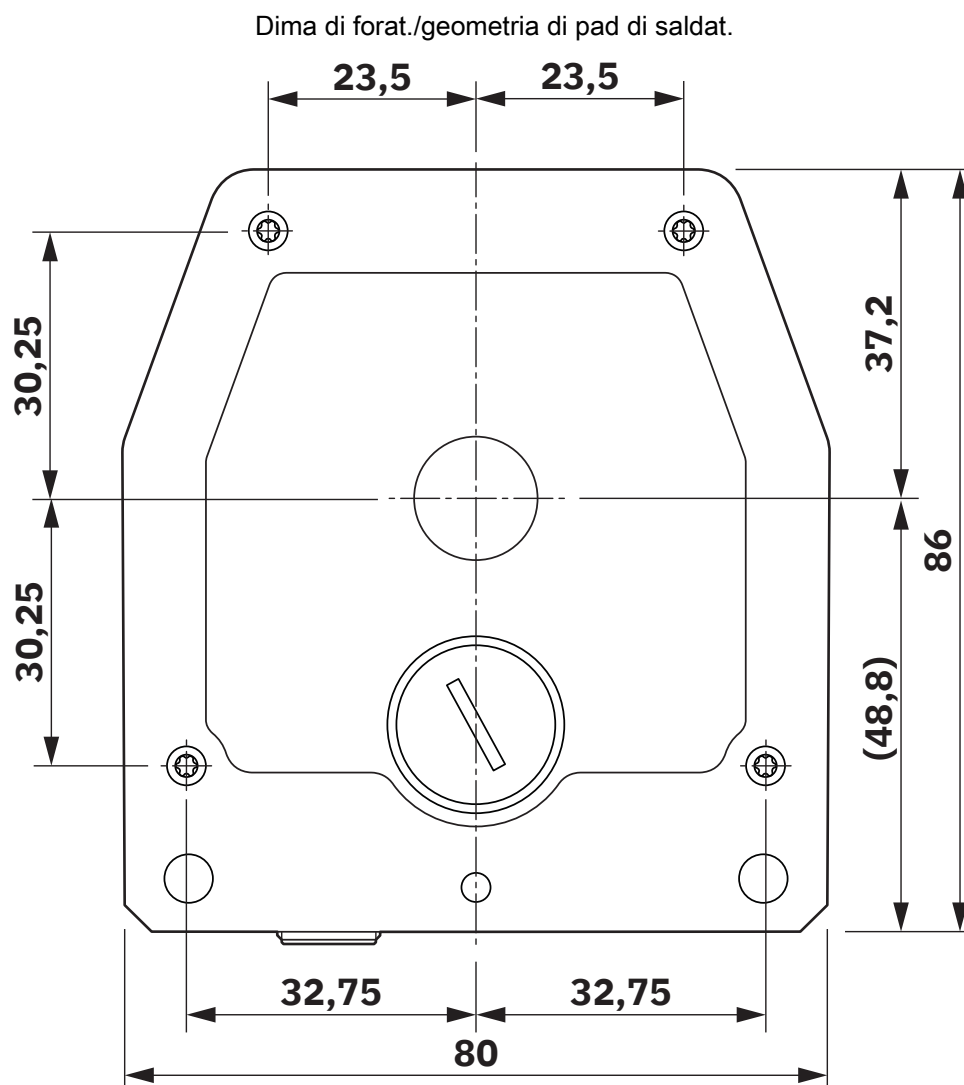


Dima di foratura

NEARFI D ETH B - Accoppiatori induttivi

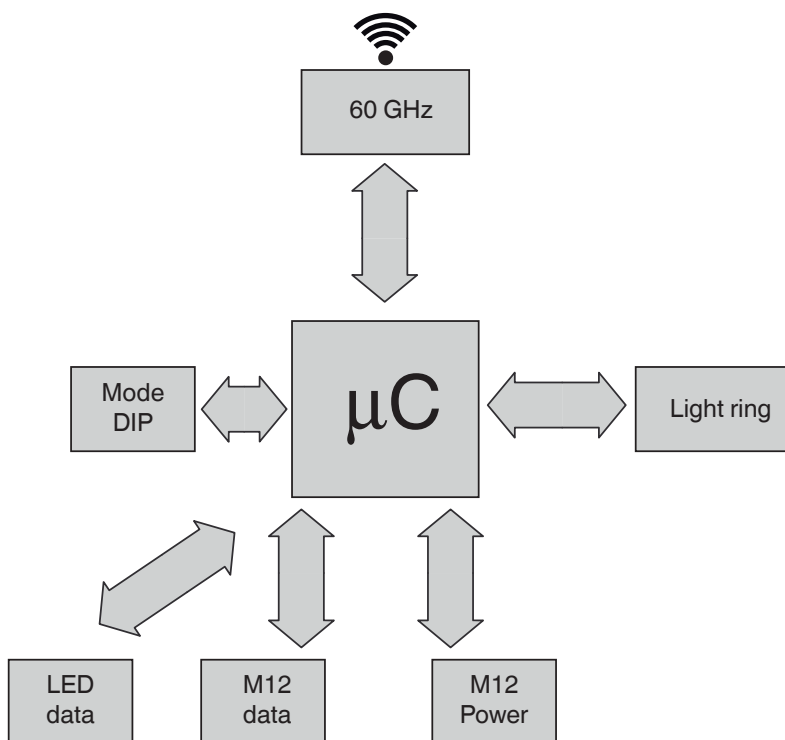
1234232

<https://www.phoenixcontact.com/it/prodotti/1234232>



Dima di centratura

Diagramma a blocchi



Schema funzionale

1234232

<https://www.phoenixcontact.com/it/prodotti/1234232>

Omologazioni

📄 To download certificates, visit the product detail page: <https://www.phoenixcontact.com/it/prodotti/1234232>



MIC

ID omologazione: 006-001056

FCC

ID omologazione: YG3DETHB

Industry Canada

ID omologazione: 4720B-DETHB



cULus Recognized

ID omologazione: E238705



KC

ID omologazione: R-R-PCK-1234232



cULus Listed

ID omologazione: E238705

1234232

<https://www.phoenixcontact.com/it/prodotti/1234232>

Classifiche

ECLASS

ECLASS-13.0	27040701
ECLASS-15.0	19170417

ETIM

ETIM 10.0	EC001467
-----------	----------

UNSPSC

UNSPSC 21.0	39121000
-------------	----------

1234232

<https://www.phoenixcontact.com/it/prodotti/1234232>

Environmental product compliance

EU RoHS

Soddisfa i requisiti della direttiva RoHS	Sì
con eccezione delle deroghe, se note	6(c)

China RoHS

Environment friendly use period (EFUP)	EFUP-50
	Una tabella per la dichiarazione China RoHS in base all'articolo è disponibile nell'area di download di ciascun articolo alla voce "Dichiarazione del produttore". Per tutti gli articoli con EFUP-E non viene allestita né richiesta alcuna tabella per la dichiarazione China RoHS.

EU REACH SVHC

Avviso di sostanza candidata REACH (n. CAS)	Lead(n. CAS: 7439-92-1)
SCIP	4b329bc9-8477-46e7-962e-7ea18d1948c7

Phoenix Contact 2026 © - Tutti i diritti riservati
<https://www.phoenixcontact.com>

PHOENIX CONTACT S.p.a.
Via Bellini, 39/41
20095 Cusano Milanino (MI)
+39 02 660591
info_it@phoenixcontact.com