

# CHARX PS-M2/3AC/1000DC/30KW - Modulo di potenza DC



1232243

<https://www.phoenixcontact.com/it/prodotti/1232243>

Si prega di notare che i dati visualizzati in questo PDF sono stati generati dal nostro catalogo online. I dati completi sono disponibili nella documentazione per l'utente. Si applicano le condizioni generali di utilizzo per i download.

CHARX power basic, Modulo di ricarica rapida per la realizzazione di stazioni di ricarica DC, Montaggio su rack da 19", ingresso: 3 fase, uscita: 30 V DC...1000 V DC / 0 A...100 A



## Descrizione del prodotto

L'elettronica di potenza ad alta efficienza da montare in rack di Phoenix Contact garantisce un'elevata sicurezza dell'investimento. Consente un funzionamento redditizio dell'infrastruttura di ricarica in DC per la ricarica rapida dei veicoli elettrici. Il sistema modulare e scalabile è ottimizzato per la ricarica in DC con tensioni e correnti elevate. Per ogni quadro di sistema può essere messa a disposizione una potenza di ricarica fino a 360 kW.

## I vantaggi

- Costi di installazione ridotti grazie alla tecnologia Plug & Play e funzionamento efficiente grazie all'alta efficienza
- Design compatto e innovativo ad elevata densità di potenza
- Potenza scalabile per ciascun punto di ricarica grazie all'equipaggiamento flessibile dei quadri di sistema e al collegamento reciproco dei moduli di potenza
- Possibilità di gestione di vasti parchi di ricarica nell'ordine di megawatt grazie al collegamento di più quadri di sistema

## Dati commerciali

Codice articolo	1232243
Pezzi/conf.	1 Pezzi
Quantità di ordinazione minima	1 Pezzi
Nota	Produzione su ordinazione (non è possibile effettuare resi)
Codice vendita	CMER3E
Codice prodotto	CMER3E
GTIN	4063151333171
Peso per pezzo (confezione inclusa)	32.300 g
Peso per pezzo (confezione esclusa)	27.000 g
Numero tariffa doganale	85044095
Paese di origine	CN

# CHARX PS-M2/3AC/1000DC/30KW - Modulo di potenza DC



1232243

<https://www.phoenixcontact.com/it/prodotti/1232243>

## Dati tecnici

### Dati di ingresso

#### Funzionamento AC

Range tensione d'ingresso	3x 340 V AC ... 530 V AC
Intervallo tensione in entrata	3x 400 V AC ... 480 V AC
Frequenza	3x 50 Hz ... 60 Hz $\pm$ 10 %
Corrente d'ingresso	3x 54 A (340 V AC) 3x 46 A (400 V AC)
Assorbimento di potenza nominale	31870 VA
Limitazione dell'impulso di corrente d'inserzione	< 60 A
Fattore di potenza (cos phi)	0,99
Distorsione totale (THDi)	< 5 % (50 % ... 100 % di carico in uscita)
Resistenza di isolamento	> 10 M $\Omega$
Configurazione della rete di alimentazione	Rete a stella (TN, TT, IT (PE))

### Dati di uscita

Efficienza	> 95 % ( $P_{Out} > 50$ %)
Range tensione d'uscita	30 V DC ... 1000 V DC
Campo corrente di uscita	0 A ... 100 A
Ondulazione residua corrente d'uscita	$\leq$ 1 %
Potenza nominale	30 kW
Potenza dissipata stand-by	< 14 W
Protezione contro la sovratensione sull'uscita (OVP)	> 1040 V DC
Declassamento	> 55 °C (3,2 A/K) > 55 °C (1 kW/K)
Scostamento regolazione	< 0,5 % (Scostamento di tensione della variazione di carico statica 20 % ... 100 %) < 1 % (Scostamento di corrente variazione di carico statica 20% .. 100%) $\pm$ 0,2 % (Variazione della tensione di ingresso $\pm$ 20%)
Ritardo di inserzione	< 8 s
Caratteristiche di sovraelongazione	$\pm$ 3 % (Procedura di accensione)

### Dati di collegamento

Siglatura	AC IN
Tecnologia di connessione	
Polarità	L1, L2, L3, $\oplus$
Connessione conduttori	
Tipo di connessione	Connessione Push-in
rigido	1,5 mm <sup>2</sup> ... 16 mm <sup>2</sup> 10 mm <sup>2</sup> (consigliato)

# CHARX PS-M2/3AC/1000DC/30KW - Modulo di potenza DC



1232243

<https://www.phoenixcontact.com/it/prodotti/1232243>

flessibile	1,5 mm <sup>2</sup> ... 16 mm <sup>2</sup>
	10 mm <sup>2</sup> (consigliato)
AWG	14 ... 4 (Cu)
	7 (consigliato)
Lunghezza del tratto da spelare	18 mm (rigido/flessibile)

## Uscita

Denominazione	Uscita
Siglatura	DC OUT

## Tecnologia di connessione

Polarità	+, -
----------	------

## Connessione conduttori

Tipo di connessione	Connessione a leva articolata T-LOX
rigido	10 mm <sup>2</sup> ... 50 mm <sup>2</sup>
	25 mm <sup>2</sup> (consigliato)
flessibile	16 mm <sup>2</sup> ... 50 mm <sup>2</sup>
	25 mm <sup>2</sup> (consigliato)
AWG	8 ... 0 (Cu)
	3 (consigliato)
Lunghezza del tratto da spelare	18 mm ... 20 mm (10 mm <sup>2</sup> ... 25 mm <sup>2</sup> = 18 mm, 35 mm <sup>2</sup> ... 50 mm <sup>2</sup> = 20 mm)

## Interfacce

### CAN-Bus

Interfaccia	CAN-Bus
Numero di interfacce	1
Collegamento	2x RJ45
Protocolli supportati	CAN 2.0B
Bloccaggio	Gancio di bloccaggio
Fisica di trasmissione	via cavo
Tipologia	Daisy Chain
Velocità di trasmissione	125 kBit/s
Lunghezza di trasmissione	max. 20 m
Resistenza di terminazione	120 Ω (Terminare l'utenza finale)
Numero di moduli di potenza come utenze CAN BUS	max. 48

## Caratteristiche elettriche

Numero fasi	3
Isolamento galvanico tra ingresso e uscita	sì
Tensione di isolamento ingresso/uscita	2121 V DC
Tensione di isolamento ingresso, uscita/custodia	2121 V DC (Isolamento di base)
Tensione di isolamento ingresso, uscita/segnale, comunicazione	4242 V DC
Tensione di isolamento segnale, comunicazione/custodia	707 V DC

# CHARX PS-M2/3AC/1000DC/30KW - Modulo di potenza DC



1232243

<https://www.phoenixcontact.com/it/prodotti/1232243>

## Caratteristiche articolo

Tipo di prodotto	Modulo di potenza DC
Famiglia di prodotti	CHARX power basic
MTBF (IEC 61709, SN 29500)	> 300000 h
Vita elettrica	90000 h (40 °C, condensatori elettrolitici) 70000 h (40 °C, ventola)
Connessione Hot-PLUG	no
Ventilazione	no
Ventole interne	sì
Portata volumetrica	360 m³/h ()
Direzione del flusso	dalla parte anteriore a quella posteriore

## Caratteristiche di isolamento

Classe di protezione	I
Categoria di sovratensione (IEC 60664-1)	II
Grado di inquinamento	2

## Dimensioni

### Dimensioni articolo

Larghezza	483 mm
Altezza	134 mm
Profondità	550 mm
Disegno quotato	
Unità rack	3 HE

## Montaggio

Tipo di montaggio	Montaggio su rack da 19"
-------------------	--------------------------

## Indicazioni materiale

Materiale custodia	Lega Zn-Al
--------------------	------------

## Condizioni ambientali e della vita elettrica

### Condizioni ambientali

Grado di protezione	IP20 IP20
Temperatura ambiente (esercizio)	-40 °C ... 70 °C
Temperatura ambiente (stoccaggio/trasporto)	-40 °C ... 70 °C
Protezione contro le sovratemperature	> 75 °C
Altezza	≤ 4000 m (Derating > 2000 m: 10 % / 1000 m)
Umidità dell'aria consentita (esercizio)	≤ 95 % (senza formazione di condensa)

# CHARX PS-M2/3AC/1000DC/30KW - Modulo di potenza DC



1232243

<https://www.phoenixcontact.com/it/prodotti/1232243>

Livello del rumore	< 60 dB (1 m)
--------------------	---------------

## Normative e prescrizioni

### Sistemi di carica conduttivi per veicoli elettrici- Parte 1: requisiti generali

Definizione norma	Sistemi di carica conduttivi per veicoli elettrici- Parte 1: Requisiti generali
Norme/disposizioni	IEC 61851-1

### Sistemi di ricarica conduttivi per veicoli elettrici - Parte 21-2: requisiti di compatibilità elettromagnetica per sistemi di ricarica esterna per veicoli elettrici

Definizione norma	Sistemi di ricarica conduttivi per veicoli elettrici - Parte 21-2: requisiti di compatibilità elettromagnetica per sistemi di ricarica esterna per veicoli elettrici
Norme/disposizioni	IEC 61851-21-2 (Class B)

### Sistemi di carica conduttivi per veicoli elettrici – Parte 23: dispositivi di alimentazione a corrente continua per veicoli elettrici

Definizione norma	Sistemi di carica conduttivi per veicoli elettrici - Parte 23: dispositivi di alimentazione a corrente continua per veicoli elettrici
Norme/disposizioni	IEC 61851-23

### Standard for Safety for Electric Vehicle (EV) Charging System Equipment

Definizione norma	Standard for Safety for Electric Vehicle (EV) Charging System Equipment
Norme/disposizioni	ANSI/UL 2202

## Omologazioni

Siglatura	IEC
-----------	-----

## Dati EMC

Requisiti delle interferenze elettromagnetiche Emissione di disturbi	EN IEC 61000-6-3
Requisiti delle interferenze elettromagnetiche Immunità ai disturbi	EN IEC 61000-6-2

# CHARX PS-M2/3AC/1000DC/30KW - Modulo di potenza DC

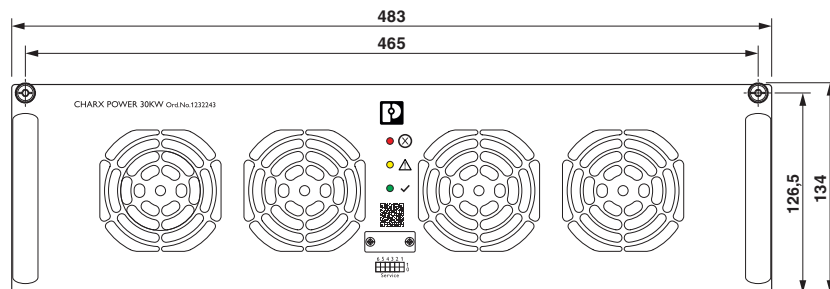


1232243

<https://www.phoenixcontact.com/it/prodotti/1232243>

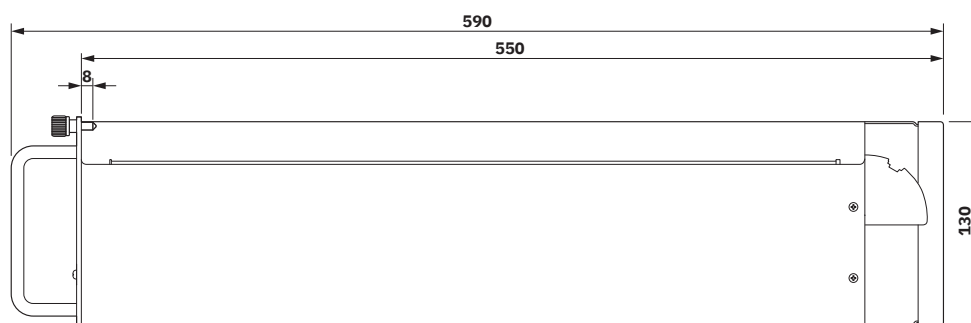
## Disegni

Disegno quotato



Dimensioni del dispositivo (misure in mm)

Disegno quotato



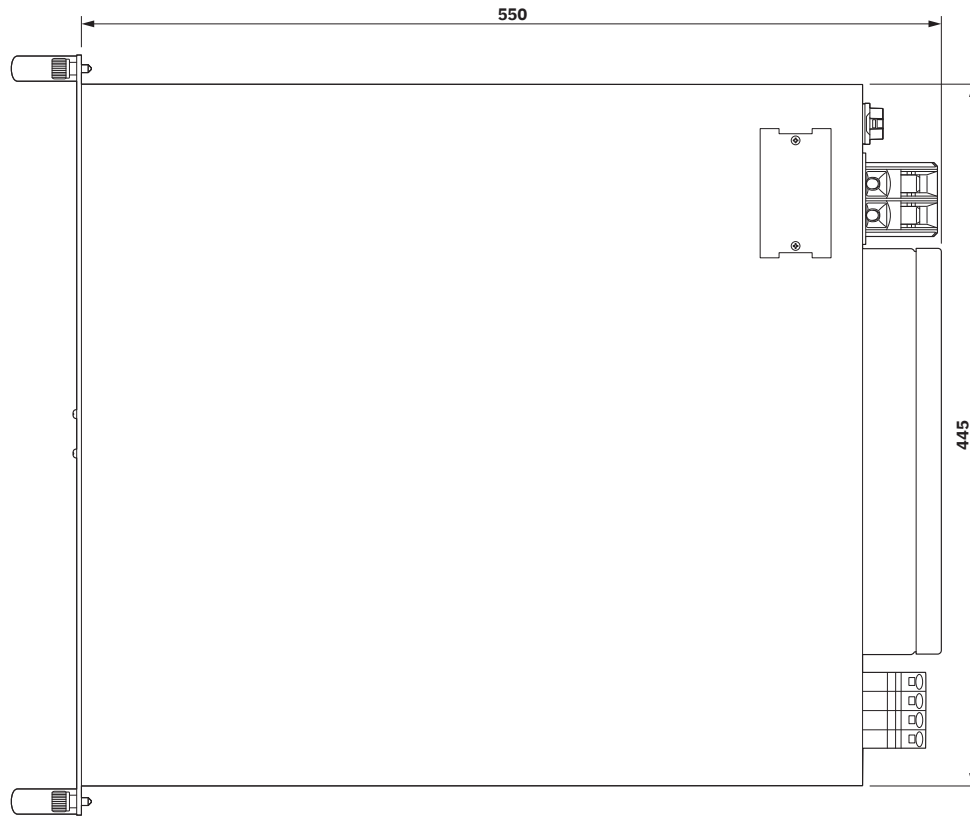
Dimensioni del dispositivo (misure in mm)

# CHARX PS-M2/3AC/1000DC/30KW - Modulo di potenza DC

1232243

<https://www.phoenixcontact.com/it/prodotti/1232243>

Disegno quotato



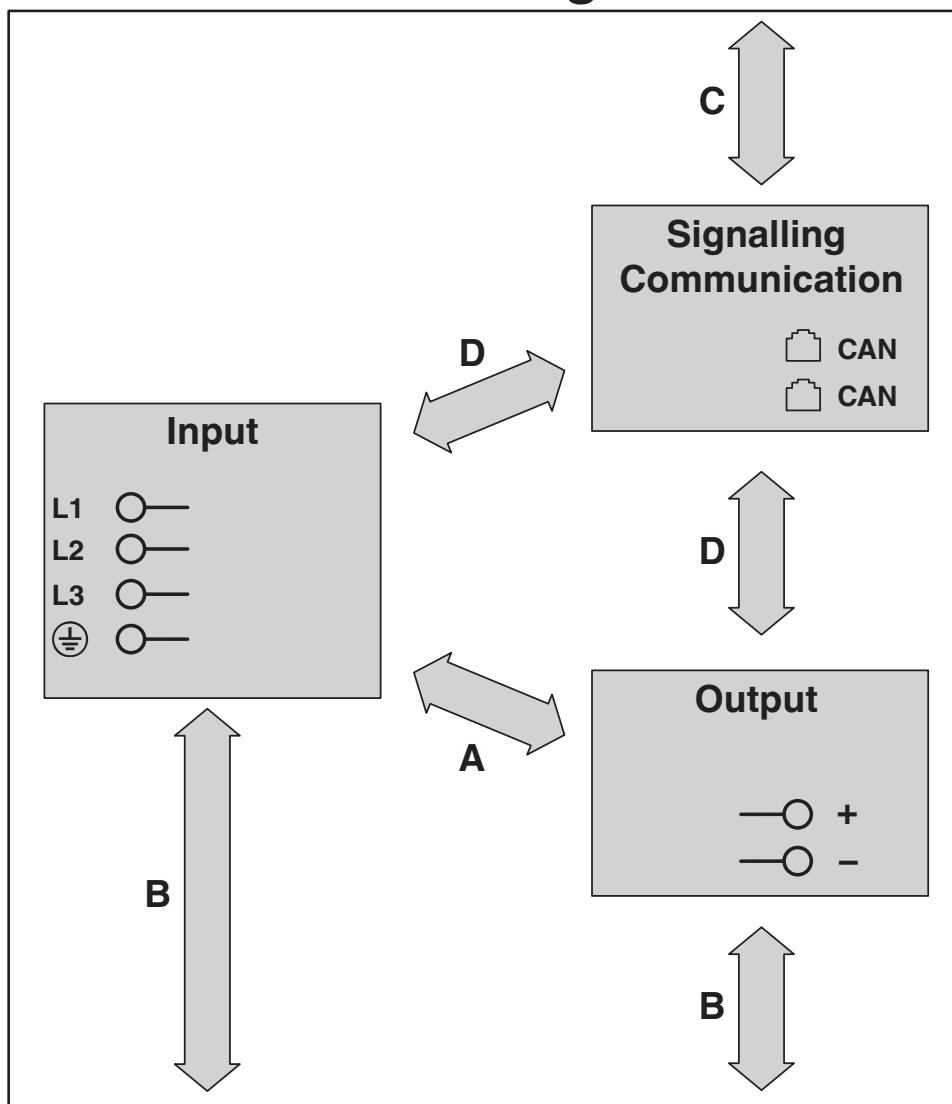
Dimensioni del dispositivo (misure in mm)

1232243

<https://www.phoenixcontact.com/it/prodotti/1232243>

Disegno schema

## Housing



Rigidità dielettrica isolamento

# CHARX PS-M2/3AC/1000DC/30KW - Modulo di potenza DC



1232243

<https://www.phoenixcontact.com/it/prodotti/1232243>

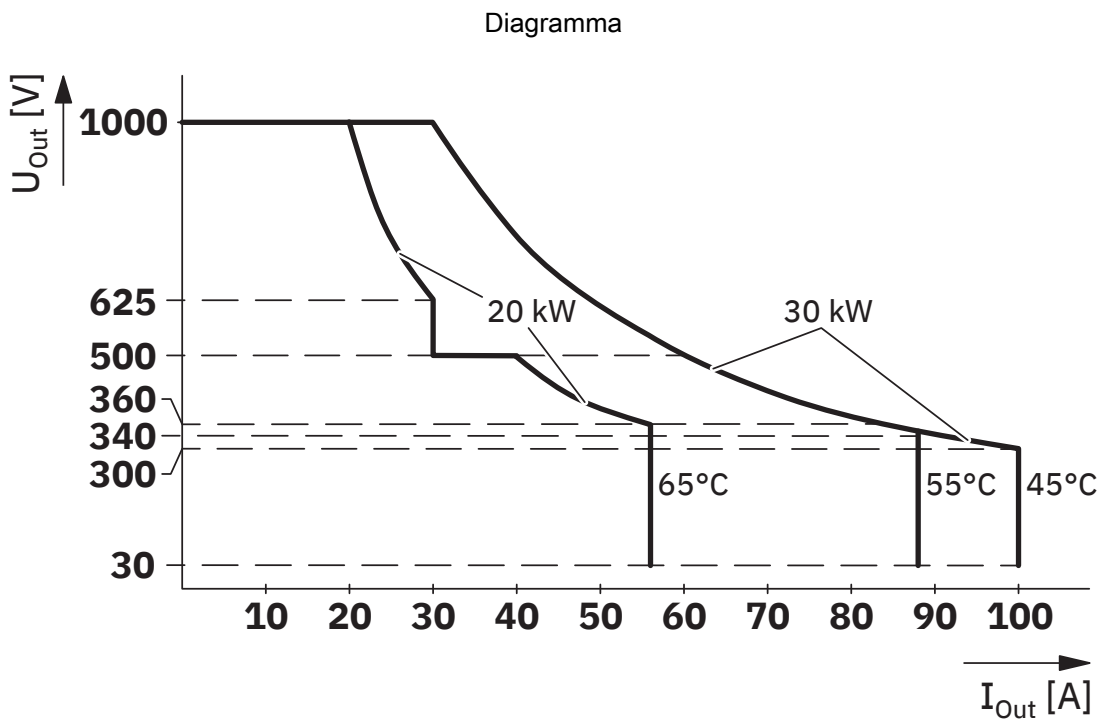
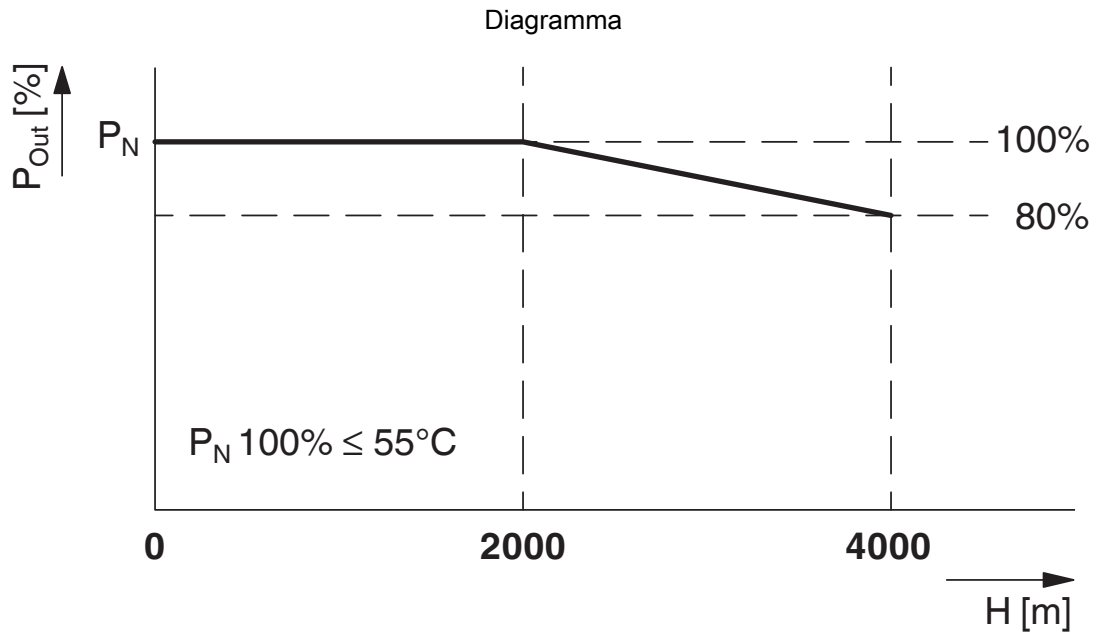


Diagramma (potenza di uscita)

# CHARX PS-M2/3AC/1000DC/30KW - Modulo di potenza DC

1232243

<https://www.phoenixcontact.com/it/prodotti/1232243>

Diagramma a blocchi

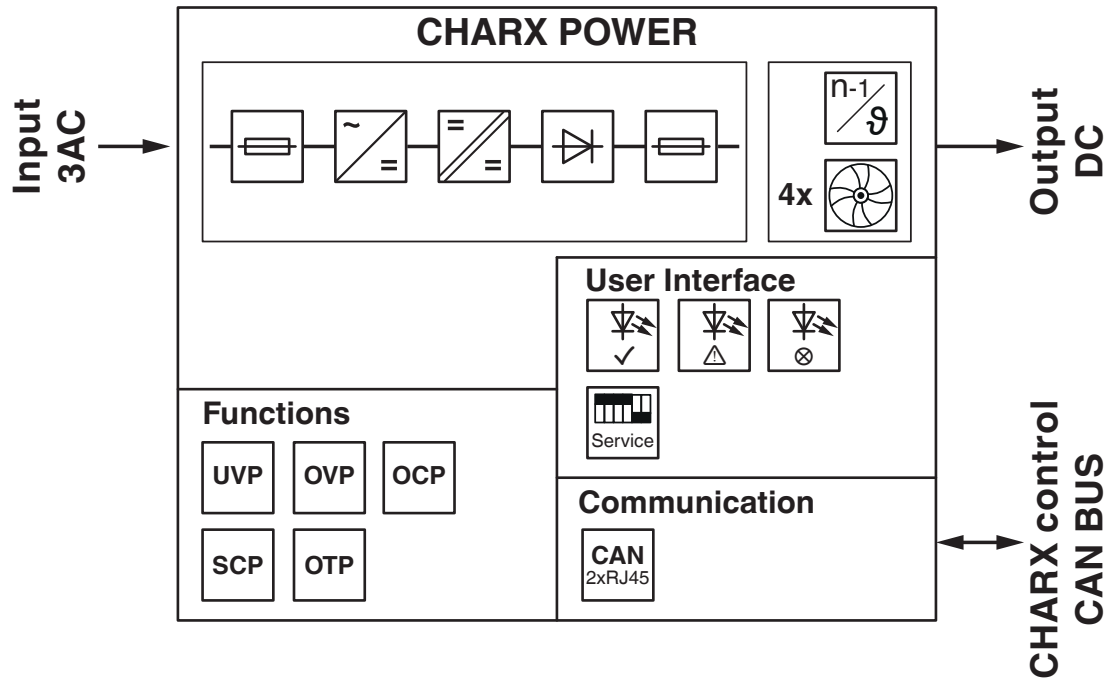


Diagramma a blocchi

# CHARX PS-M2/3AC/1000DC/30KW - Modulo di potenza DC



1232243

<https://www.phoenixcontact.com/it/prodotti/1232243>

## Omologazioni

📄 To download certificates, visit the product detail page: <https://www.phoenixcontact.com/it/prodotti/1232243>



**EAC**

ID omologazione: RU\*DE\*01.B.02076/21



**TÜV SÜD Type tested**

ID omologazione: B 029429 0017 Rev.01



**TÜV Rheinland**

ID omologazione: CU 72213032 01



**EAC**

ID omologazione: RU\*DE\*01.B.02076/21

**EU-Type Examination Certificate**

ID omologazione: E8A 029429 0035 R.00

**EU-Type Examination Certificate**

ID omologazione: E8A 029429 0035 R.00



**TÜV Rheinland**

ID omologazione: CU 72213032 01



**EAC**

ID omologazione: RU\*DE\*01.B.85589/21



**EAC**

ID omologazione: RU\*DE\*01.B.85589/21



**TÜV SÜD Type tested**

ID omologazione: B 029429 0017 Rev.01

**EU-Type Examination Certificate**

ID omologazione: N8A 029429 0018 R.01

# CHARX PS-M2/3AC/1000DC/30KW - Modulo di potenza DC



1232243

<https://www.phoenixcontact.com/it/prodotti/1232243>

## EU-Type Examination Certificate

ID omologazione: N8A 029429 0018 R.01

# CHARX PS-M2/3AC/1000DC/30KW - Modulo di potenza DC



1232243

<https://www.phoenixcontact.com/it/prodotti/1232243>

## Classifiche

### ECLASS

ECLASS-13.0	27040701
ECLASS-15.0	27040701

### ETIM

ETIM 10.0	EC002540
-----------	----------

# CHARX PS-M2/3AC/1000DC/30KW - Modulo di potenza DC



1232243

<https://www.phoenixcontact.com/it/prodotti/1232243>

## Environmental product compliance

### EU RoHS

Soddisfa i requisiti della direttiva RoHS	Sì
con eccezione delle deroghe, se note	6(c), 7(a)

### China RoHS

Environment friendly use period (EFUP)	EFUP-25
	Una tabella per la dichiarazione China RoHS in base all'articolo è disponibile nell'area di download di ciascun articolo alla voce "Dichiarazione del produttore". Per tutti gli articoli con EFUP-E non viene allestita né richiesta alcuna tabella per la dichiarazione China RoHS.

### EU REACH SVHC

Avviso di sostanza candidata REACH (n. CAS)	Lead(n. CAS: 7439-92-1)
SCIP	21307a90-1bd4-42af-b0b6-e2a061f08b94

### EF3.1 Cambiamento climatico

CO2e kg	870,784 kg CO2e
---------	-----------------

Phoenix Contact 2026 © - Tutti i diritti riservati  
<https://www.phoenixcontact.com>

PHOENIX CONTACT S.p.a.  
Via Bellini, 39/41  
20095 Cusano Milanino (MI)  
+39 02 660591  
[info\\_it@phoenixcontact.com](mailto:info_it@phoenixcontact.com)