

EV-T2SOC-P-WL - Coperchio di protezione



1222335

<https://www.phoenixcontact.com/it/prodotti/1222335>

Si prega di notare che i dati visualizzati in questo PDF sono stati generati dal nostro catalogo online. I dati completi sono disponibili nella documentazione per l'utente. Si applicano le condizioni generali di utilizzo per i download.



CHARX connect modular, Tipo 2, Coperchio di protezione, Premium, Accessori, squadrato, Montaggio anteriore, Filettatura M5, con meccanismo a chiusura automatica, con LED (collegamento catodo in comune), per il fissaggio alle prese di ricarica lato infrastruttura, Senza logo, IEC 62196-2

Descrizione del prodotto

Coperchio di protezione con chiusura automatica per prese di ricarica per infrastrutture

I vantaggi

- Sviluppato e prodotto secondo gli standard automobilistici IATF 16949 e ISO 9001
- Branding personalizzato grazie all'aggiunta del proprio logo
- Protezione affidabile della vostra scatola di carico dalle intemperie e da atti vandalici

Dati commerciali

Codice articolo	1222335
Pezzi/conf.	1 Pezzi
Quantità di ordinazione minima	1 Pezzi
Nota	Produzione su ordinazione (non è possibile effettuare resi)
Codice vendita	XWBFLC
Codice prodotto	XWBFLC
GTIN	4063151311094
Peso per pezzo (confezione inclusa)	145,2 g
Peso per pezzo (confezione esclusa)	21 g
Numero tariffa doganale	39269097
Paese di origine	PL

Dati tecnici

Caratteristiche articolo

Tipo di prodotto	Coperchio di protezione per presa ricarica infrastruttura
Famiglia di prodotti	CHARX connect modular
Esecuzione	Gen 2 Premium Accessori
Dotazione	con meccanismo a chiusura automatica con LED (collegamento catodo in comune)
Compatibilità	compatibile con tutte le prese lato infrastruttura CHARX connect compatibile con shutter CHARX connect modular
Standard di ricarica	Tipo 2
Modalità di carica	Mode 3, Case B
Struttura (Coperchio di protezione)	squadrato
Logo aggiunto	Senza logo
Variazioni per i clienti	Su richiesta

Caratteristiche elettriche

Funzione LED

Applicazione	per la visualizzazione dello stato di ricarica
Posizione	nel telaio del coperchio di protezione
Tipo di connessione	catodo in comune

Dimensioni

Coperchio di protezione

Disegno quotato	
Larghezza	84,9 mm
Altezza	93,7 mm
Profondità	30,5 mm

Misure di perforazione

Disegno quotato	
Larghezza	60 mm

EV-T2SOC-P-WL - Coperchio di protezione



1222335

<https://www.phoenixcontact.com/it/prodotti/1222335>

Altezza	60 mm
---------	-------

Indicazioni materiale

Colore (Coperchio di protezione)	nero (9005)
Materiale (Coperchio di protezione)	Plastica

Caratteristiche meccaniche

Tipo di movimento del coperchio	A chiusura automatica
---------------------------------	-----------------------

Condizioni ambientali e della vita elettrica

Condizioni ambientali

Grado di protezione (Coperchio di protezione)	IP54
	IK08
Temperatura ambiente (esercizio)	-30 °C ... 50 °C
Temperatura ambiente (stoccaggio/trasporto)	-40 °C ... 80 °C
Posizione elevata	5000 m (sopra il livello del mare)

Normative e prescrizioni

Norme/disposizioni	IEC 62196-2
Nota	AFIR - conforme alla normativa UE 2025/656

Montaggio

Tipo di montaggio Coperchio di protezione	Montaggio anteriore (collegamento a vite sul lato posteriore, la relativa presa lato infrastruttura può essere applicata sia dal lato posteriore che dal lato anteriore)
Viti di fissaggio	Filettatura M5

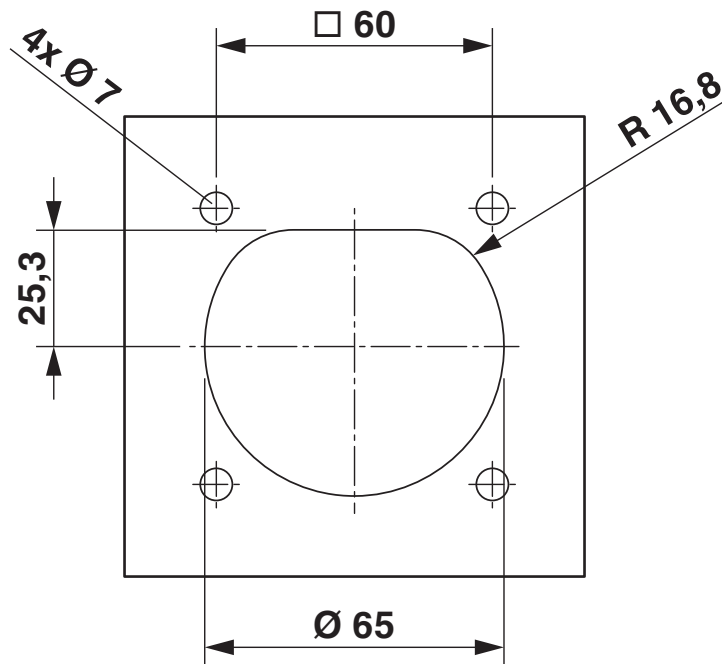
EV-T2SOC-P-WL - Coperchio di protezione

1222335

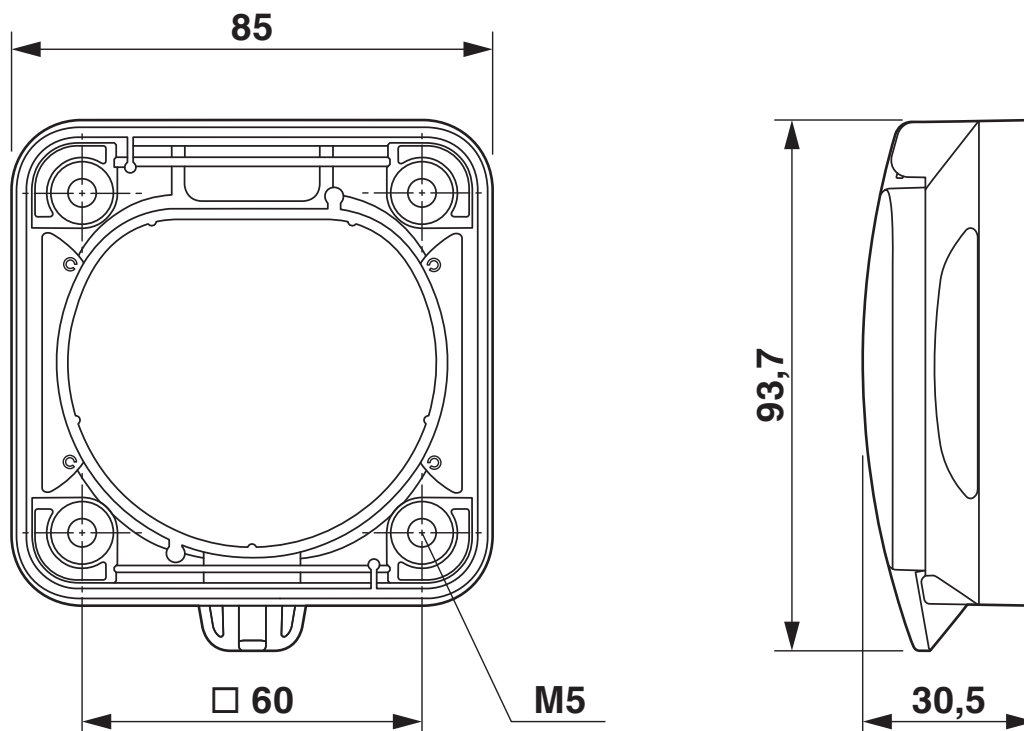
<https://www.phoenixcontact.com/it/prodotti/1222335>

Disegni

Disegno quotato



Disegno quotato

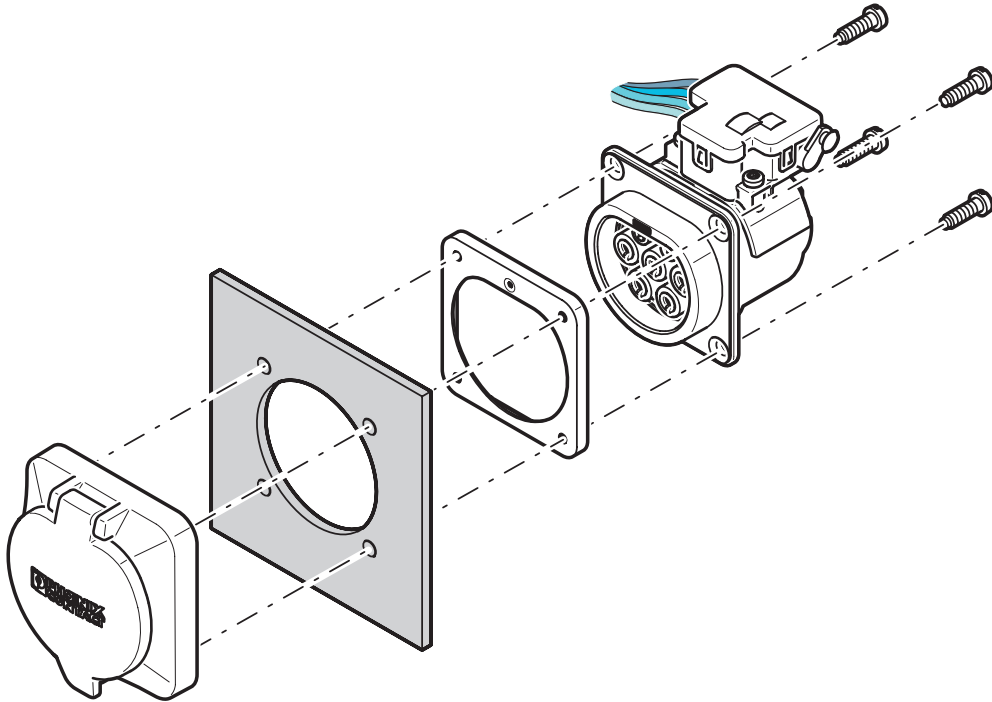


EV-T2SOC-P-WL - Coperchio di protezione

1222335

<https://www.phoenixcontact.com/it/prodotti/1222335>

Disegno schema



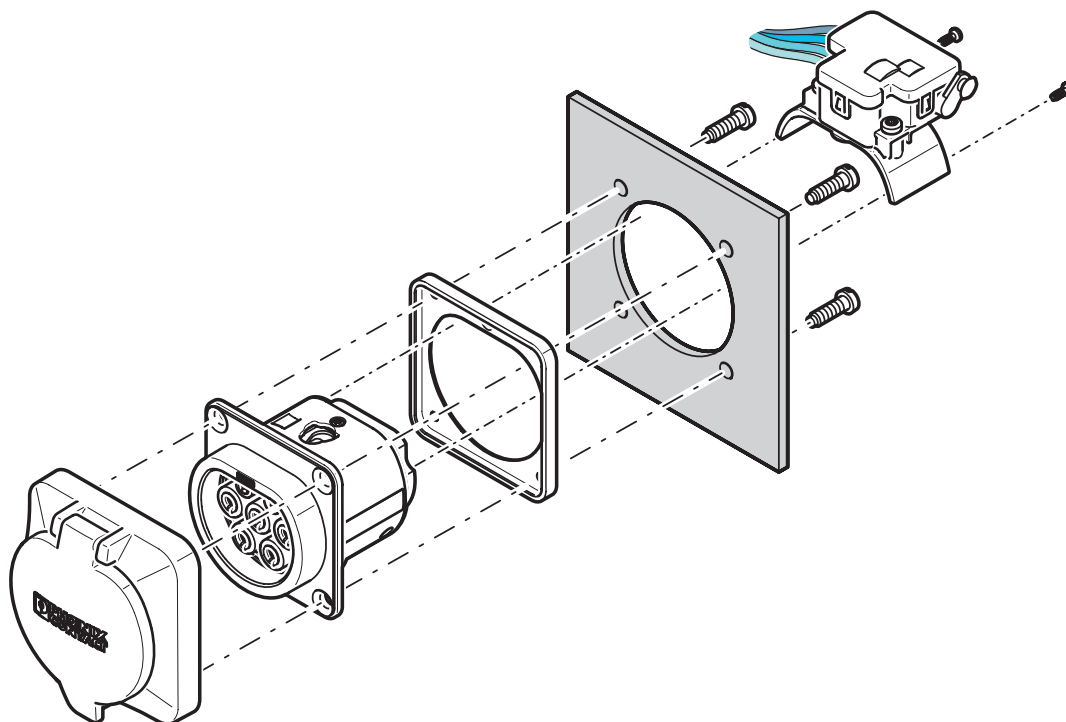
Montaggio su pannello posteriore con collegamento a vite del coperchio di protezione sul lato posteriore

La connessione a vite di un coperchio di protezione dalla gamma di accessori (EV-T2SC) può essere eseguita solo sul lato posteriore. Lo spessore della parete massimo non deve superare i 5 mm. Il telaio di tenuta inserito dalla parte posteriore deve essere a contatto con la parete della custodia e circondare completamente la presa di ricarica dell'infrastruttura.

1222335

<https://www.phoenixcontact.com/it/prodotti/1222335>

Disegno schema



Montaggio a parete anteriore con collegamento a vite del coperchio di protezione sul lato posteriore

Il montaggio anteriore è consentito solo se l'attuatore di bloccaggio è smontato. Vi consigliamo di utilizzare una presa di ricarica dell'infrastruttura senza attuatore di bloccaggio preinstallato (EV-T2M3SE-...E0..., z.B. 1621729).

La connessione a vite di un coperchio di protezione dalla gamma di accessori (EV-T2SC) può essere eseguita solo sul lato posteriore. Lo spessore della parete massimo non deve superare i 10 mm. Il telaio di tenuta inserito dalla parte anteriore deve essere a contatto con la parete della custodia e circondare completamente la presa di ricarica dell'infrastruttura.

EV-T2SOC-P-WL - Coperchio di protezione



1222335

<https://www.phoenixcontact.com/it/prodotti/1222335>

Classifiche

ECLASS

ECLASS-13.0	27144792
ECLASS-15.0	27144792

ETIM

ETIM 10.0	EC002884
-----------	----------

UNSPSC

UNSPSC 21.0	39121500
-------------	----------

EV-T2SOC-P-WL - Coperchio di protezione



1222335

<https://www.phoenixcontact.com/it/prodotti/1222335>

Environmental product compliance

EU RoHS

Soddisfa i requisiti della direttiva RoHS	Non applicabile, nessuna attrezzatura elettrica ed elettronica
---	--

EU REACH SVHC

Avviso di sostanza candidata REACH (n. CAS)	Lead(n. CAS: 7439-92-1)
SCIP	83712383-d8b1-4cb3-ac7f-6b8ebd0cd31a

EF3.1 Cambiamento climatico

CO2e kg	4,532 kg CO2e
---------	---------------

Phoenix Contact 2026 © - Tutti i diritti riservati
<https://www.phoenixcontact.com>

PHOENIX CONTACT S.p.a.
Via Bellini, 39/41
20095 Cusano Milanino (MI)
+39 02 660591
info_it@phoenixcontact.com