

# EV-T2SOC-B-WL - Coperchio di protezione



1222326

<https://www.phoenixcontact.com/it/prodotti/1222326>

Si prega di notare che i dati visualizzati in questo PDF sono stati generati dal nostro catalogo online. I dati completi sono disponibili nella documentazione per l'utente. Si applicano le condizioni generali di utilizzo per i download.



CHARX connect modular, Tipo 2, Coperchio di protezione, Basic, Accessori, squadrato, Montaggio anteriore, Filettatura M5, con meccanismo a chiusura automatica, per il fissaggio alle prese di ricarica lato infrastruttura, Senza logo, IEC 62196-2

## Descrizione del prodotto

Coperchio di protezione con chiusura automatica per prese di ricarica per infrastrutture

## I vantaggi

- Sviluppato e prodotto secondo gli standard automobilistici IATF 16949 e ISO 9001
- Branding personalizzato grazie all'aggiunta del proprio logo
- Protezione affidabile della vostra scatola di carico dalle intemperie e da atti vandalici

## Dati commerciali

Codice articolo	1222326
Pezzi/conf.	1 Pezzi
Quantità di ordinazione minima	1 Pezzi
Nota	Produzione su ordinazione (non è possibile effettuare resi)
Codice vendita	XWBFLC
Codice prodotto	XWBFLC
GTIN	4063151311735
Peso per pezzo (confezione inclusa)	108 g
Peso per pezzo (confezione esclusa)	108 g
Numero tariffa doganale	39269097
Paese di origine	PL

# EV-T2SOC-B-WL - Coperchio di protezione



1222326

<https://www.phoenixcontact.com/it/prodotti/1222326>

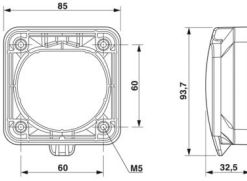
## Dati tecnici

### Caratteristiche articolo

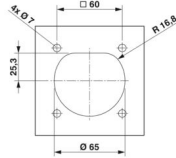
Tipo di prodotto	Coperchio di protezione per presa ricarica infrastruttura
Famiglia di prodotti	CHARX connect modular
Esecuzione	Gen 2 Basic
	Accessori
Dotazione	con meccanismo a chiusura automatica
Compatibilità	compatibile con tutte le prese lato infrastruttura CHARX connect compatibile con shutter CHARX connect modular
Standard di ricarica	Tipo 2
Modalità di carica	Mode 3, Case B
Struttura (Coperchio di protezione)	squadrato
Logo aggiunto	Senza logo
Variazioni per i clienti	Su richiesta

### Dimensioni

#### Coperchio di protezione

Disegno quotato	
Larghezza	85 mm
Altezza	93,7 mm
Profondità	32,5 mm

#### Misure di perforazione

Disegno quotato	
Larghezza	60 mm
Altezza	60 mm

### Indicazioni materiale

Colore (Coperchio di protezione)	nero (9005)
Materiale (Coperchio di protezione)	Plastica

### Caratteristiche meccaniche

# EV-T2SOC-B-WL - Coperchio di protezione



1222326

<https://www.phoenixcontact.com/it/prodotti/1222326>

Tipo di movimento del coperchio	A chiusura automatica
---------------------------------	-----------------------

## Condizioni ambientali e della vita elettrica

### Condizioni ambientali

Grado di protezione (Coperchio di protezione)	IP54
	IK08
Temperatura ambiente (esercizio)	-30 °C ... 50 °C
Temperatura ambiente (stoccaggio/trasporto)	-40 °C ... 80 °C
Posizione elevata	5000 m (sopra il livello del mare)

## Normative e prescrizioni

Norme/disposizioni	IEC 62196-2
Nota	AFIR - conforme alla normativa UE 2025/656

## Montaggio

Tipo di montaggio Coperchio di protezione	Montaggio anteriore (collegamento a vite sul lato posteriore, la relativa presa lato infrastruttura può essere applicata sia dal lato posteriore che dal lato anteriore)
Viti di fissaggio	Filettatura M5

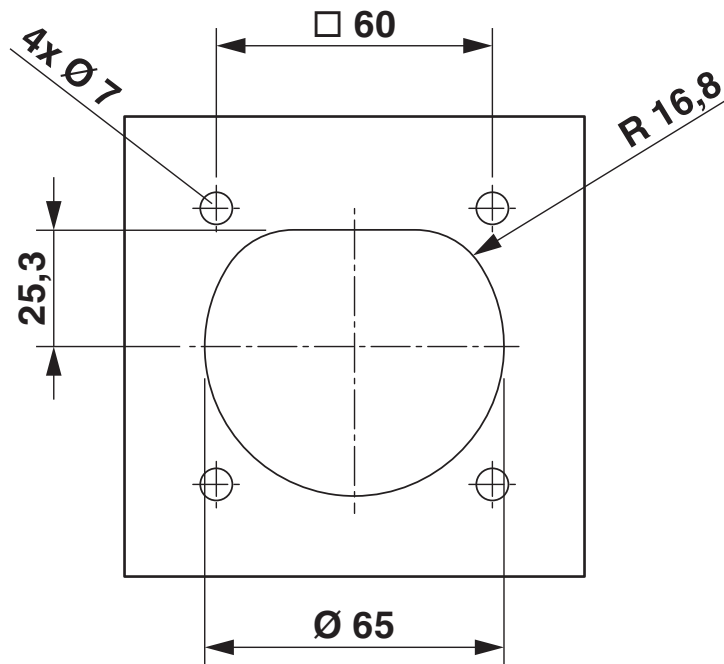
# EV-T2SOC-B-WL - Coperchio di protezione

1222326

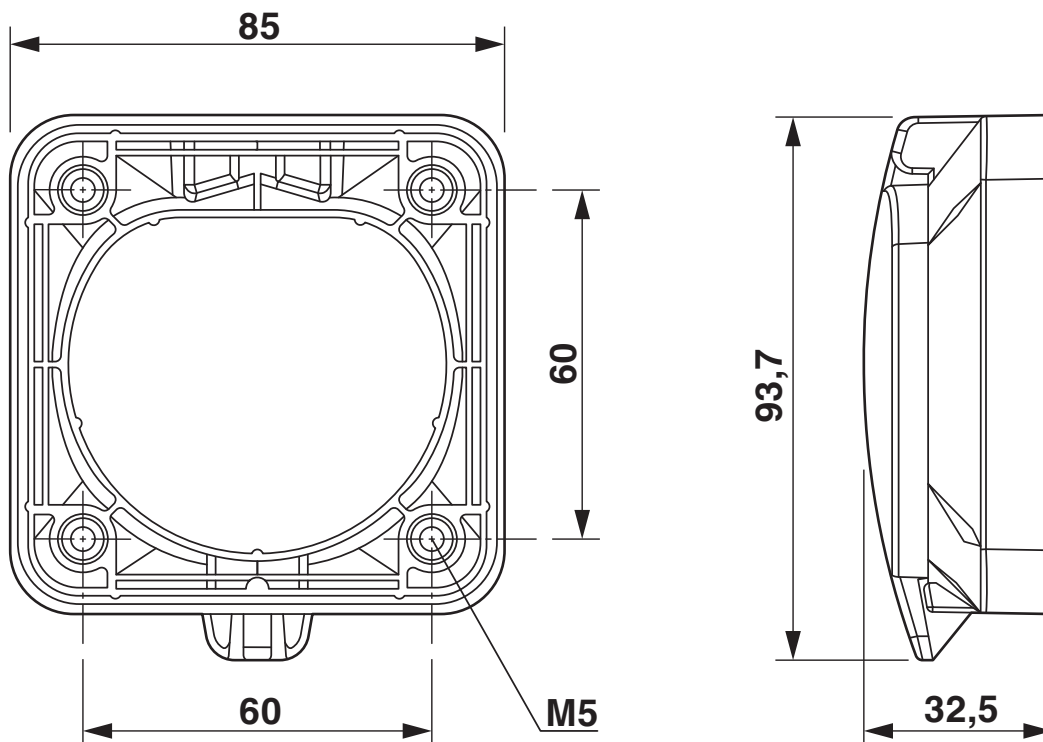
<https://www.phoenixcontact.com/it/prodotti/1222326>

## Disegni

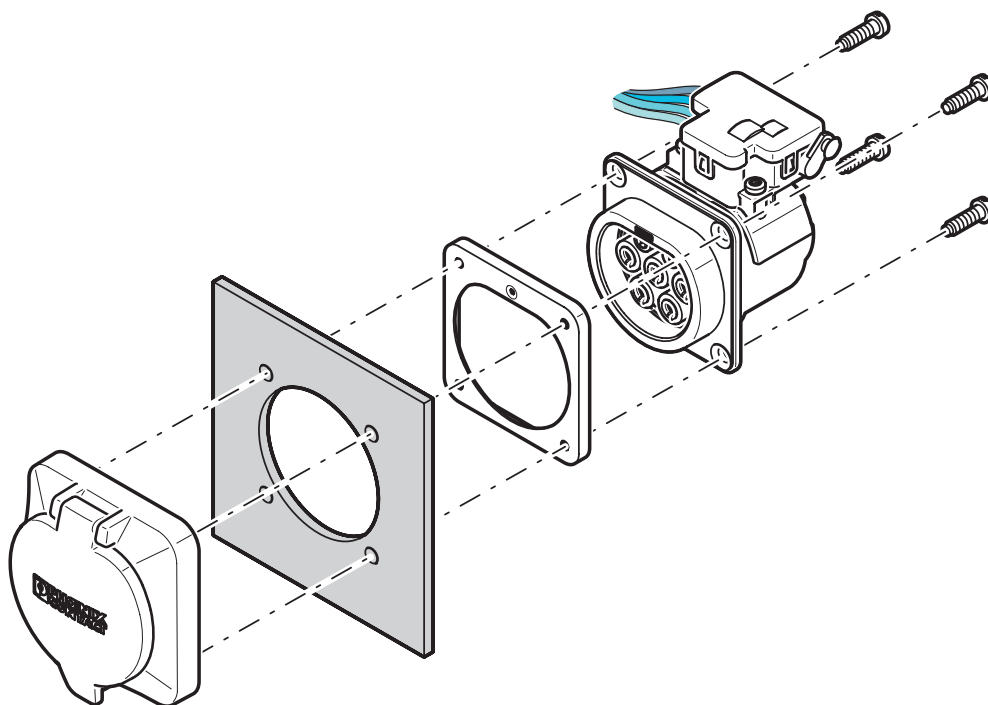
Disegno quotato



Disegno quotato



## Disegno schema



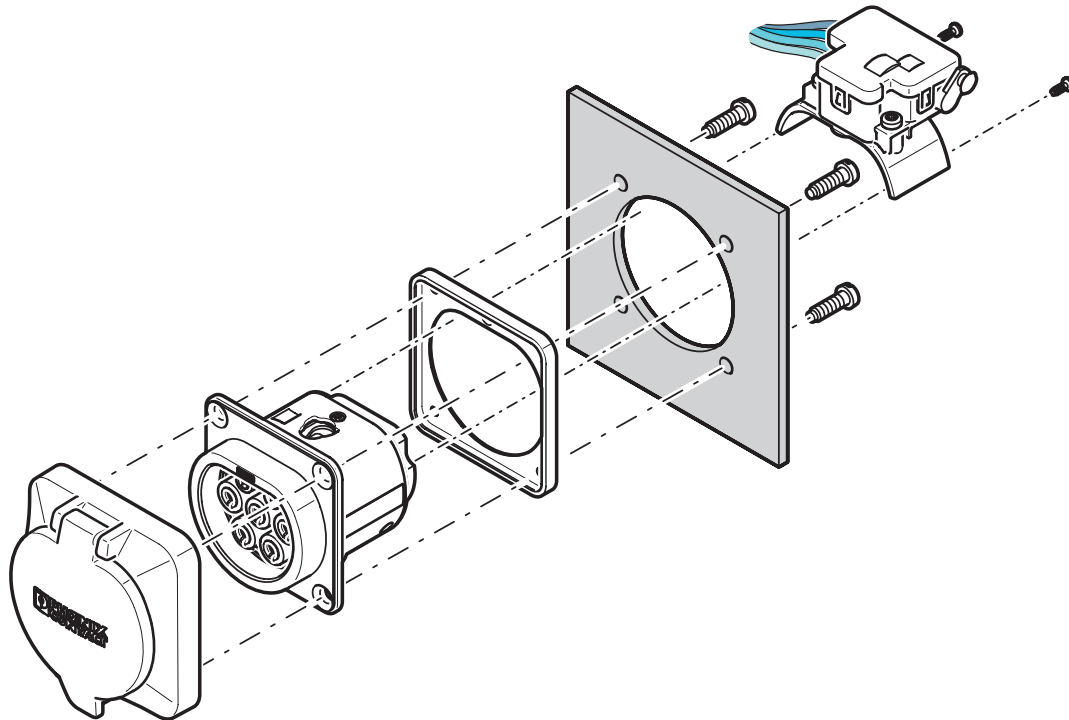
Montaggio su pannello posteriore con collegamento a vite del coperchio di protezione sul lato posteriore

La connessione a vite di un coperchio di protezione dalla gamma di accessori (EV-T2SC) può essere eseguita solo sul lato posteriore. Lo spessore della parete massimo non deve superare i 5 mm. Il telaio di tenuta inserito dalla parte posteriore deve essere a contatto con la parete della custodia e circondare completamente la presa di ricarica dell'infrastruttura.

1222326

<https://www.phoenixcontact.com/it/prodotti/1222326>

Disegno schema



Montaggio a parete anteriore con collegamento a vite del coperchio di protezione sul lato posteriore

Il montaggio anteriore è consentito solo se l'attuatore di bloccaggio è smontato. Vi consigliamo di utilizzare una presa di ricarica dell'infrastruttura senza attuatore di bloccaggio preinstallato (EV-T2M3SE-...E0..., z.B. 1621729).

La connessione a vite di un coperchio di protezione dalla gamma di accessori (EV-T2SC) può essere eseguita solo sul lato posteriore. Lo spessore della parete massimo non deve superare i 10 mm. Il telaio di tenuta inserito dalla parte anteriore deve essere a contatto con la parete della custodia e circondare completamente la presa di ricarica dell'infrastruttura.

# EV-T2SOC-B-WL - Coperchio di protezione



1222326

<https://www.phoenixcontact.com/it/prodotti/1222326>

## Classifiche

### ECLASS

ECLASS-13.0	27144792
ECLASS-15.0	27144792

### ETIM

ETIM 10.0	EC002884
-----------	----------

### UNSPSC

UNSPSC 21.0	39121500
-------------	----------

# EV-T2SOC-B-WL - Coperchio di protezione



1222326

<https://www.phoenixcontact.com/it/prodotti/1222326>

## Environmental product compliance

### EU RoHS

Soddisfa i requisiti della direttiva RoHS

Non applicabile, nessuna attrezzatura elettrica ed elettronica

### EU REACH SVHC

Avviso di sostanza candidata REACH (n. CAS)

Nessuna sostanza con una percentuale di massa maggiore dello 0,1%

Phoenix Contact 2026 © - Tutti i diritti riservati

<https://www.phoenixcontact.com>

PHOENIX CONTACT S.p.a.

Via Bellini, 39/41

20095 Cusano Milanino (MI)

+39 02 660591

[info\\_it@phoenixcontact.com](mailto:info_it@phoenixcontact.com)