

# PSR-ESS-M0-H100 - Attuatore



1221758

<https://www.phoenixcontact.com/it/prodotti/1221758>

Si prega di notare che i dati visualizzati in questo PDF sono stati generati dal nostro catalogo online. I dati completi sono disponibili nella documentazione per l'utente. Si applicano le condizioni generali di utilizzo per i download.



Attuatore per interruttori di arresto di emergenza modulari, per la combinazione con portamoduli e contattori come unità funzionale, montaggio su pannello frontale, chiusura a baionetta

## Descrizione del prodotto

Gli interruttori di arresto di emergenza di Phoenix Contact sono dispositivi di commutazione elettromeccanici con funzione di protezione. Servono ad arrestare o disinserire in maniera sicura macchine e impianti per evitare o ridurre lesioni e danni materiali. La gamma di prodotti comprende un sistema modulare e una soluzione preconfigurata. Gli interruttori di arresto di emergenza modulari sono costituiti dai seguenti componenti: - Attuatore PSR-ESS-M0-H100 /...110 / ...120 - Portamodulo PSR-ESS-ACC-CB1-C... - Blocchetto di contatti sicuro PSR-ESS-ACC-CB1-NC-SC o PSR-ESS-ACC-CB1-SM-SC A seconda delle necessità è possibile combinare altri contattori.

## I vantaggi

- Il sistema modulare consente una soluzione economica per le singole finalità di utilizzo
- La chiusura a baionetta consente il collegamento con l'attuatore senza l'uso di utensili
- Rapida diagnostica sul campo, grazie all'indicatore colorato della posizione di commutazione

## Dati commerciali

Codice articolo	1221758
Pezzi/conf.	1 Pezzi
Quantità di ordinazione minima	1 Pezzi
Nota	Produzione su ordinazione (non è possibile effettuare resi)
Codice vendita	DNA621
Codice prodotto	DNA621
GTIN	4063151310295
Peso per pezzo (confezione inclusa)	60 g
Peso per pezzo (confezione esclusa)	54 g
Numero tariffa doganale	85365080
Paese di origine	DE

# PSR-ESS-M0-H100 - Attuatore



1221758

<https://www.phoenixcontact.com/it/prodotti/1221758>

## Dati tecnici

### Note

Nota per l'utilizzo

Nota per l'utilizzo

Solo per l'uso industriale

### Caratteristiche articolo

Tipo di prodotto

Attuatore

Famiglia di prodotti

Interruttore di arresto di emergenza modulare

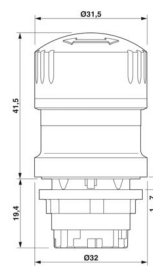
### Caratteristiche elettriche

Vita meccanica

50.000 cicli di commutazione

### Dimensioni

Disegno quotato



Profondità

60,9 mm

Diametro

31,5 mm

### Indicazioni materiale

Colore (Pomello)

rosso (RAL 3001)

Colore (Cornice frontale)

giallo (RAL 1018)

Classe di combustibilità a norma UL 94

V2

Materiale custodia

PA

### Condizioni ambientali e della vita elettrica

Condizioni ambientali

Grado di protezione

IP65/IP67/IP69K (con montaggio a regola d'arte nello spazio di installazione corrispondente)

Temperatura ambiente (esercizio)

-30 °C ... 70 °C

Temperatura ambiente (stoccaggio/trasporto)

-50 °C ... 85 °C

Altezza

max. 2000 m (su NN)

Urti

15g / 11 ms, a norma IEC 60068-2-27

Vibrazione (esercizio)

10 Hz ... 500 Hz, 0,35 mm ampiezza, 5g, a norma IEC 60068-2-6

### Montaggio

Tipo di montaggio

Montaggio su pannello frontale

# PSR-ESS-M0-H100 - Attuatore



1221758

<https://www.phoenixcontact.com/it/prodotti/1221758>

Nota per il montaggio	Copia di serraggio dadi di montaggio: max. 2,5 Nm
Posizione di installazione	a scelta
Diametro foro di fissaggio	22,30 mm

# PSR-ESS-M0-H100 - Attuatore

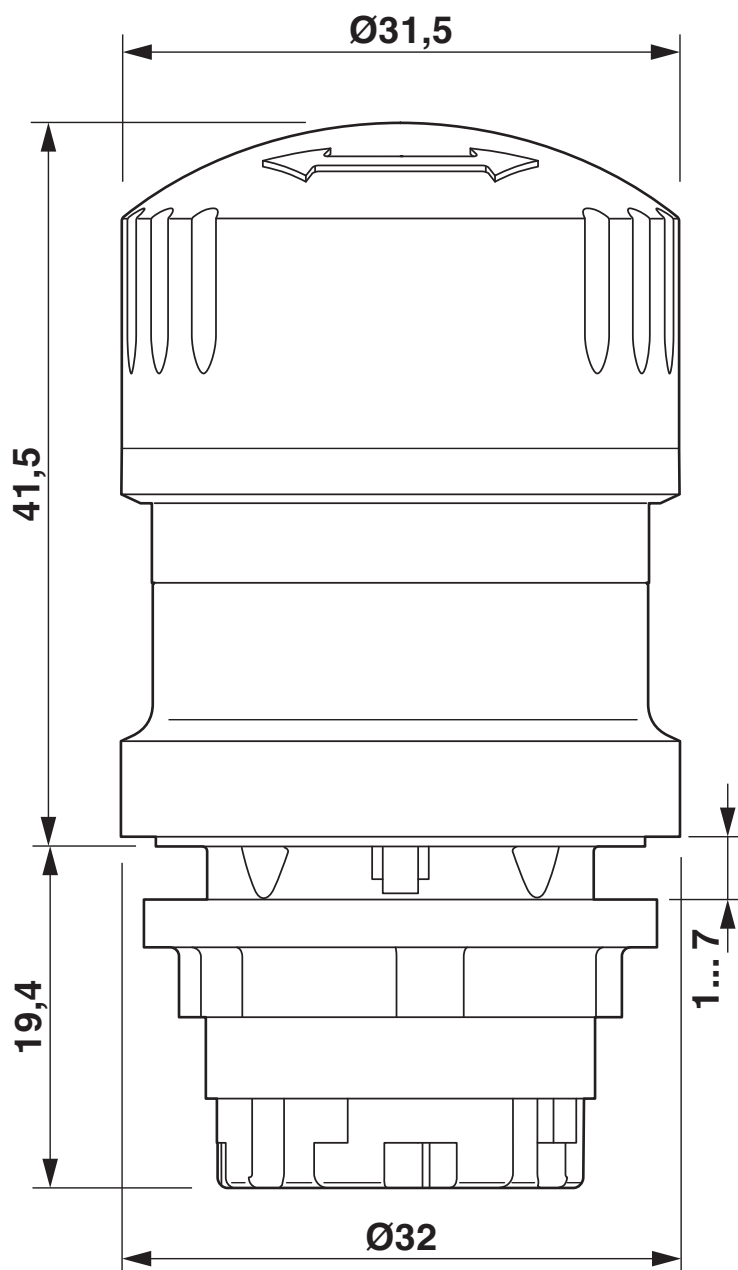
1221758

<https://www.phoenixcontact.com/it/prodotti/1221758>



## Disegni

Disegno quotato



Dimensioni (in mm)

1221758

<https://www.phoenixcontact.com/it/prodotti/1221758>

## Omologazioni

🔗 To download certificates, visit the product detail page: <https://www.phoenixcontact.com/it/prodotti/1221758>



### UL Recognized

ID omologazione: E519465



### UL Listed

ID omologazione: E140324



### cUL Listed

ID omologazione: E140324



### Functional Safety

ID omologazione: B 029429 0031 Rev01

# PSR-ESS-M0-H100 - Attuatore



1221758

<https://www.phoenixcontact.com/it/prodotti/1221758>

## Classifiche

### ECLASS

ECLASS-13.0	27371212
ECLASS-15.0	27371212

### ETIM

ETIM 10.0	EC001038
-----------	----------

### UNSPSC

UNSPSC 21.0	39122200
-------------	----------

1221758

<https://www.phoenixcontact.com/it/prodotti/1221758>

## Environmental product compliance

### EU RoHS

Soddisfa i requisiti della direttiva RoHS	Sì, Nessuna deroga
-------------------------------------------	--------------------

### China RoHS

Environment friendly use period (EFUP)	EFUP-E
	Nessuna sostanza pericolosa al di sopra dei valori limite

### EU REACH SVHC

Avviso di sostanza candidata REACH (n. CAS)	Nessuna sostanza con una percentuale di massa maggiore dello 0,1%
---------------------------------------------	-------------------------------------------------------------------

### EF3.1 Cambiamento climatico

CO2e kg	1,393 kg CO2e
---------	---------------

Phoenix Contact 2026 © - Tutti i diritti riservati

<https://www.phoenixcontact.com>

PHOENIX CONTACT S.p.a.

Via Bellini, 39/41

20095 Cusano Milanino (MI)

+39 02 660591

[info\\_it@phoenixcontact.com](mailto:info_it@phoenixcontact.com)