

PSR-ESS-M0-H120 - Attuatore



1221753

<https://www.phoenixcontact.com/it/prodotti/1221753>

Si prega di notare che i dati visualizzati in questo PDF sono stati generati dal nostro catalogo online. I dati completi sono disponibili nella documentazione per l'utente. Si applicano le condizioni generali di utilizzo per i download.



Attuatore con collare di protezione del bloccaggio illuminabile per interruttori di arresto di emergenza modulari, per la combinazione con portamoduli e contattori come unità funzionale, montaggio su pannello frontale, chiusura a baionetta

Descrizione del prodotto

Gli interruttori di arresto di emergenza di Phoenix Contact sono dispositivi di commutazione elettromeccanici con funzione di protezione. Servono ad arrestare o disinserire in maniera sicura macchine e impianti per evitare o ridurre lesioni e danni materiali. La gamma di prodotti comprende un sistema modulare e una soluzione preconfigurata. Gli interruttori di arresto di emergenza modulari sono costituiti dai seguenti componenti: - Attuatore PSR-ESS-M0-H100 /...110 / ...120 - Portamodulo PSR-ESS-ACC-CB1-C... - Bloccetto di contatti sicuro PSR-ESS-ACC-CB1-NC-SC o PSR-ESS-ACC-CB1-SM-SC A seconda delle necessità è possibile combinare altri contattori.

I vantaggi

- Il sistema modulare consente una soluzione economica per le singole finalità di utilizzo
- La chiusura a baionetta consente il collegamento con l'attuatore senza l'uso di utensili
- Rapida diagnostica sul campo, grazie all'indicatore colorato della posizione di commutazione
- Maggiore sicurezza sul lavoro grazie al collare illuminato opzionale

Dati commerciali

Codice articolo	1221753
Pezzi/conf.	1 Pezzi
Quantità di ordinazione minima	1 Pezzi
Nota	Produzione su ordinazione (non è possibile effettuare resi)
Codice vendita	DNA621
Codice prodotto	DNA621
GTIN	4063151310585
Peso per pezzo (confezione inclusa)	65,6 g
Peso per pezzo (confezione esclusa)	41,7 g
Numero tariffa doganale	85365080
Paese di origine	DE

PSR-ESS-M0-H120 - Attuatore

1221753

<https://www.phoenixcontact.com/it/prodotti/1221753>

Dati tecnici

Note

Nota per l'utilizzo

Nota per l'utilizzo	Solo per l'uso industriale
---------------------	----------------------------

Caratteristiche articolo

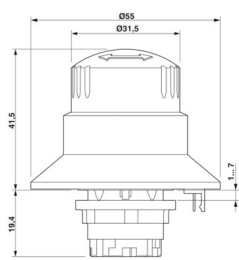
Tipo di prodotto	Attuatore
Famiglia di prodotti	Interruttore di arresto di emergenza modulare

Caratteristiche elettriche

Illuminazione

Tensione di alimentazione	24 V DC
Vita meccanica	50.000 cicli di commutazione

Dimensioni

Disegno quotato	
Profondità	60,9 mm
Diametro	55 mm

Indicazioni materiale

Colore (Pomello)	rosso (RAL 3001)
Colore (Cornice frontale)	giallo (RAL 1018)
Classe di combustibilità a norma UL 94	V2
Materiale custodia	PA

Condizioni ambientali e della vita elettrica

Condizioni ambientali

Grado di protezione	IP65 (con montaggio a regola d'arte nello spazio di installazione corrispondente)
Temperatura ambiente (esercizio)	-30 °C ... 65 °C
Temperatura ambiente (stoccaggio/trasporto)	-50 °C ... 85 °C
Altezza	max. 2000 m (su NN)
Urti	15g / 11 ms, a norma IEC 60068-2-27
Vibrazione (esercizio)	10 Hz ... 500 Hz, 0,35 mm ampiezza, 5g, a norma IEC 60068-2-6

PSR-ESS-M0-H120 - Attuatore



1221753

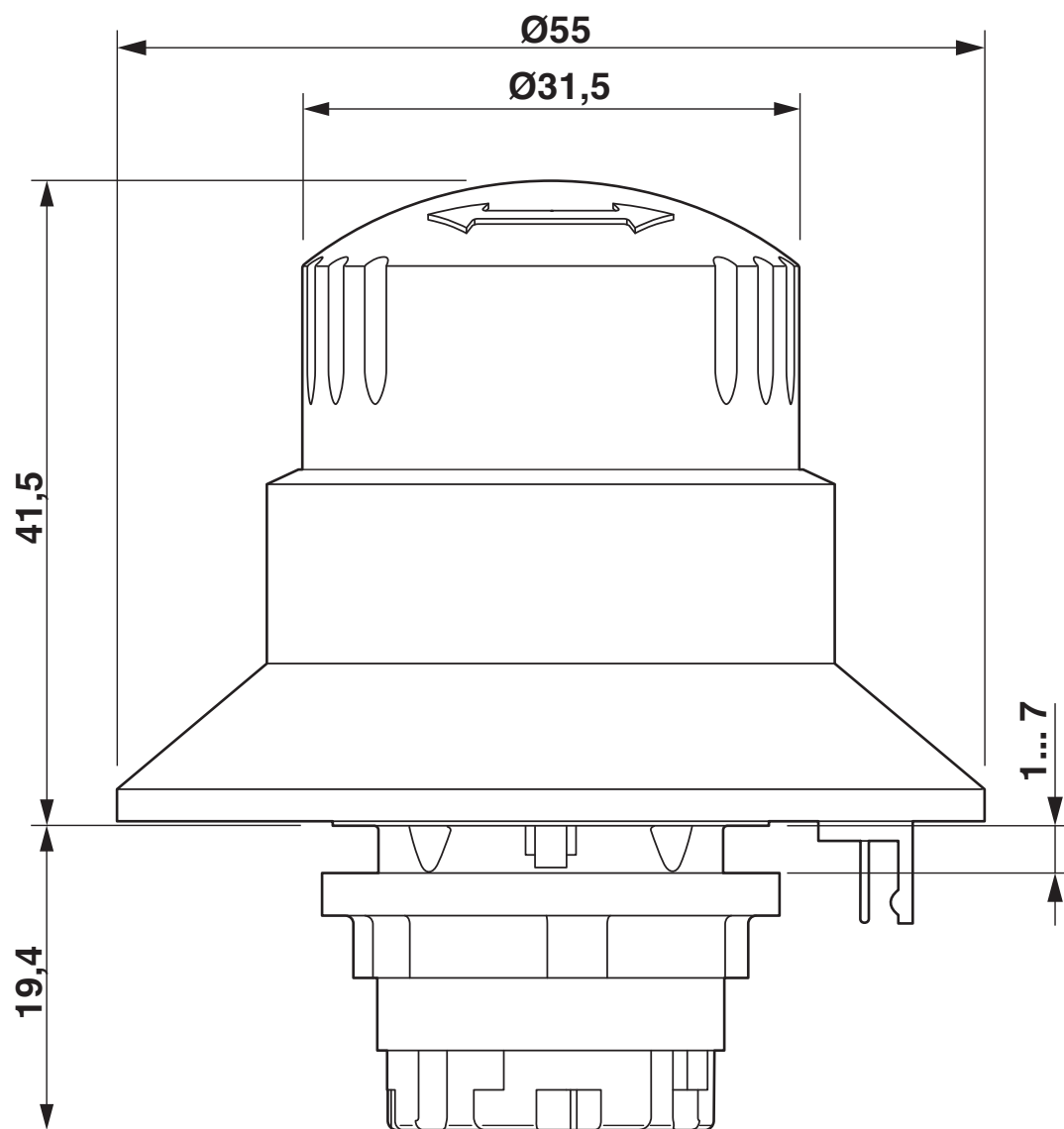
<https://www.phoenixcontact.com/it/prodotti/1221753>

Montaggio

Tipo di montaggio	Montaggio su pannello frontale
Nota per il montaggio	Copia di serraggio dadi di montaggio: max. 2,5 Nm
Posizione di installazione	a scelta
Diametro foro di fissaggio	22,30 mm

Disegni

Disegno quotato



Dimensioni (in mm)

1221753

<https://www.phoenixcontact.com/it/prodotti/1221753>

Omologazioni

🔗 To download certificates, visit the product detail page: <https://www.phoenixcontact.com/it/prodotti/1221753>



UL Recognized

ID omologazione: E519465



UL Listed

ID omologazione: E140324



cUL Listed

ID omologazione: E140324



Functional Safety

ID omologazione: B 029429 0031 Rev01

PSR-ESS-M0-H120 - Attuatore



1221753

<https://www.phoenixcontact.com/it/prodotti/1221753>

Classifiche

ECLASS

ECLASS-13.0	27371212
ECLASS-15.0	27371212

ETIM

ETIM 10.0	EC001038
-----------	----------

UNSPSC

UNSPSC 21.0	39122200
-------------	----------

1221753

<https://www.phoenixcontact.com/it/prodotti/1221753>

Environmental product compliance

EU RoHS

Soddisfa i requisiti della direttiva RoHS	Sì, Nessuna deroga
---	--------------------

China RoHS

Environment friendly use period (EFUP)	EFUP-E
	Nessuna sostanza pericolosa al di sopra dei valori limite

EU REACH SVHC

Avviso di sostanza candidata REACH (n. CAS)	Nessuna sostanza con una percentuale di massa maggiore dello 0,1%
---	---

EF3.1 Cambiamento climatico

CO2e kg	3,648 kg CO2e
---------	---------------

Phoenix Contact 2026 © - Tutti i diritti riservati

<https://www.phoenixcontact.com>

PHOENIX CONTACT S.p.a.

Via Bellini, 39/41

20095 Cusano Milanino (MI)

+39 02 660591

info_it@phoenixcontact.com