

PSR-ESS-M0-H220-2001-C - Interruttore di arresto di emergenza



1221739

<https://www.phoenixcontact.com/it/prodotti/1221739>

Si prega di notare che i dati visualizzati in questo PDF sono stati generati dal nostro catalogo online. I dati completi sono disponibili nella documentazione per l'utente. Si applicano le condizioni generali di utilizzo per i download.



Interruttore di arresto di emergenza, in combinazione con apparecchio di misurazione adatto fino a PL e (EN ISO 13849-1), SIL 3 (EN IEC 62061), illuminazione per la visualizzazione dello stato di funzionamento, montaggio a pannello frontale, connessione Faston

Descrizione del prodotto

Gli interruttori di arresto di emergenza di Phoenix Contact sono dispositivi di commutazione elettromeccanici con funzione di protezione. Servono ad arrestare o disinserire in maniera sicura macchine e impianti per evitare o ridurre lesioni e danni materiali. La gamma di prodotti comprende un sistema modulare e una soluzione preconfigurata. L'interruttore di arresto di emergenza preconfigurato è pronto per l'uso immediato e viene collegato tramite una connessione Faston. Grazie alla sua struttura compatta, l'interruttore di arresto di emergenza può essere utilizzato in modo flessibile e installato in diversi punti di comando. Quando le macchine o le parti dell'impianto sono spente o non sono pronte per il funzionamento, se necessario, impostare l'interruttore di arresto di emergenza su inattivo.

I vantaggi

- Impiego flessibile grazie al design compatto
- Connessione semplice tramite la connessione Faston
- Rapida diagnostica sul campo, grazie all'indicatore colorato della posizione di commutazione
- In applicazioni con apparecchio di misurazione adatto fino a PL e (EN ISO 13849-1), SIL 3 (EN IEC 62061)
- Maggiore sicurezza del lavoro grazie all'indicatore di stato attivo/inattivo illuminato

Dati commerciali

Codice articolo	1221739
Pezzi/conf.	1 Pezzi
Quantità di ordinazione minima	1 Pezzi
Nota	Produzione su ordinazione (non è possibile effettuare resi)
Codice vendita	DNA621
Codice prodotto	DNA621
GTIN	4063151310448
Peso per pezzo (confezione inclusa)	45,5 g
Peso per pezzo (confezione esclusa)	43,2 g
Numero tariffa doganale	85365080
Paese di origine	DE

PSR-ESS-M0-H220-2001-C - Interruttore di arresto di emergenza



1221739

<https://www.phoenixcontact.com/it/prodotti/1221739>

Dati tecnici

Note

Nota per l'utilizzo

Nota per l'utilizzo	Solo per l'uso industriale
---------------------	----------------------------

Caratteristiche articolo

Tipo di prodotto	Interruttore di arresto di emergenza
------------------	--------------------------------------

Caratteristiche di isolamento

Categoria di sovratensione	II
Grado di inquinamento	2

Caratteristiche elettriche

Tensione impulsiva di dimensionamento	2,5 kV
---------------------------------------	--------

Dati di contatto

Tipo di commutazione del contatto	2 contatti ad apertura forzata
Materiale dei contatti	AgNi
Apertura forzata	a norma EN 60947-5-1, allegato K
Tensione	max. (si veda la corrente limite di carico)
Corrente	max. (si veda la corrente limite di carico)
Vita elettrica	50.000 cicli di commutazione
Vita meccanica	50.000 cicli di commutazione
Tempo di saltellamento	< 10 ms

Corrente limite di carico secondo IEC/EN 60947-5-1

Norma	IEC/EN 60947-5-1
Categoria d'uso	AC15
Tensione d'isolamento nominale U_i	250 V
Tens. di esercizio di dimensionam. U_e	35 V
Corrente di esercizio I_e	5 A
Potere di rottura	$10 \times I_e$
Categoria d'uso	DC13
Tensione d'isolamento nominale U_i	250 V
Tens. di esercizio di dimensionam. U_e	35 V
Corrente di esercizio I_e	3 A
Potere di rottura	$1,1 \times I_e$

Illuminazione

Tensione di alimentazione	2 V
Corrente di alimentazione	max. 30 mA (consigliata: 15 mA ... 20 mA)
Resistenza	0 Ω (è necessaria una resistenza esterna di serie, ad es. 1,2 k Ω , 1 W a 24 V)

PSR-ESS-M0-H220-2001-C - Interruttore di arresto di emergenza



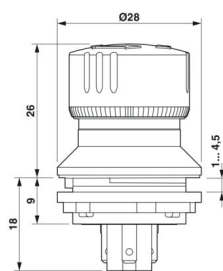
1221739

<https://www.phoenixcontact.com/it/prodotti/1221739>

Dati di collegamento

Collegamento	Connessione Faston
--------------	--------------------

Dimensioni

Disegno quotato	
Profondità	44 mm
Diametro	28 mm

Indicazioni materiale

Colore (Pomello illuminato)	rosso (RAL 3001)
Colore (Pomello)	grigio (RAL 7042)
Colore (Cornice frontale)	giallo (RAL 1018)
Classe di combustibilità a norma UL 94	V2 (Attuatore) V0 (Elemento di contatto)
Materiale custodia	PA/PC

Condizioni ambientali e della vita elettrica

Condizioni ambientali

Grado di protezione	IP65/IP67 (con montaggio a regola d'arte nello spazio di installazione corrispondente)
Temperatura ambiente (esercizio)	-25 °C ... 70 °C
Temperatura ambiente (stoccaggio/trasporto)	-40 °C ... 80 °C
Altezza	max. 2000 m (su NN)
Urti	15g / 11 ms, a norma IEC 60068-2-27
Vibrazione (esercizio)	10 Hz ... 500 Hz, 0,35 mm ampiezza, 5g, a norma IEC 60068-2-6

Montaggio

Tipo di montaggio	Montaggio su pannello frontale
Nota per il montaggio	Coppia dati di montaggio: 1,3 Nm ... 1,9 Nm
Posizione di installazione	a scelta

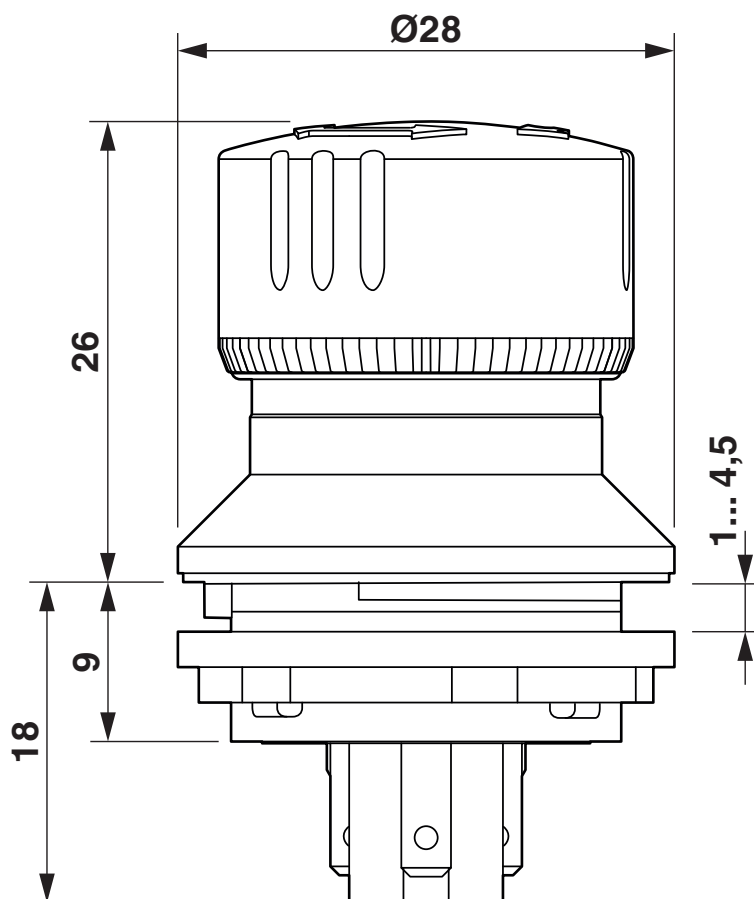
PSR-ESS-M0-H220-2001-C - Interruttore di arresto di emergenza

1221739

<https://www.phoenixcontact.com/it/prodotti/1221739>

Disegni

Disegno quotato



Dimensioni (in mm)

PSR-ESS-M0-H220-2001-C - Interruttore di arresto di emergenza



1221739

<https://www.phoenixcontact.com/it/prodotti/1221739>

Omologazioni

To download certificates, visit the product detail page: <https://www.phoenixcontact.com/it/prodotti/1221739>



cUL Recognized
ID omologazione: E519465



UL Recognized
ID omologazione: E519465



Functional Safety
ID omologazione: B 029429 0031 Rev01



EAC
ID omologazione: RU*DE*B*00073/21

PSR-ESS-M0-H220-2001-C - Interruttore di arresto di emergenza



1221739

<https://www.phoenixcontact.com/it/prodotti/1221739>

Classifiche

ECLASS

ECLASS-13.0	27371216
ECLASS-15.0	27371216
ECLASS-15.0 ASSET	27250101

ETIM

ETIM 10.0	EC000225
-----------	----------

UNSPSC

UNSPSC 21.0	39122200
-------------	----------

PSR-ESS-M0-H220-2001-C - Interruttore di arresto di emergenza



1221739

<https://www.phoenixcontact.com/it/prodotti/1221739>

Environmental product compliance

EU RoHS

Soddisfa i requisiti della direttiva RoHS	Sì, Nessuna deroga
---	--------------------

China RoHS

Environment friendly use period (EFUP)	EFUP-E
	Nessuna sostanza pericolosa al di sopra dei valori limite

EU REACH SVHC

Avviso di sostanza candidata REACH (n. CAS)	Nessuna sostanza con una percentuale di massa maggiore dello 0,1%
---	---

EF3.1 Cambiamento climatico

CO2e kg	3,429 kg CO2e
---------	---------------

Phoenix Contact 2026 © - Tutti i diritti riservati
<https://www.phoenixcontact.com>

PHOENIX CONTACT S.p.a.
Via Bellini, 39/41
20095 Cusano Milanino (MI)
+39 02 660591
info_it@phoenixcontact.com