

# PSR-ESS-M0-H210-2000-A - Interruttore di arresto di emergenza



1221737

<https://www.phoenixcontact.com/it/prodotti/1221737>

Si prega di notare che i dati visualizzati in questo PDF sono stati generati dal nostro catalogo online. I dati completi sono disponibili nella documentazione per l'utente. Si applicano le condizioni generali di utilizzo per i download.



Interruttore di arresto di emergenza, indicato in combinazione con un adeguato apparecchio di misurazione fino a PL e (EN ISO 13849-1), SIL 3 (EN IEC 62061), montaggio su pannello frontale, connessione M12 a 5 poli

## Descrizione del prodotto

Gli interruttori di arresto di emergenza di Phoenix Contact sono dispositivi di commutazione elettromeccanici con funzione di protezione. Servono ad arrestare o disinserire in maniera sicura macchine e impianti per evitare o ridurre lesioni e danni materiali. La gamma di prodotti comprende un sistema modulare e una soluzione preconfigurata. L'interruttore di arresto di emergenza preconfigurato è immediatamente utilizzabile e viene collegato tramite una connettore maschio M12 a 5 poli. Grazie alla sua struttura compatta, l'interruttore di arresto di emergenza può essere utilizzato in modo flessibile e installato in diversi punti di comando.

## I vantaggi

- Impiego flessibile grazie al design compatto
- Protezione dagli influssi ambientali su entrambi i lati grazie al grado di protezione IP65/67
- Riduzione degli errori di cablaggio grazie alla connessione M12 uniforme a 5 poli
- Rapida diagnostica sul campo, grazie all'indicatore colorato della posizione di commutazione
- In applicazioni con apparecchio di misurazione adatto fino a PL e (EN ISO 13849-1), SIL 3 (EN IEC 62061)

## Dati commerciali

Codice articolo	1221737
Pezzi/conf.	1 Pezzi
Quantità di ordinazione minima	1 Pezzi
Nota	Produzione su ordinazione (non è possibile effettuare resi)
Codice vendita	DNA621
Codice prodotto	DNA621
GTIN	4063151311025
Peso per pezzo (confezione inclusa)	53 g
Peso per pezzo (confezione esclusa)	47,2 g
Numero tariffa doganale	85365080
Paese di origine	DE

# PSR-ESS-M0-H210-2000-A - Interruttore di arresto di emergenza



1221737

<https://www.phoenixcontact.com/it/prodotti/1221737>

## Dati tecnici

### Note

Nota per l'utilizzo

Nota per l'utilizzo	Solo per l'uso industriale
---------------------	----------------------------

### Caratteristiche articolo

Tipo di prodotto	Interruttore di arresto di emergenza
------------------	--------------------------------------

Caratteristiche di isolamento

Categoria di sovratensione	II
Grado di inquinamento	2

### Caratteristiche elettriche

Tensione impulsiva di dimensionamento	0,5 kV
---------------------------------------	--------

Dati di contatto

Tipo di commutazione del contatto	2 contatti ad apertura forzata
Materiale dei contatti	AgNi
Apertura forzata	a norma EN 60947-5-1, allegato K
Tensione	max. (si veda la corrente limite di carico)
Corrente	max. (si veda la corrente limite di carico)
Vita elettrica	50.000 cicli di commutazione
Vita meccanica	50.000 cicli di commutazione
Tempo di saltellamento	< 10 ms

Corrente limite di carico secondo IEC/EN 60947-5-1

Norma	IEC/EN 60947-5-1
Categoria d'uso	AC15
Tensione d'isolamento nominale $U_i$	250 V
Tens. di esercizio di dimensionam. $U_e$	35 V
Corrente di esercizio $I_e$	2 A
Potere di rottura	$10 \times I_e$
Categoria d'uso	DC13
Tensione d'isolamento nominale $U_i$	250 V
Tens. di esercizio di dimensionam. $U_e$	35 V
Corrente di esercizio $I_e$	2 A
Potere di rottura	$1,1 \times I_e$

### Dati di collegamento

Collegamento	Connettore M12, codifica A
--------------	----------------------------

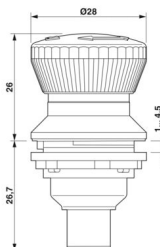
### Dimensioni

# PSR-ESS-M0-H210-2000-A - Interruttore di arresto di emergenza



1221737

<https://www.phoenixcontact.com/it/prodotti/1221737>

Disegno quotato	
Profondità	52,7 mm
Diametro	28 mm

## Indicazioni materiale

Colore (Pomello)	rosso (RAL 3001)
Colore (Cornice frontale)	giallo (RAL 1018)
Classe di combustibilità a norma UL 94	V2 (Attuatore)
	V0 (Elemento di contatto)
	V0 (Connettore maschio M12)
	min. HB (Massa di tenuta)
Materiale custodia	PA

## Condizioni ambientali e della vita elettrica

### Condizioni ambientali

Grado di protezione	IP65/IP67 (con montaggio a regola d'arte nello spazio di installazione corrispondente)
Temperatura ambiente (esercizio)	-25 °C ... 70 °C
Temperatura ambiente (stoccaggio/trasporto)	-40 °C ... 80 °C
Altezza	max. 2000 m (su NN)
Urti	15g / 11 ms, a norma IEC 60068-2-27
Vibrazione (esercizio)	10 Hz ... 500 Hz, 0,35 mm ampiezza, 5g, a norma IEC 60068-2-6

## Montaggio

Tipo di montaggio	Montaggio su pannello frontale
Nota per il montaggio	Coppia di serraggio dadi di montaggio: 1,0 Nm ... 1,7 Nm
Posizione di installazione	a scelta

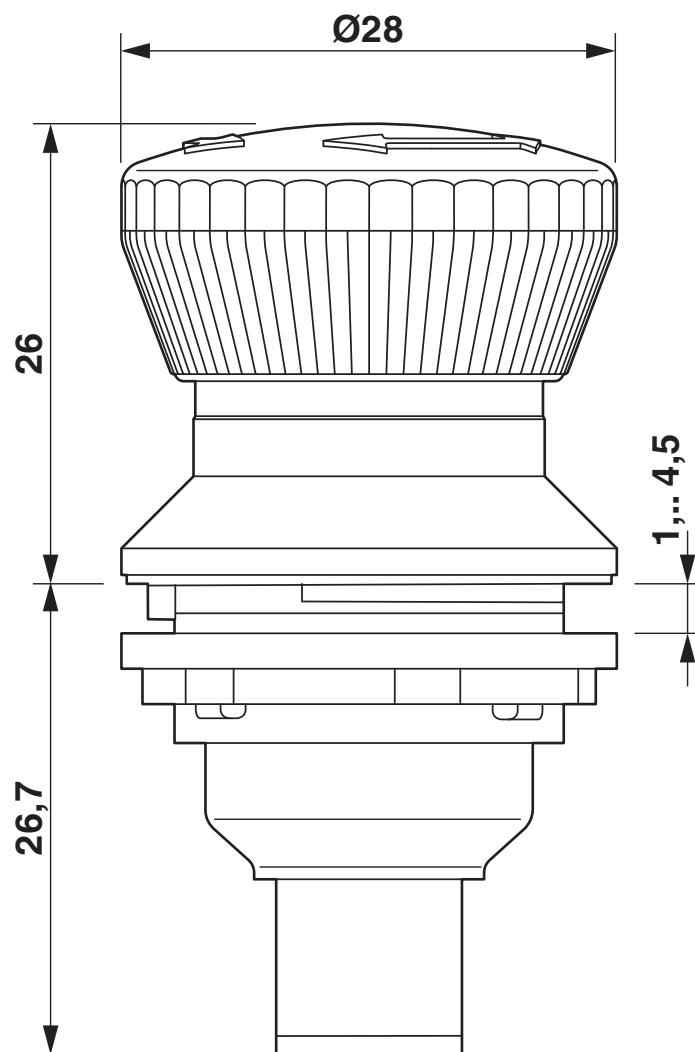
# PSR-ESS-M0-H210-2000-A - Interruttore di arresto di emergenza

1221737

<https://www.phoenixcontact.com/it/prodotti/1221737>

## Disegni

Disegno quotato



Dimensioni (in mm)

# PSR-ESS-M0-H210-2000-A - Interruttore di arresto di emergenza



1221737

<https://www.phoenixcontact.com/it/prodotti/1221737>

## Omologazioni

To download certificates, visit the product detail page: <https://www.phoenixcontact.com/it/prodotti/1221737>



**cUL Recognized**  
ID omologazione: E519465



**UL Recognized**  
ID omologazione: E519465



**EAC**  
ID omologazione: RU\*DE\*B\*00073/21



**Functional Safety**  
ID omologazione: B 029429 0031 Rev01

# PSR-ESS-M0-H210-2000-A - Interruttore di arresto di emergenza



1221737

<https://www.phoenixcontact.com/it/prodotti/1221737>

## Classifiche

### ECLASS

ECLASS-13.0	27371216
ECLASS-15.0	27371216
ECLASS-15.0 ASSET	27250101

### ETIM

ETIM 10.0	EC000225
-----------	----------

### UNSPSC

UNSPSC 21.0	39122200
-------------	----------

# PSR-ESS-M0-H210-2000-A - Interruttore di arresto di emergenza



1221737

<https://www.phoenixcontact.com/it/prodotti/1221737>

## Environmental product compliance

### EU RoHS

Soddisfa i requisiti della direttiva RoHS	Sì
con eccezione delle deroghe, se note	6(c)

### China RoHS

Environment friendly use period (EFUP)	EFUP-25
	Una tabella per la dichiarazione China RoHS in base all'articolo è disponibile nell'area di download di ciascun articolo alla voce "Dichiarazione del produttore". Per tutti gli articoli con EFUP-E non viene allestita né richiesta alcuna tabella per la dichiarazione China RoHS.

### EU REACH SVHC

Avviso di sostanza candidata REACH (n. CAS)	Lead(n. CAS: 7439-92-1)
SCIP	0981dc4f-5b5e-41ee-828f-49f22ef6ec41

### EF3.1 Cambiamento climatico

CO2e kg	4,584 kg CO2e
---------	---------------

Phoenix Contact 2026 © - Tutti i diritti riservati  
<https://www.phoenixcontact.com>

PHOENIX CONTACT S.p.a.  
Via Bellini, 39/41  
20095 Cusano Milanino (MI)  
+39 02 660591  
[info\\_it@phoenixcontact.com](mailto:info_it@phoenixcontact.com)