

PSR-ESS-M2-H110-2000-A - Interruttore di arresto di emergenza



1221735

<https://www.phoenixcontact.com/it/prodotti/1221735>

Si prega di notare che i dati visualizzati in questo PDF sono stati generati dal nostro catalogo online. I dati completi sono disponibili nella documentazione per l'utente. Si applicano le condizioni generali di utilizzo per i download.



Interruttore di arresto di emergenza nella custodia IP65, indicato in combinazione con un adeguato apparecchio di misurazione fino a PL e (EN ISO 13849-1), SIL 3 (EN 62061), montaggio a superficie, connessione M12 a 5 poli

Descrizione del prodotto

Gli interruttori di arresto di emergenza di Phoenix Contact sono dispositivi di commutazione elettromeccanici con funzione di protezione. Servono ad arrestare o disinserire in maniera sicura macchine e impianti per evitare o ridurre lesioni e danni materiali. La gamma di prodotti comprende un sistema modulare e una soluzione preconfigurata. L'interruttore di arresto di emergenza preconfigurato è immediatamente utilizzabile e viene collegato tramite un connettore maschio M12 a 5 poli. Grazie alla sua struttura robusta, l'interruttore di arresto di emergenza può essere utilizzato in modo flessibile e integrato direttamente nella macchina.

I vantaggi

- Il grado di protezione IP65 consente il montaggio direttamente nella macchina
- Riduzione degli errori di cablaggio grazie alla connessione M12 uniforme a 5 poli
- Rapida diagnostica sul campo, grazie all'indicatore colorato della posizione di commutazione
- In applicazioni con apparecchio di misurazione adatto fino a PL e (EN ISO 13849-1), SIL 3 (EN IEC 62061)

Dati commerciali

Codice articolo	1221735
Pezzi/conf.	1 Pezzi
Quantità di ordinazione minima	1 Pezzi
Nota	Produzione su ordinazione (non è possibile effettuare resi)
Codice vendita	DNA622
Codice prodotto	DNA622
GTIN	4063151311100
Peso per pezzo (confezione inclusa)	223,3 g
Peso per pezzo (confezione esclusa)	223,3 g
Numero tariffa doganale	85365080
Paese di origine	DE

PSR-ESS-M2-H110-2000-A - Interruttore di arresto di emergenza



1221735

<https://www.phoenixcontact.com/it/prodotti/1221735>

Dati tecnici

Note

Nota per l'utilizzo

Nota per l'utilizzo	Solo per l'uso industriale
---------------------	----------------------------

Caratteristiche articolo

Tipo di prodotto	Interruttore di arresto di emergenza
------------------	--------------------------------------

Caratteristiche di isolamento

Categoria di sovratensione	III (si applica al contattore incorporato)
Grado di inquinamento	3 (si applica al contattore incorporato)

Caratteristiche elettriche

Tensione impulsiva di dimensionamento	1,5 kV
---------------------------------------	--------

Dati di contatto

Tipo di commutazione del contatto	2 contatti ad apertura forzata
Materiale dei contatti	AgNi
Apertura forzata	a norma EN 60947-5-1, allegato K
Tensione	max. (si veda la corrente limite di carico)
Corrente	max. (si veda la corrente limite di carico)
Vita elettrica	10 ⁶ cicli di commutazione
Vita meccanica	50.000 cicli di commutazione
Tempo di saltellamento	< 9 ms

Corrente limite di carico secondo IEC/EN 60947-5-1

Norma	IEC/EN 60947-5-1
Categoria d'uso	AC15
Tensione d'isolamento nominale U_i	600 V
Tens. di esercizio di dimensionam. U_e	60 V
Corrente di esercizio I_e	3 A
Potere di rottura	10x I_e
Categoria d'uso	DC13
Tensione d'isolamento nominale U_i	600 V
Tens. di esercizio di dimensionam. U_e	60 V
	24 V
Corrente di esercizio I_e	1 A
	2 A
Potere di rottura	1,1x I_e

Dati di collegamento

Collegamento	Connettore M12, codifica A
--------------	----------------------------

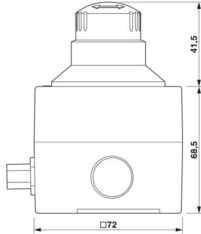
PSR-ESS-M2-H110-2000-A - Interruttore di arresto di emergenza



1221735

<https://www.phoenixcontact.com/it/prodotti/1221735>

Dimensioni

Disegno quotato	
Larghezza	72 mm
Altezza	72 mm
Profondità	110 mm

Indicazioni materiale

Colore (Pomello)	rosso (RAL 3001)
Colore (Parte superiore custodia)	giallo (RAL 1018)
Colore (Base custodia)	nero (RAL 9005)
Classe di combustibilità a norma UL 94	V2 (Attuatore)
	V0 (Elemento di contatto)
	V2 (Custodia)
	UR (Connettore maschio M12 omologato UR)
Materiale custodia	PA

Condizioni ambientali e della vita elettrica

Condizioni ambientali

Grado di protezione	IP65
Temperatura ambiente (esercizio)	-25 °C ... 60 °C
Temperatura ambiente (stoccaggio/trasporto)	-25 °C ... 85 °C
Altezza	max. 2000 m (su NN)
Urti	15g / 11 ms, a norma IEC 60068-2-27
Vibrazione (esercizio)	10 Hz ... 500 Hz, 0,35 mm ampiezza, 5g, a norma IEC 60068-2-6

Montaggio

Tipo di montaggio	Montaggio a superficie
Nota per il montaggio	Foro di fissaggio: Ø 4,2 mm
Posizione di installazione	a scelta

PSR-ESS-M2-H110-2000-A - Interruttore di arresto di emergenza

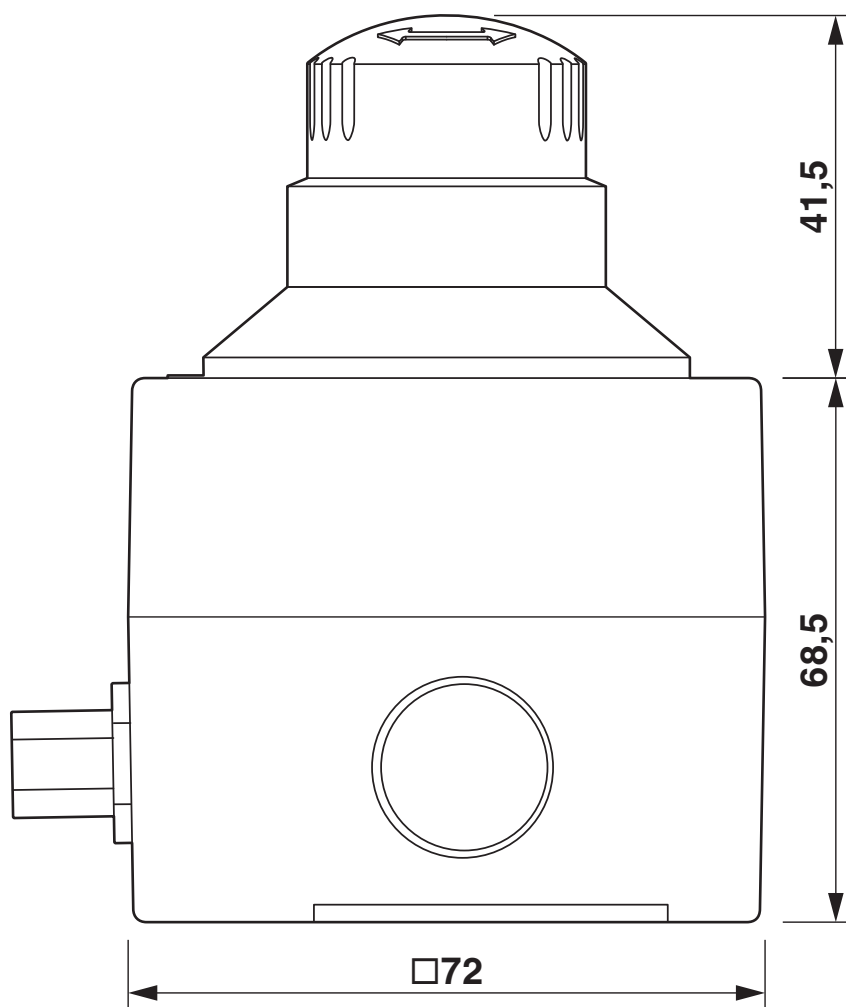


1221735

<https://www.phoenixcontact.com/it/prodotti/1221735>

Disegni

Disegno quotato



Dimensioni (in mm)

PSR-ESS-M2-H110-2000-A - Interruttore di arresto di emergenza



1221735

<https://www.phoenixcontact.com/it/prodotti/1221735>

Omologazioni

📄 To download certificates, visit the product detail page: <https://www.phoenixcontact.com/it/prodotti/1221735>



Functional Safety

ID omologazione: B 029429 0031 Rev01



cUL Recognized

ID omologazione: E519465



UL Recognized

ID omologazione: E519465

PSR-ESS-M2-H110-2000-A - Interruttore di arresto di emergenza



1221735

<https://www.phoenixcontact.com/it/prodotti/1221735>

Classifiche

ECLASS

ECLASS-13.0	27371216
ECLASS-15.0	27371216
ECLASS-15.0 ASSET	27250101

ETIM

ETIM 10.0	EC000225
-----------	----------

UNSPSC

UNSPSC 21.0	39122200
-------------	----------

PSR-ESS-M2-H110-2000-A - Interruttore di arresto di emergenza



1221735

<https://www.phoenixcontact.com/it/prodotti/1221735>

Environmental product compliance

EU RoHS

Soddisfa i requisiti della direttiva RoHS	Sì, Nessuna deroga
---	--------------------

China RoHS

Environment friendly use period (EFUP)	EFUP-25
	Una tabella per la dichiarazione China RoHS in base all'articolo è disponibile nell'area di download di ciascun articolo alla voce "Dichiarazione del produttore". Per tutti gli articoli con EFUP-E non viene allestita né richiesta alcuna tabella per la dichiarazione China RoHS.

EU REACH SVHC

Avviso di sostanza candidata REACH (n. CAS)	Nessuna sostanza con una percentuale di massa maggiore dello 0,1%
---	---

EF3.1 Cambiamento climatico

CO2e kg	8,761 kg CO2e
---------	---------------

Phoenix Contact 2026 © - Tutti i diritti riservati
<https://www.phoenixcontact.com>

PHOENIX CONTACT S.p.a.
Via Bellini, 39/41
20095 Cusano Milanino (MI)
+39 02 660591
info_it@phoenixcontact.com