

ICS25-C100X12-DKP-7035 - Parte superiore custodia con display



1215686

<https://www.phoenixcontact.com/it/prodotti/1215686>

Si prega di notare che i dati visualizzati in questo PDF sono stati generati dal nostro catalogo online. I dati completi sono disponibili nella documentazione per l'utente. Si applicano le condizioni generali di utilizzo per i download.

Custodie per guide DIN, Parte superiore, display da 0,96" integrato, risoluzione: 80 x 160 Pixel, interfaccia: SPI half duplex a 4 fili, Copertura per custodia, larghezza: 25 mm, altezza: 100 mm, profondità: 14,35 mm



I vantaggi

- Sistema di custodie per il comando e la visualizzazione nel quadro elettrico
- Custodie coordinate con i display touch preinstallati
- Assemblaggio rapido di componenti prefabbricati grazie al Plug & Play
- Posizionamento del display tramite configuratore

Dati commerciali

Codice articolo	1215686
Pezzi/conf.	10 Pezzi
Quantità di ordinazione minima	10 Pezzi
Nota	Produzione su ordinazione (non è possibile effettuare resi)
Codice vendita	ACHAEI
Codice prodotto	ACHAEI
GTIN	4063151296902
Peso per pezzo (confezione inclusa)	18,24 g
Peso per pezzo (confezione esclusa)	10,9 g
Numero tariffa doganale	84879090
Paese di origine	CN

ICS25-C100X12-DKP-7035 - Parte superiore custodia con display

1215686

<https://www.phoenixcontact.com/it/prodotti/1215686>

Dati tecnici

Note

Nota per il montaggio	Rispettare le indicazioni per l'utente nell'area download.
Raccomandazione	Nell'area download sono disponibili ulteriori informazioni e misure dettagliate.

Caratteristiche articolo

Tipo di prodotto	Parte superiore custodia
Tipo di custodia	Custodie per guide DIN
Tipo di custodia	Custodie modulari
Serie di custodie	ICS
Famiglia di prodotti	ICS25-..100X..
Numero (Aperture per connettori)	0
Apertura di ventilazione disponibile	no

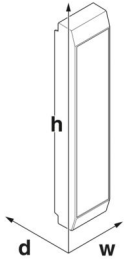
Display

Tipo di display	Display TFT a colori
Tipologia del display	LCD con retroilluminazione
Tecnologia Panel	IPS
Diagonale	0,96 " (Display)
Risoluzione monitor	80 x 160 Pixel
Tipo di illuminazione del display	LED, bianco
Controllore	ST7735S

Interfacce

Interface	4-wire SPI half duplex
-----------	------------------------

Dimensioni

Disegno quotato	
Larghezza	25 mm
Altezza	100 mm
Profondità	14,35 mm
Profondità dalla parte inferiore della superficie di appoggio	11,9 mm

Design del circuito stampato

ICS25-C100X12-DKP-7035 - Parte superiore custodia con display



1215686

<https://www.phoenixcontact.com/it/prodotti/1215686>

Spessore circuito stampato	1,4 mm ... 1,8 mm
----------------------------	-------------------

Indicazioni materiale

Colore (Custodia)	grigio chiaro (RAL 7035)
Materiale Parte superiore della custodia	PA
Classe di combustibilità a norma UL 94	V0
CTI secondo IEC 60112	600

Condizioni ambientali e della vita elettrica

Prova vibrazioni

Specifica di prova	DIN EN 60068-2-6 (VDE 0468-2-6):2008-10
Risultato	Prova superata
Frequenza	10 - 150 - 10 Hz
Velocità sweep	1 ottavo/min
Ampiezza	0,15 mm (10 Hz ... 58,1 Hz)
Accelerazione	20 m/s ²
Durata di prova per asse	2,5 h
Direzioni di prova	Asse X, Y e Z

Urti

Specifica di prova	DIN EN 60068-2-27 (VDE 0468-2-27):2010-02
Risultato	Prova superata
Accelerazione	150 m/s ²
Durata urti	11 ms
Numero di urti per direzione	3
Direzioni di prova	Asse X, Y e Z (pos. e neg.)

Controllo su sostanze che ostacolano la bagnatura delle vernici

Specifica di prova	VDMA 24364:2018-05
Risultato	Prova superata

Condizioni ambientali

Codice IP max. da raggiungere	IP20
Temperatura ambiente (esercizio)	-20 °C ... 70 °C (in base alla potenza dissipata)
Temperatura ambiente (stoccaggio/trasporto)	-20 °C ... 55 °C
Umidità dell'aria relativa (trasporto e stoccaggio)	80 %

Indicazioni relative al circuito stampato

Spessore circuito stampato	1,4 mm ... 1,8 mm
----------------------------	-------------------

Montaggio

Tipo di montaggio	Inserire a scatto
-------------------	-------------------

Informazioni sull'imballaggio

ICS25-C100X12-DKP-7035 - Parte superiore custodia con display



1215686

<https://www.phoenixcontact.com/it/prodotti/1215686>

Confezione	confezionato nel cartone
Tipo di confezionamento	Cartone

ICS25-C100X12-DKP-7035 - Parte superiore custodia con display

1215686

<https://www.phoenixcontact.com/it/prodotti/1215686>

Disegni

Disegno quotato

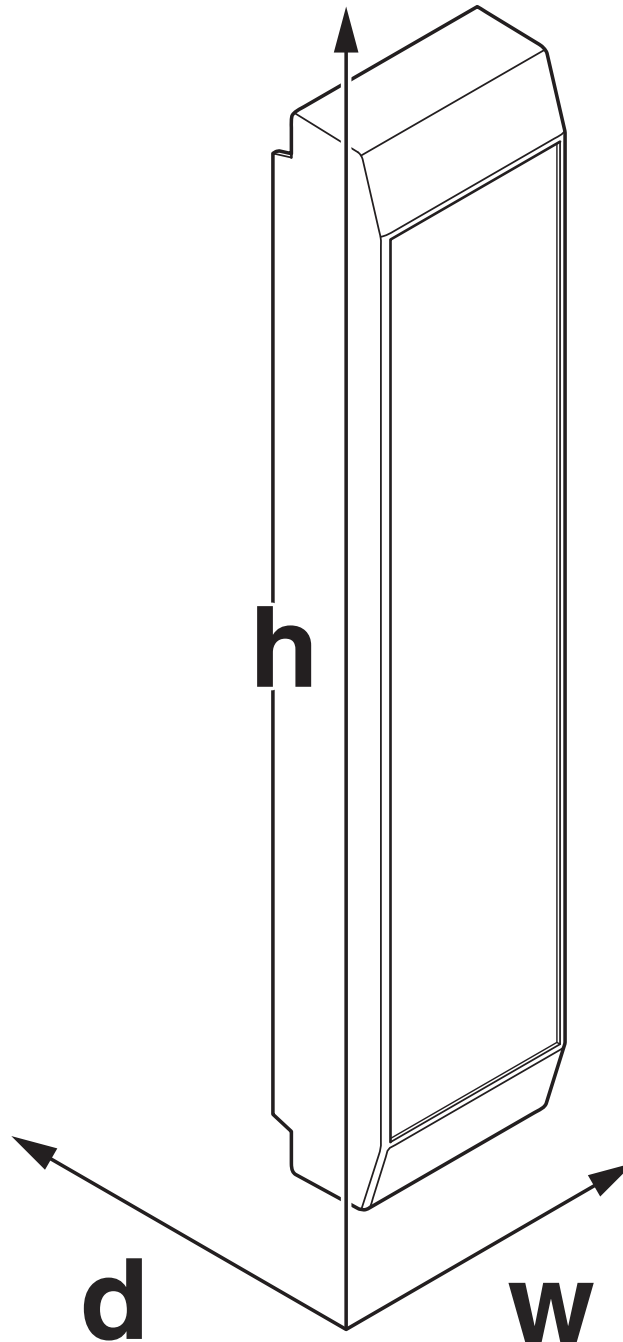


Immagine schematica per illustrare le dimensioni dell'articolo. L'immagine non rappresenta il prodotto desiderato. Per ulteriori dettagli vedere i disegni dei prodotti nella scheda "Download".

ICS25-C100X12-DKP-7035 - Parte superiore custodia con display



1215686

<https://www.phoenixcontact.com/it/prodotti/1215686>

Classifiche

ECLASS

ECLASS-13.0	27190603
ECLASS-15.0	27190603

ETIM

ETIM 10.0	EC002779
-----------	----------

UNSPSC

UNSPSC 21.0	31261500
-------------	----------

ICS25-C100X12-DKP-7035 - Parte superiore custodia con display



1215686

<https://www.phoenixcontact.com/it/prodotti/1215686>

Environmental product compliance

EU RoHS

Soddisfa i requisiti della direttiva RoHS	Sì, Nessuna deroga
---	--------------------

China RoHS

Environment friendly use period (EFUP)	EFUP-E
	Nessuna sostanza pericolosa al di sopra dei valori limite

EU REACH SVHC

Avviso di sostanza candidata REACH (n. CAS)	Nessuna sostanza con una percentuale di massa maggiore dello 0,1%
---	---

Phoenix Contact 2026 © - Tutti i diritti riservati
<https://www.phoenixcontact.com>

PHOENIX CONTACT S.p.a.
Via Bellini, 39/41
20095 Cusano Milanino (MI)
+39 02 660591
info_it@phoenixcontact.com